

# INSTALLATIONSVEJLEDNING

## SLIM S1200

### 1 FAST ELEMENT + 1 GULVKØRENDE SKYDEDØR

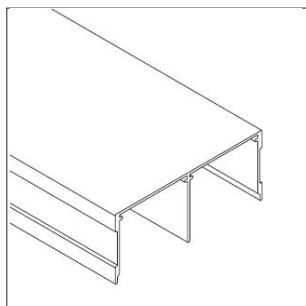
NB! Vi gør opmærksom på at dette er en generel vejledning, og der kan derfor være elementer som afviger fra det enkelte projekt.

Installation  let medium svær

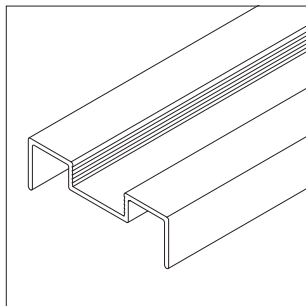
**raumplus**

# ACCESSORIES TIL FAST ELEMENT

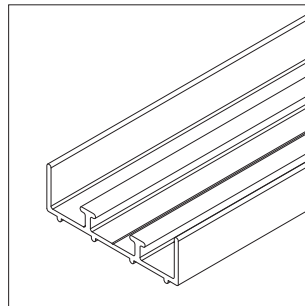
Da dette er en generel vejledning, kan der forekomme elementer, som ikke er relevant for dit specifikke projekt.



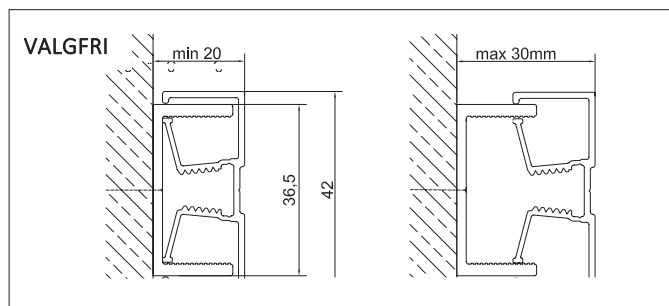
1\_ Dobbelt topskinne



2\_ Cover til sokkel

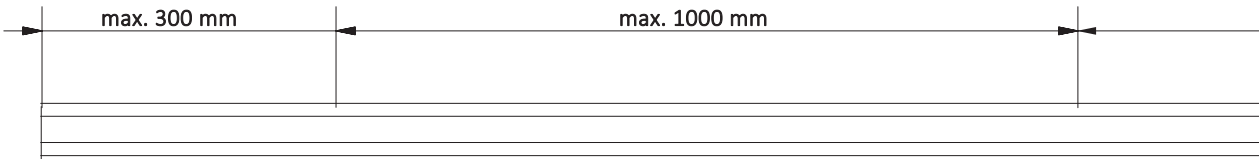


3\_ Sokkel

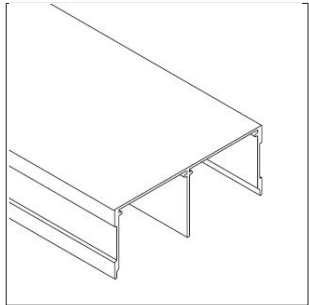


\_ Justérbart væganslag - sendes kun med efter aftale.

# INSTALLATIONSVEJLEDNING

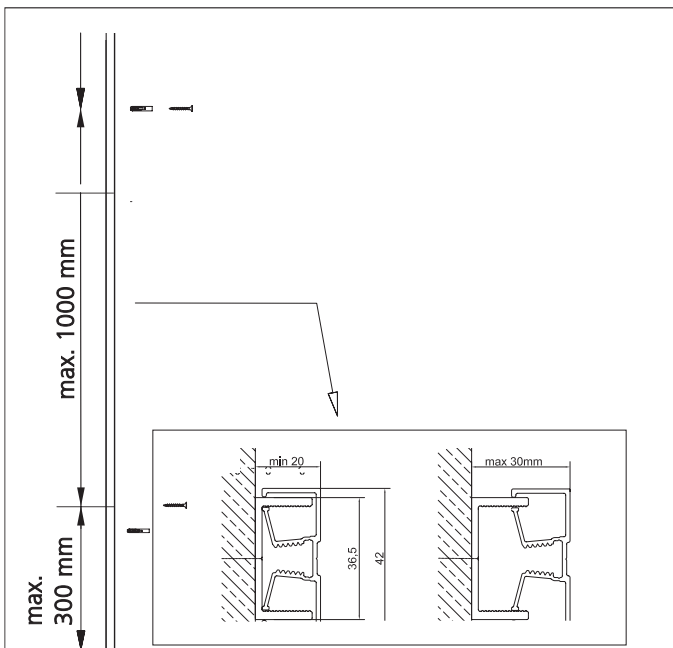


1. Ovenstående viser afstand mellem skruer.
2. Forbor huller i topskinne.
3. Anvend altid skruer og rawplugs, der egner sig til loftstypen (medfølger ikke).

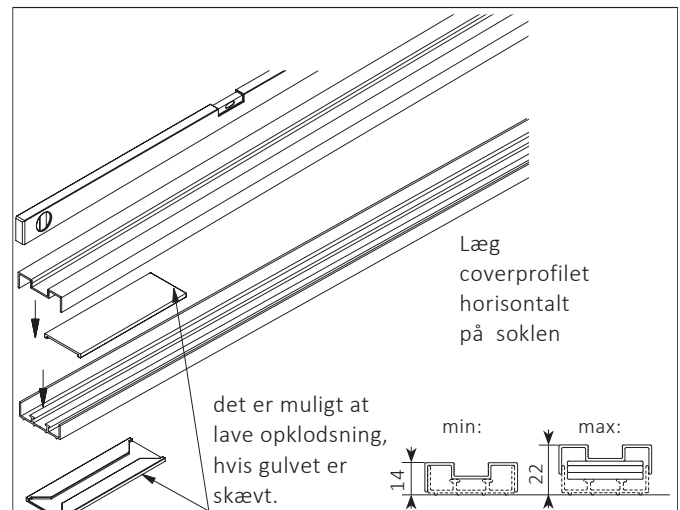


**Dobbelt topskinne**

## 1\_ Opsætning af topskinne.

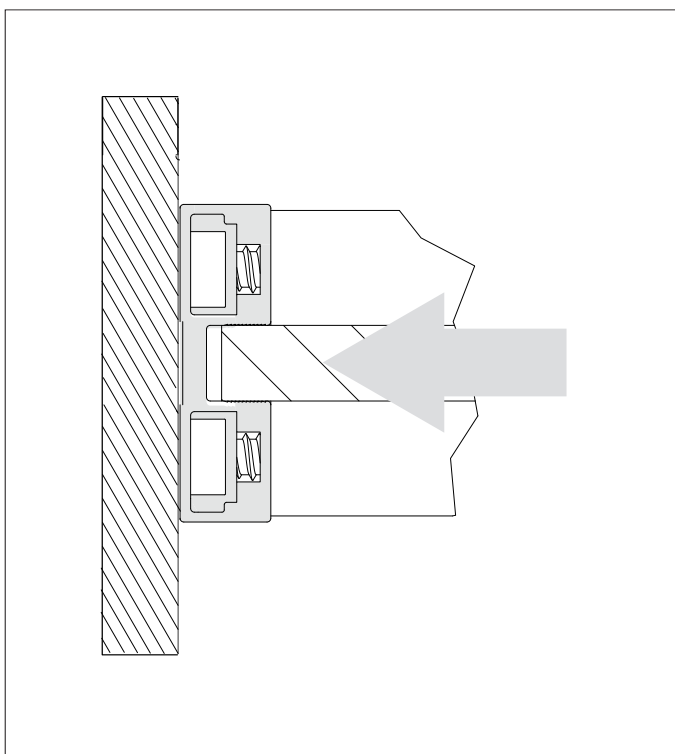


1. Væganslaget placeres på gulv og går op i topskinne. sørg for at den placeres i lod, så topskinne og sokkel kommer i lod.
2. Eventuelle fodpaneler skal fjernes eller der skal laves et hak i fodpanel, så der er plads til profilet.
3. Hvis tilstødende væg er ude af lod, kan den yderste del justeres med medsendte skruer, for at få en flade i lod.
4. Såfremt I har tilvalgt denne, kan punkt 1 og 2 springes over i næste boks (boks 3) og direkte til punkt 3. Her fungerer væganslaget som den tilstødende væg.



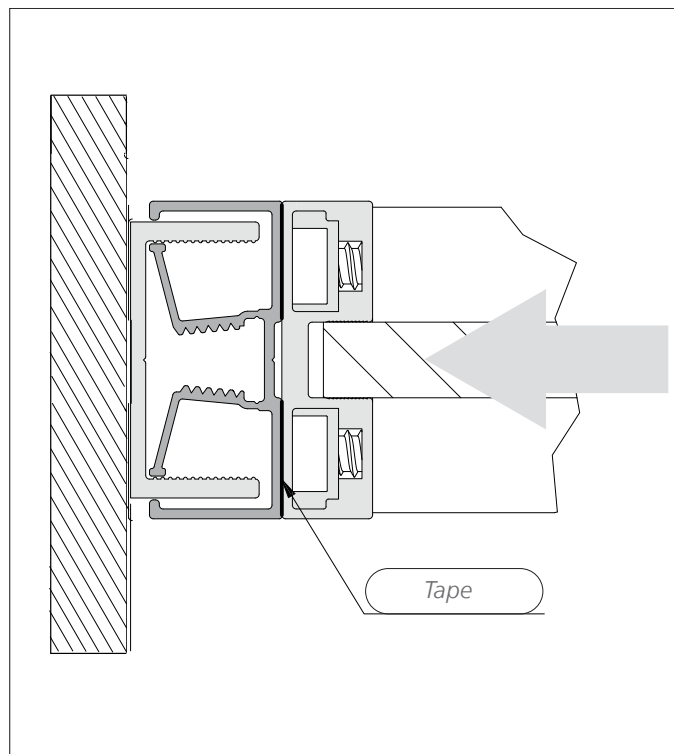
1. Markér på gulvet (evt. med malertape) placeringen af soklen ift. topskinne - sørg for at de er i lod.
2. Eventuelle fodpaneler skal fjernes eller der skal laves et hak i fodpanel, så der er plads til profilet.
3. Soklen skal placeres helt ind til tilstødende væg og klæbes til gulvet. **OBS!** Gulvet skal være rent og tørt.
4. Coverprofil til sokkel lægges over - Skal ikke skrues fast.

# INSTALLATIONSVEJLEDNING



## 4A\_Uden justérbart væganslag:

1. Løft elementet op i topkinnen og placér på soklen. Vær opmærksom på at elementets "lange ben" (sideprofilet som går helt til gulv) skal være væk fra væggen.
2. Skub elementet ind mod væg
3. Afslut evt. med fuge til sidst.



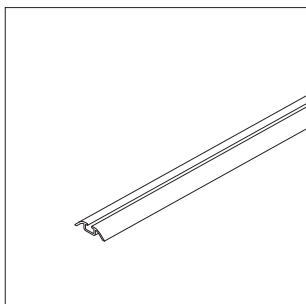
## 4B\_Med justérbart væganslag:

1. Løft elementet op i topkinnen og placér på soklen. Vær opmærksom på at elementets "lange ben" (sideprofilet som går helt til gulv) skal være væk fra væggen.
2. Afsprit væganslaget.
3. Fjern tape på sideprofilet og skub elementet sammen med væganslag.

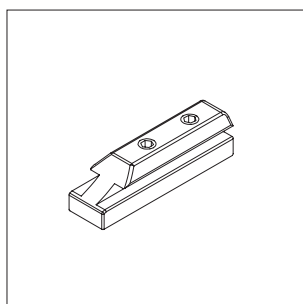
# ACCESSORIES TIL GULVKØRENDE SKYDEDØR

## S1200 SKYDEDØR

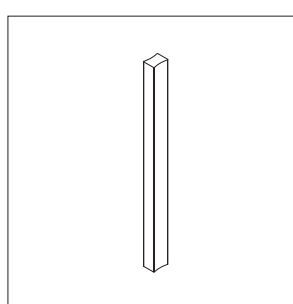
Da dette er en generel vejledning, kan der forekomme elementer, som ikke er relevant for dit specifikke projekt.



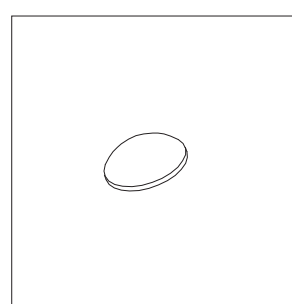
1\_ Single køreskinne



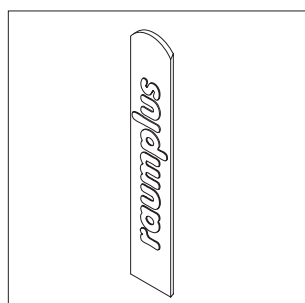
2\_ Dørstop til køreskinne



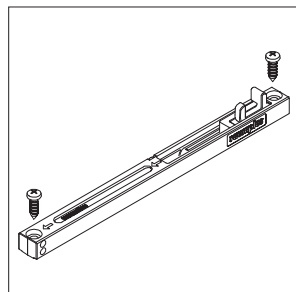
3\_ Greb til S1200



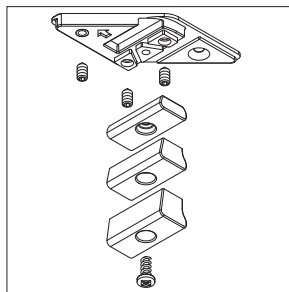
4\_ Dup til anslagsside



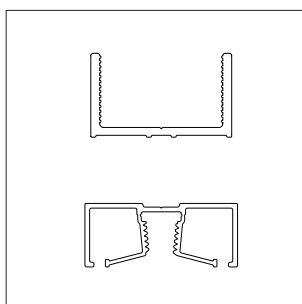
5\_ Mærkat



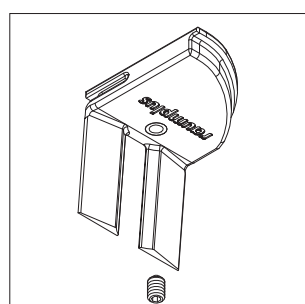
6.a\_ Soft-luk



6.b\_ Soft-luk: Positionsstop

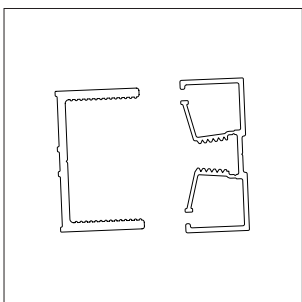


7\_ 2-delt væganslag  
(Sendes kun med efter  
aftale)



8\_ Positionsstop til topskinne  
(medfølger kun hvis soft-luk  
er fravalgt)

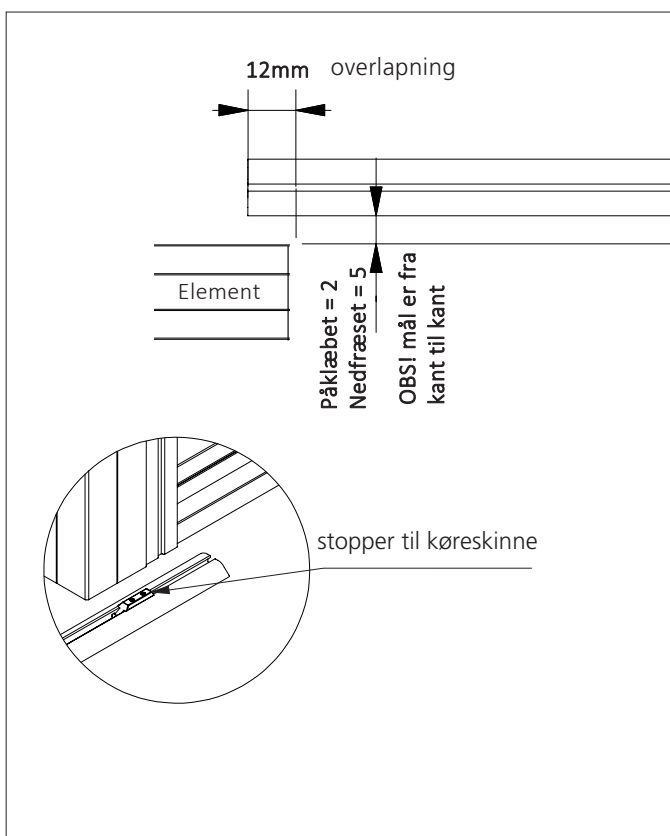
# INSTALLATIONSVEJLEDNING



## Justérbart væganslag (såfremt denne er tilvalgt)

Væganslaget skal gå fra gulv til underkant af topskinne.

1. Ved fodpaneler laves der et cut i fodpanelet, så væganslaget kan komme helt ind til væg.
2. Skru u-skinnen direkte på væg. Der er forboret huller i skinnen.
3. Placér kappen på u-skinnen og skru den på med medsendte skruer (huller er forboret).
4. Væganslaget kan justeres ved hjælp af skrueerne.



## 1\_ Montering af køreskinne:

1. Såfremt skydedør lukker mod væg/væganslag placeres køreskinnen helt ind til væg/væganslag (ved væg skal du fjerne eller lave et cut i eventuelle fodpaneler).
2. Såfremt skydedør skal køre forbi et element skal køreskinnen overlape elementet med 12mm.
3. Indsæt stop i køreskinne inden påklæbning.
4. Gulvet skal være rent og tørt inden påklæbning.

### Nedfræset køreskinne 20mm:

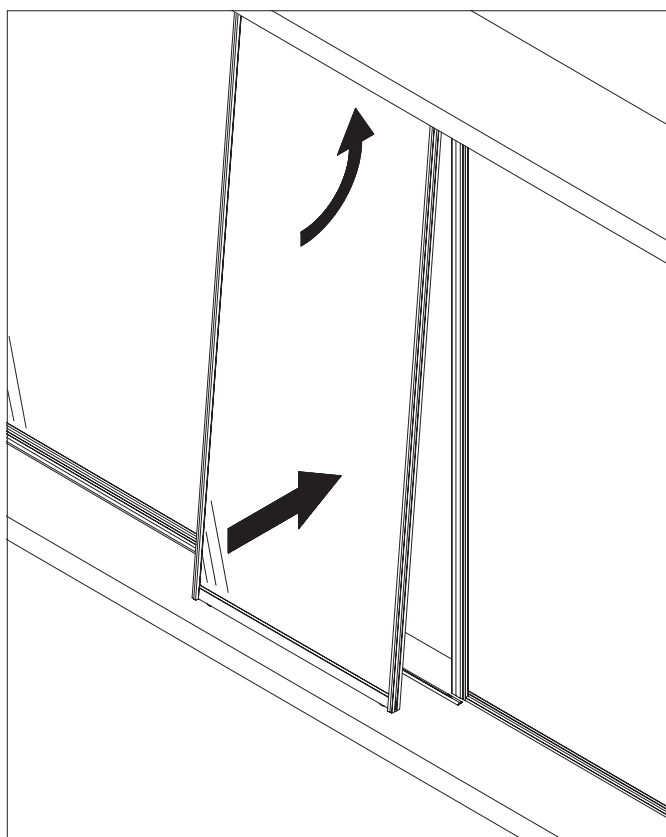
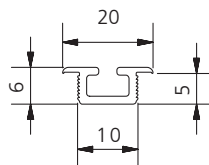
Rillebredde: 11mm

Rilledybde: 6mm

Afstand fra fast element - kant til køreskinne (kant): 5mm

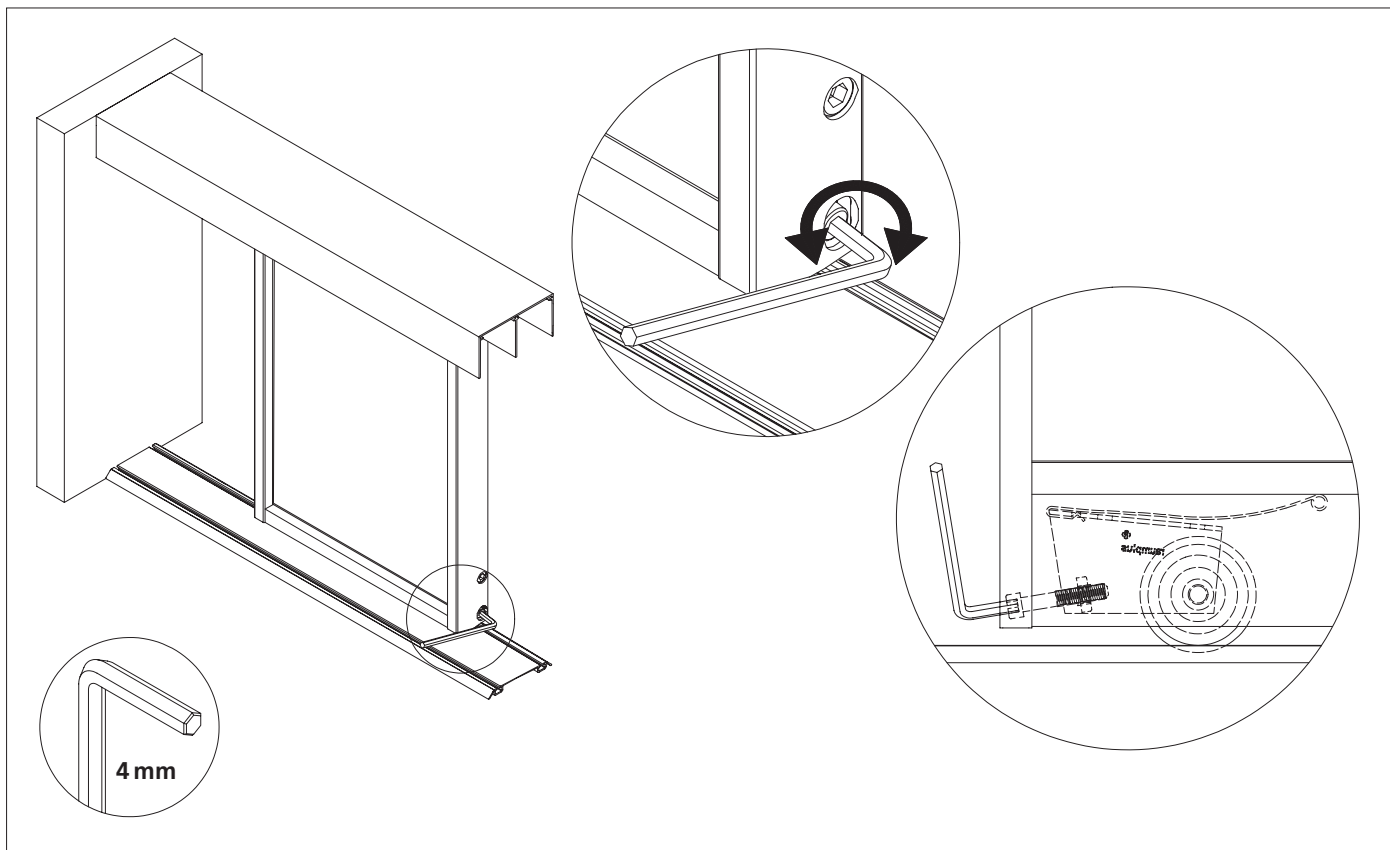
Afstand fra fast element - kant til rille (kant 1 tættest på element): 10mm

Afstand fra fast element - kant til rille (kant 2 væk fra element): 21mm



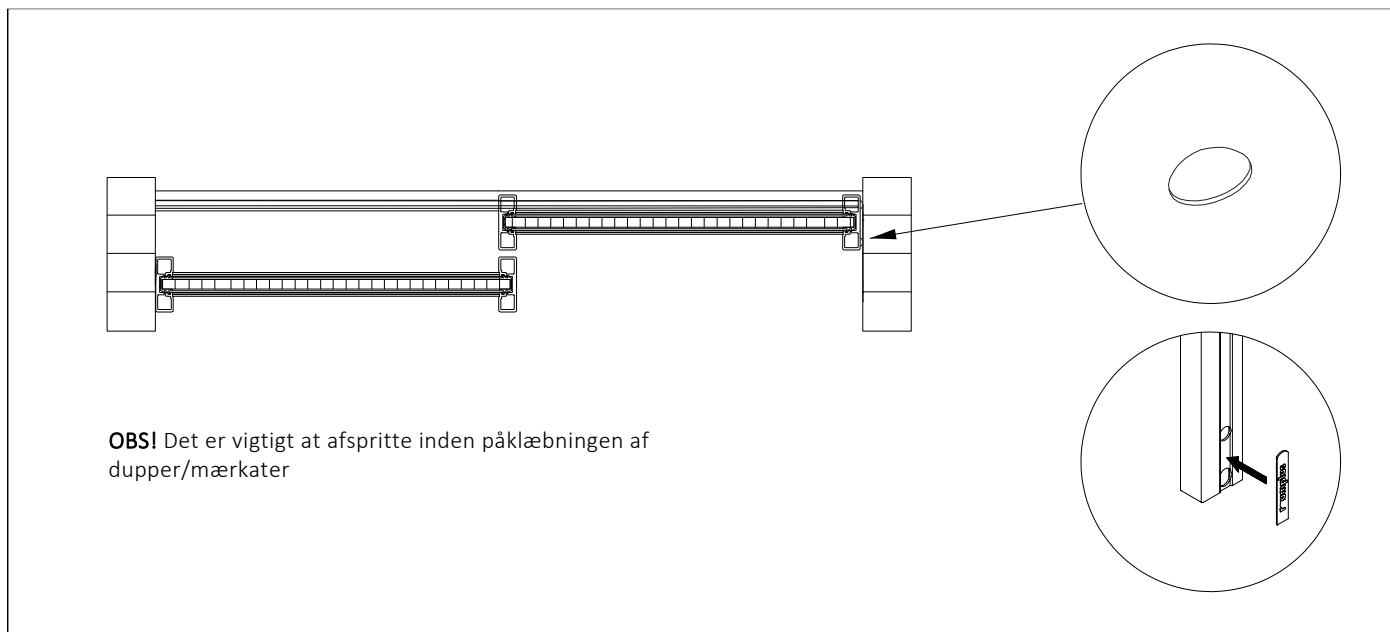
## 2\_ Indsætning af skydedør.

# INSTALLATIONSVEJLEDNING



## 3\_ Justering af skydedør:

Skydedøren kan justeres op eller ned i begge sider for at udligne eventuelle skævheder.

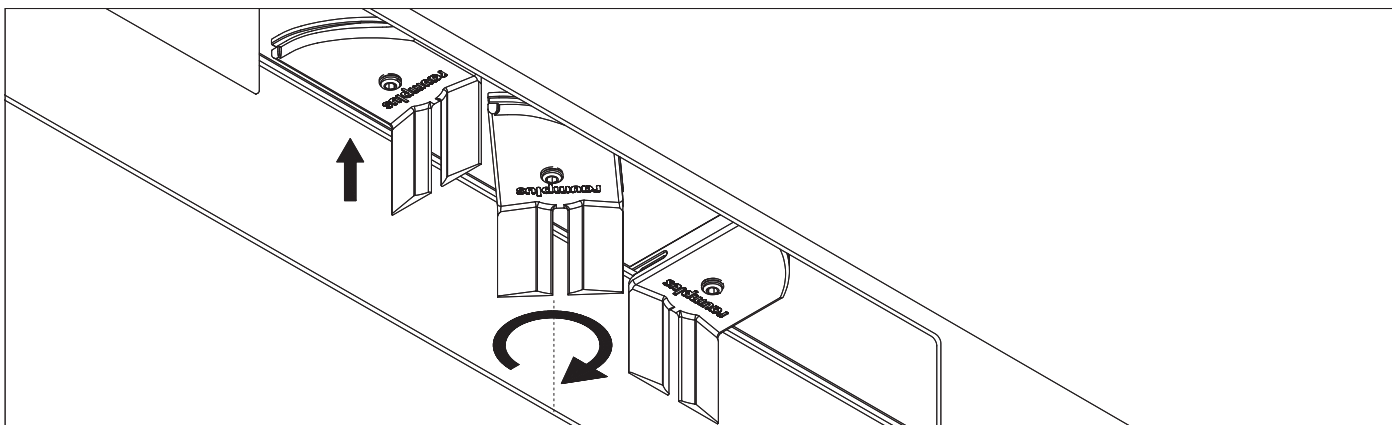


## 4\_ Montering af mærkater/anslagsbånd

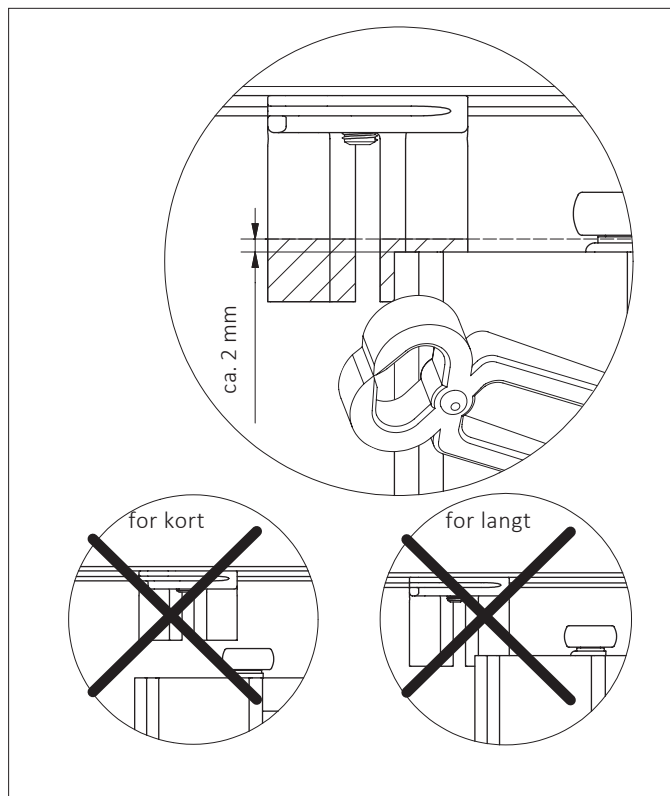
1. Afsprit falsen på sideprofilet for fedt og skidt.
2. Påklæb dupper på anslagssiden.
3. Påklæb mærkat over justeringshullerne.

# INSTALLATIONSVEJLEDNING

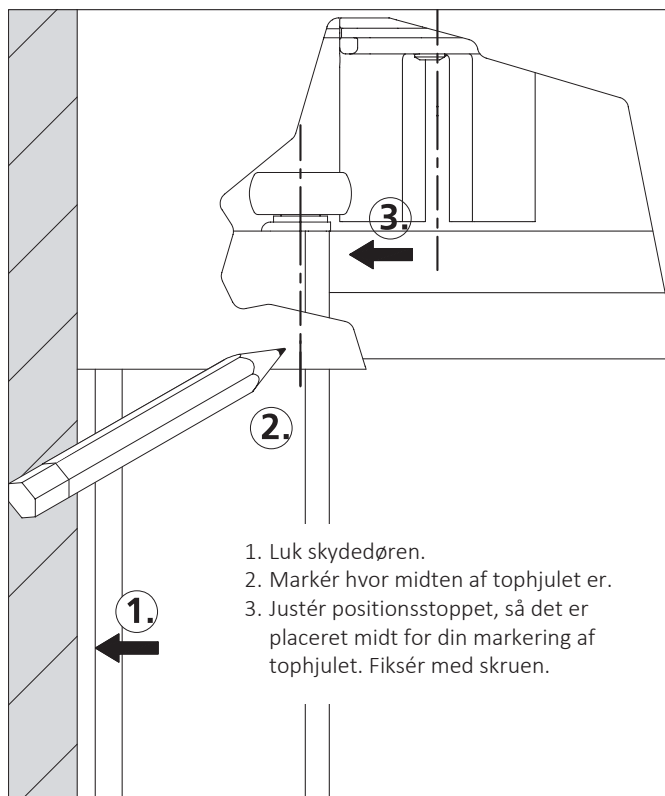
POSITIONSSTOP (MEDFØLGER KUN HVIS SOFT-LUK ER FRAVALGT)



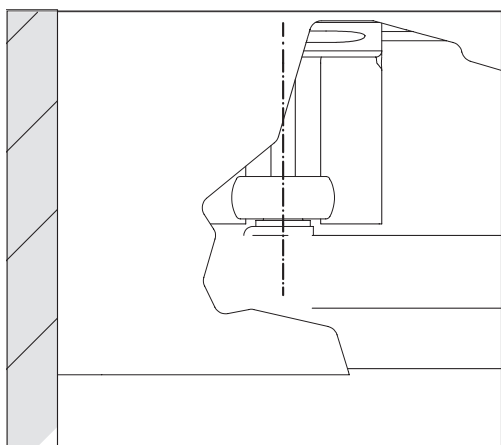
1\_ Sæt positionsstopet op i topskinnen og drej det på plads.



2\_ Positionsstopet skal afkortes.



3\_ Markér placering.

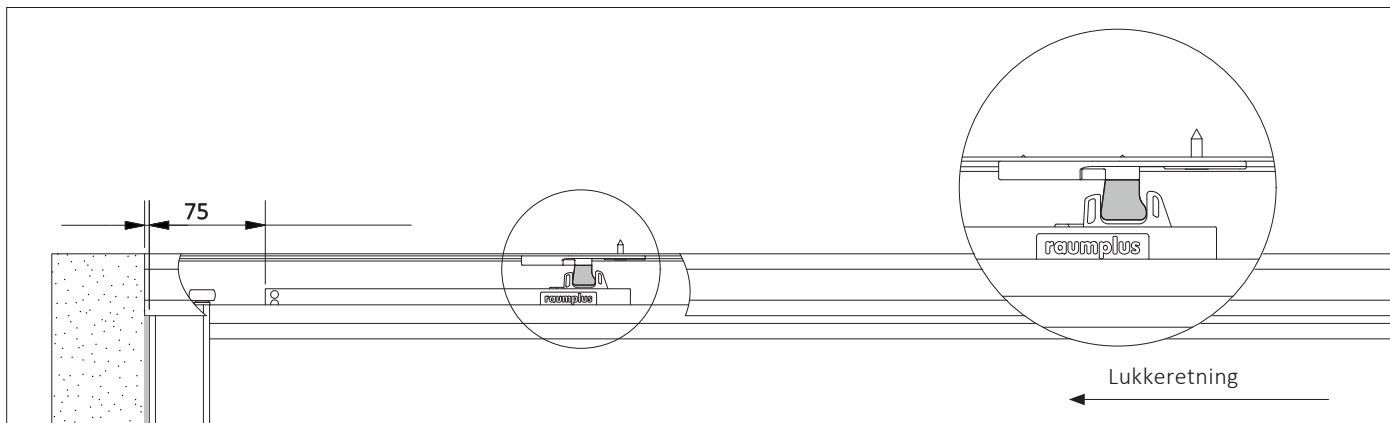


4\_ Funktionstest

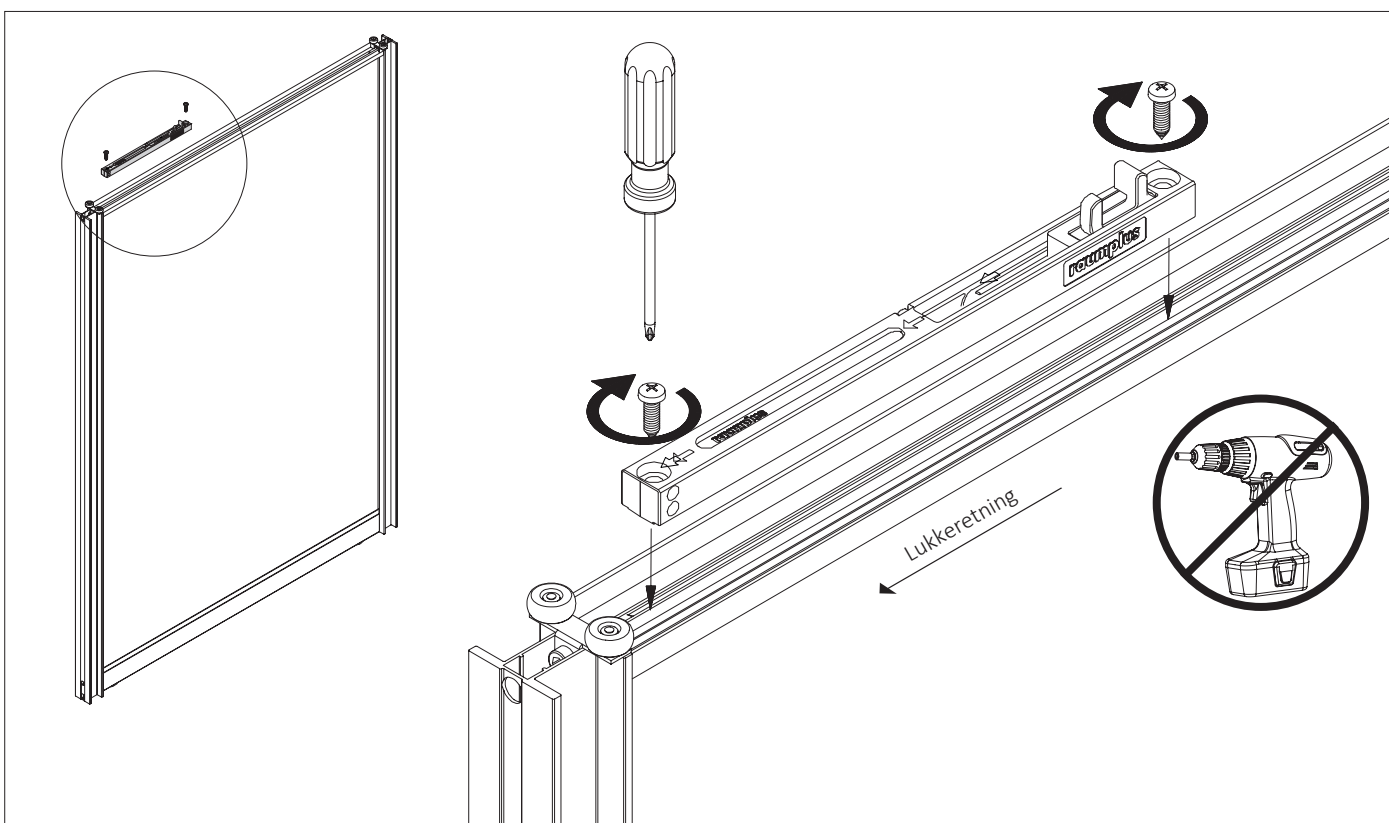


# INSTALLATIONSVEJLEDNING

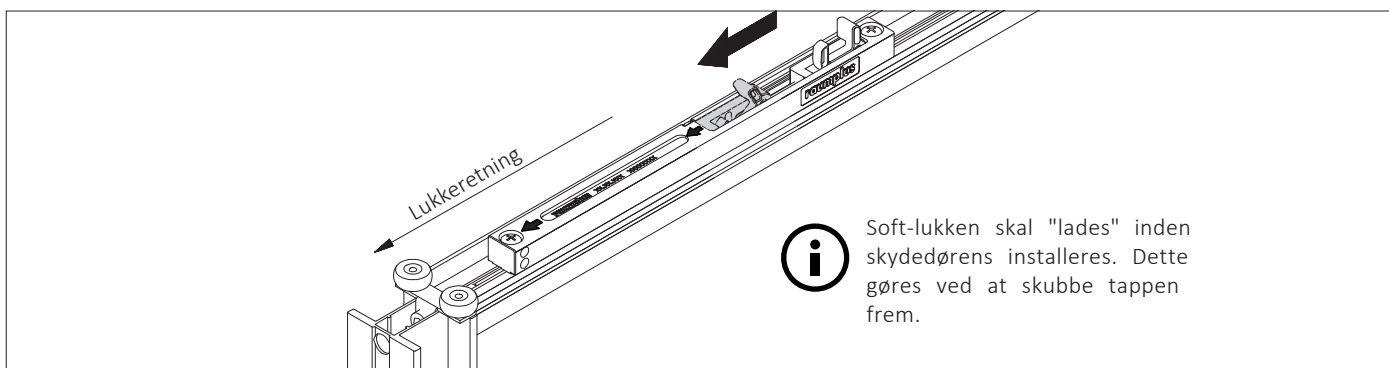
## SOFT-LUK



1\_ Placering af soft-luk skal være 75mm fra yderkant af skydedørens sideprofil.



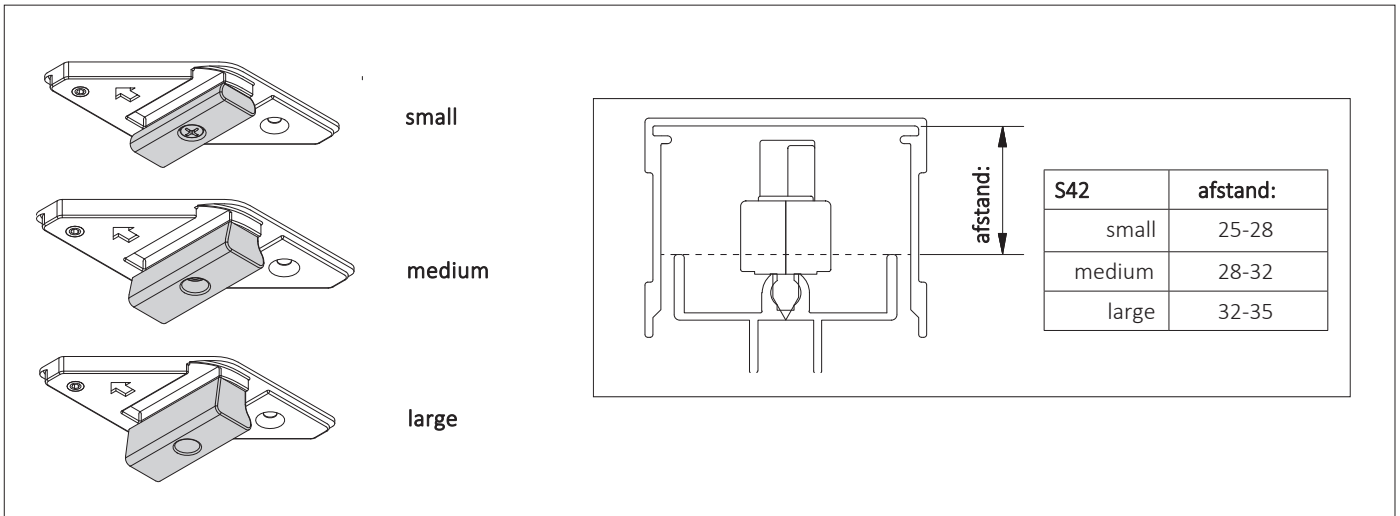
2\_ Installation af soft-luk.



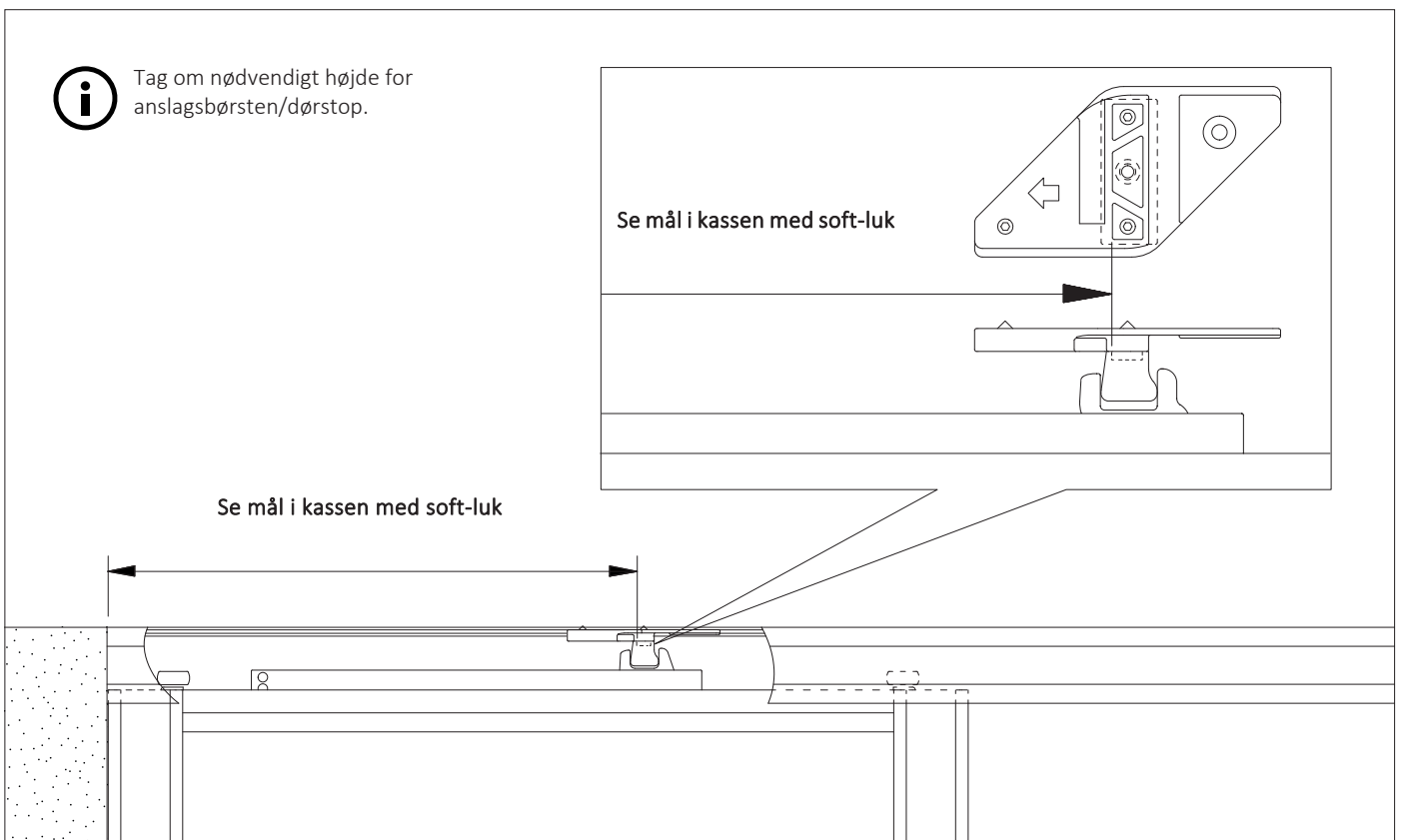
3\_ Skub tappen frem inden installering af skydedøren.

# INSTALLATIONSVEJLEDNING

## SOFT-LUK



4\_ Mål afstanden topskinnen. Benyt tabellen til at bestemme længden på positionsstopets tap.

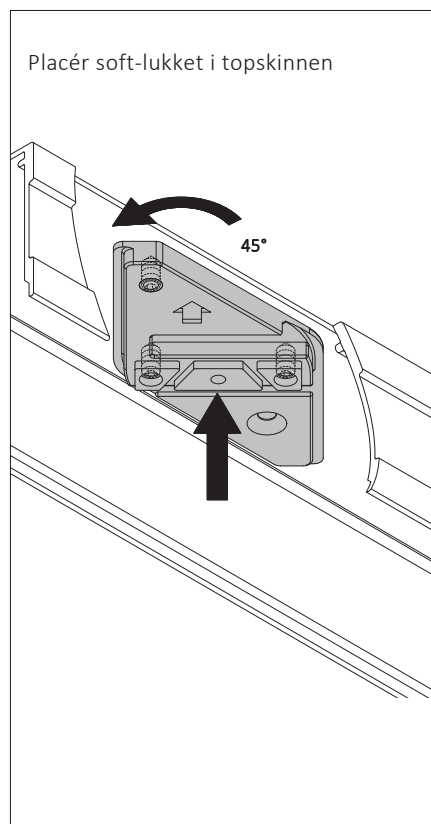


### 5\_ Placering af positionsstop:

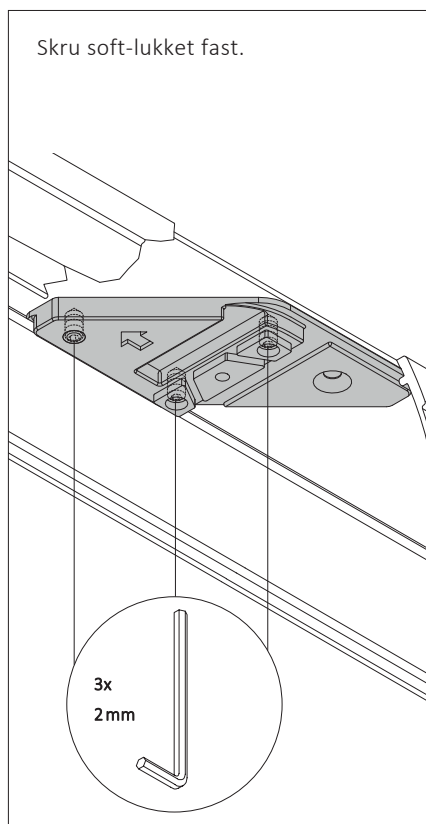
1. Luk døren og markér hvor skydedørens yderkant er i lukket position.
2. Åbn døren og positionér positionsstop efter mål aflæst i kassen med soft-luk

# INSTALLATIONSVEJLEDNING

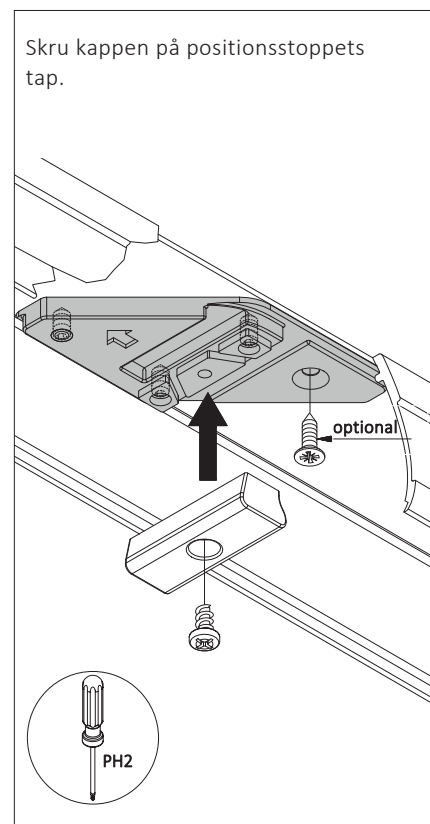
## SOFT-LUK



6\_



7\_



8\_