

# INSTALLATIONSVEJLEDNING

## SLIM TOPHÆNGT SKYDEDØR S1500/S3000

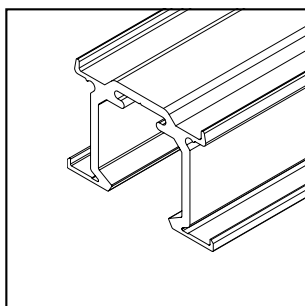
### MONTAGE MOD VÆG

**NB!** Vi gør opmærksom på at dette er en generel vejledning, og der kan derfor være elementer som afviger fra det enkelte projekt.

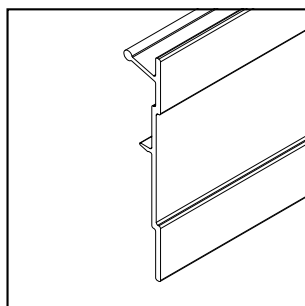


**raumplus**

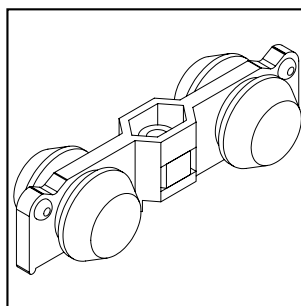
# ACCESSORIES



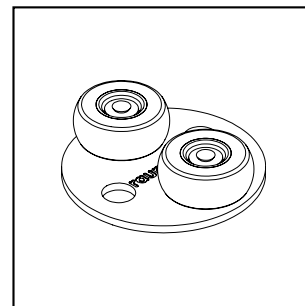
1\_ Topskinne



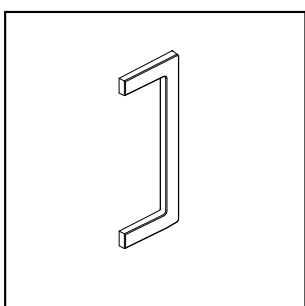
2\_ Cover til topskinne



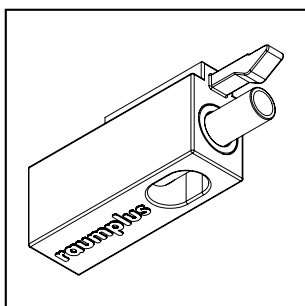
3\_ Tophjul



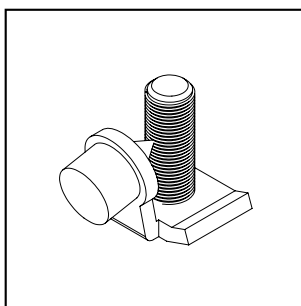
4\_ Styrehjul til gulv



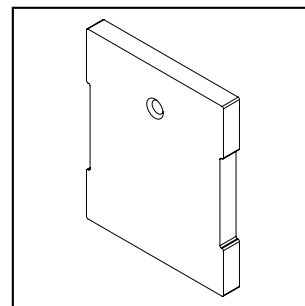
5\_ Greb til S1500



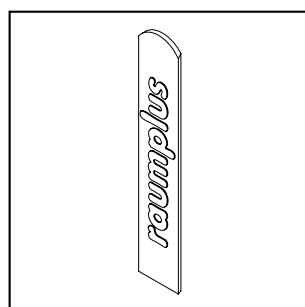
6\_ Positionsstop med dæmp



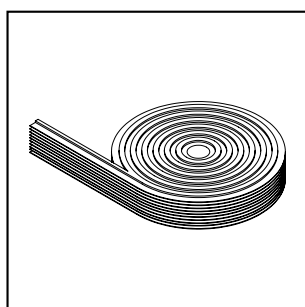
7\_ Fuld stop til topskinne



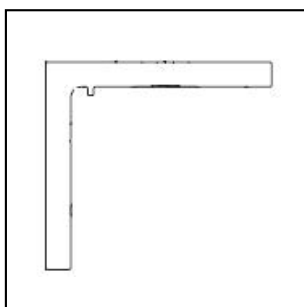
8\_ Endekappe



9\_ Mærkat



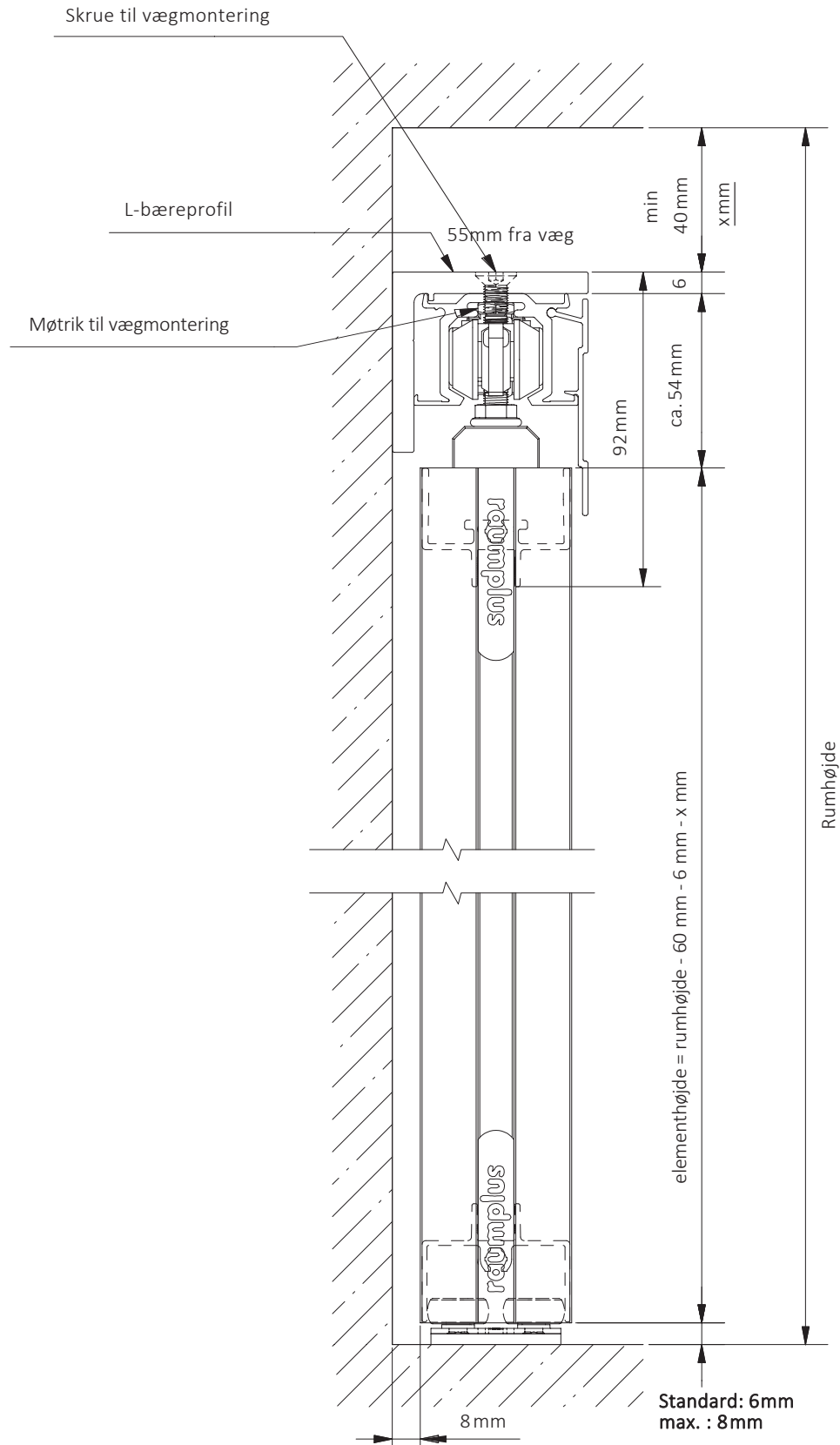
10\_ Anslagsbørste



11\_ L-bæreprøfil til montage mod væg.

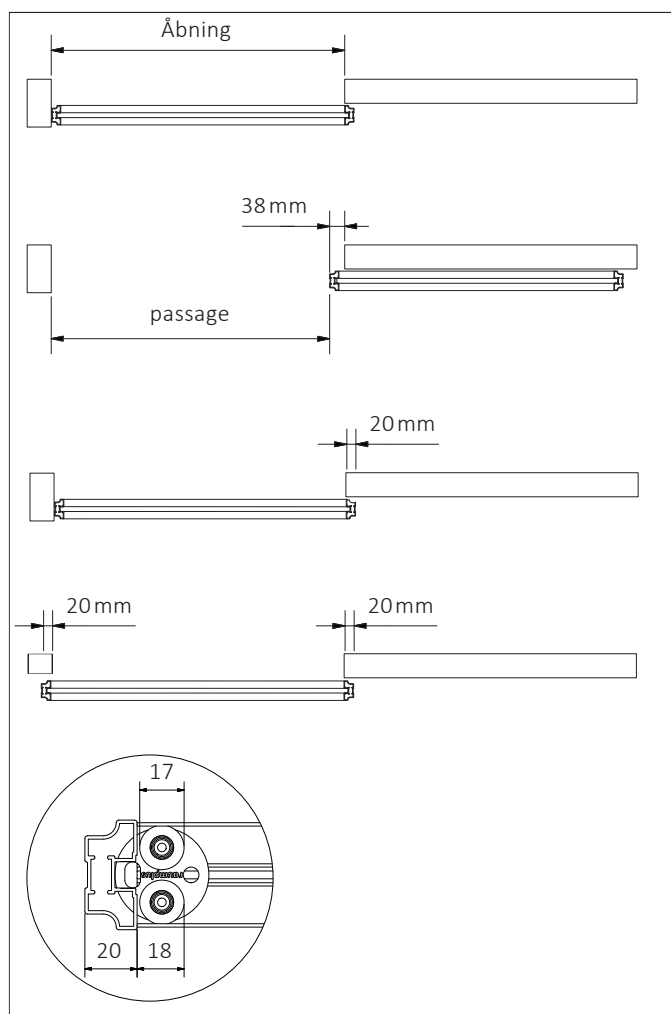
# ILLUSTRATION

## MONTAGE MOD VÆG

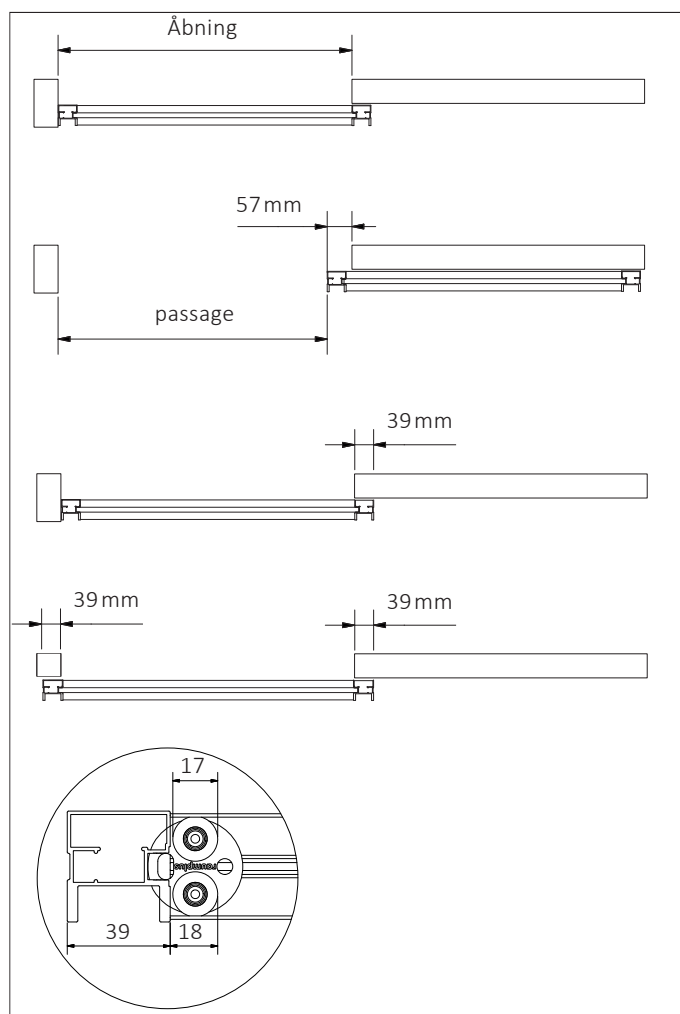


# INSTALLATIONSVEJLEDNING

## OVERLAPNING S1500 / S3000

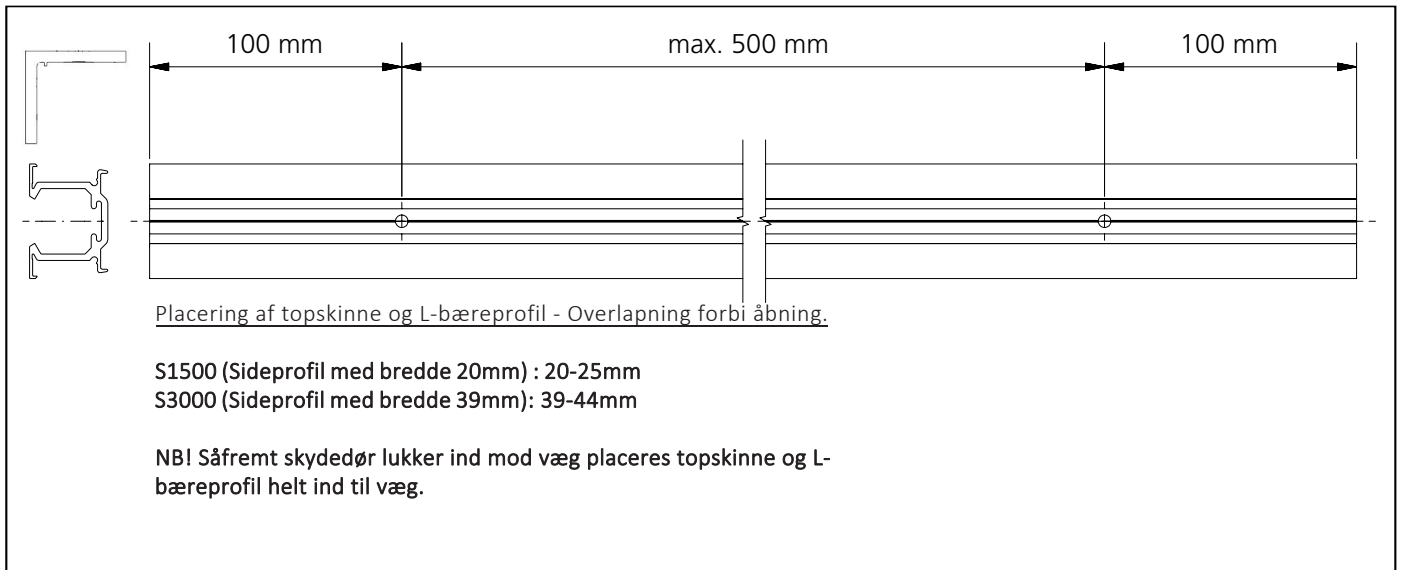


Overlapping S1500



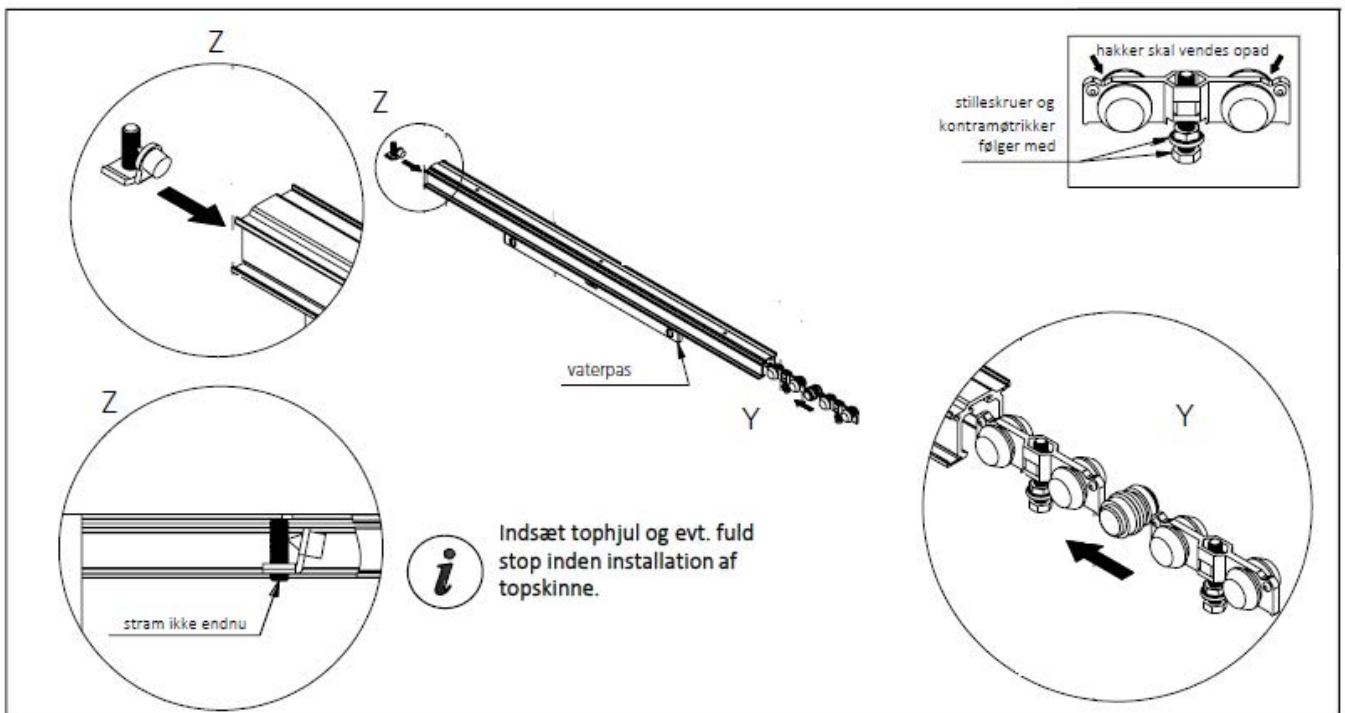
Overlapping S3000

# INSTALLATIONSVEJLEDNING



## 1\_ Klargøring af topskinne og L-bæreprøfil.

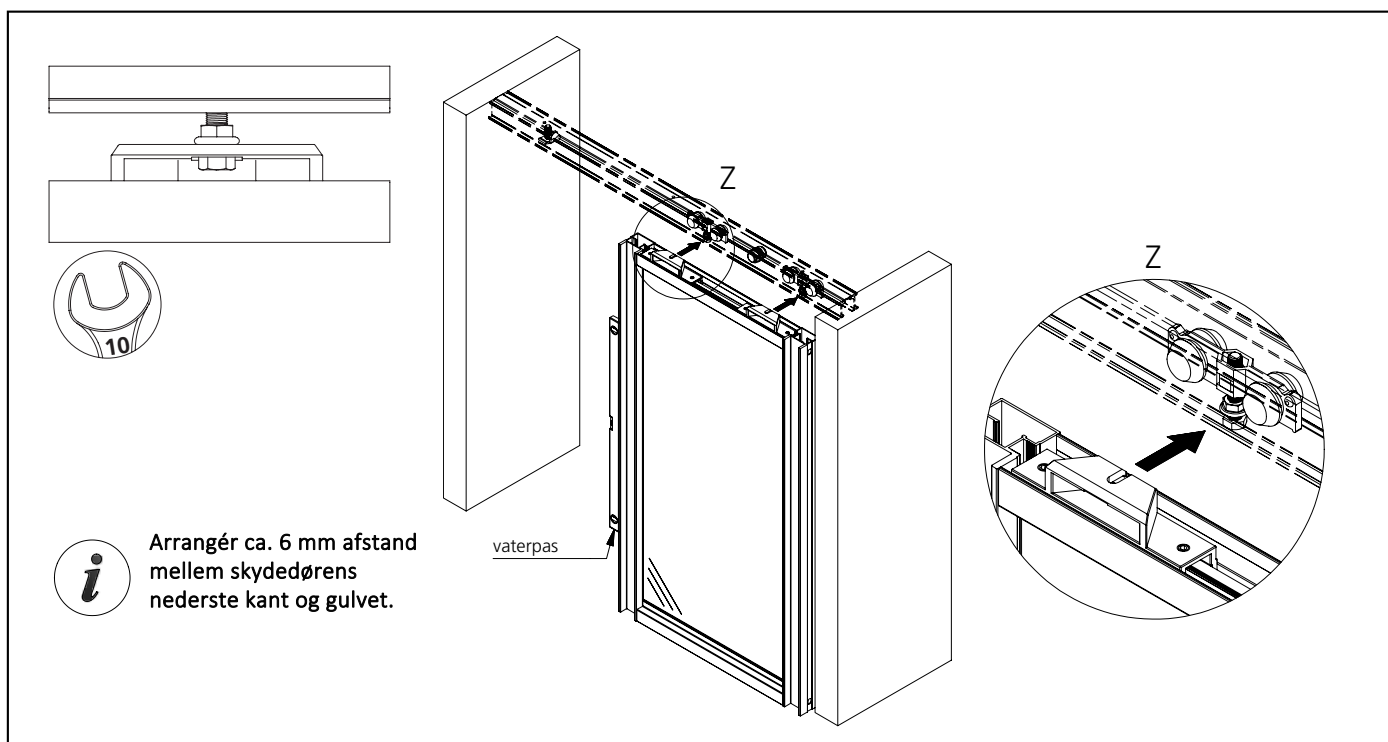
1. L-bæreprøfil, topskinne og cover leveres tilskåret med mindre andet er aftalt.
2. Forbor huller i L-bæreprøfil og topskinne.
3. Montér L-bæreprøfil over åbningen.



## 2\_ Installation af topskinne.

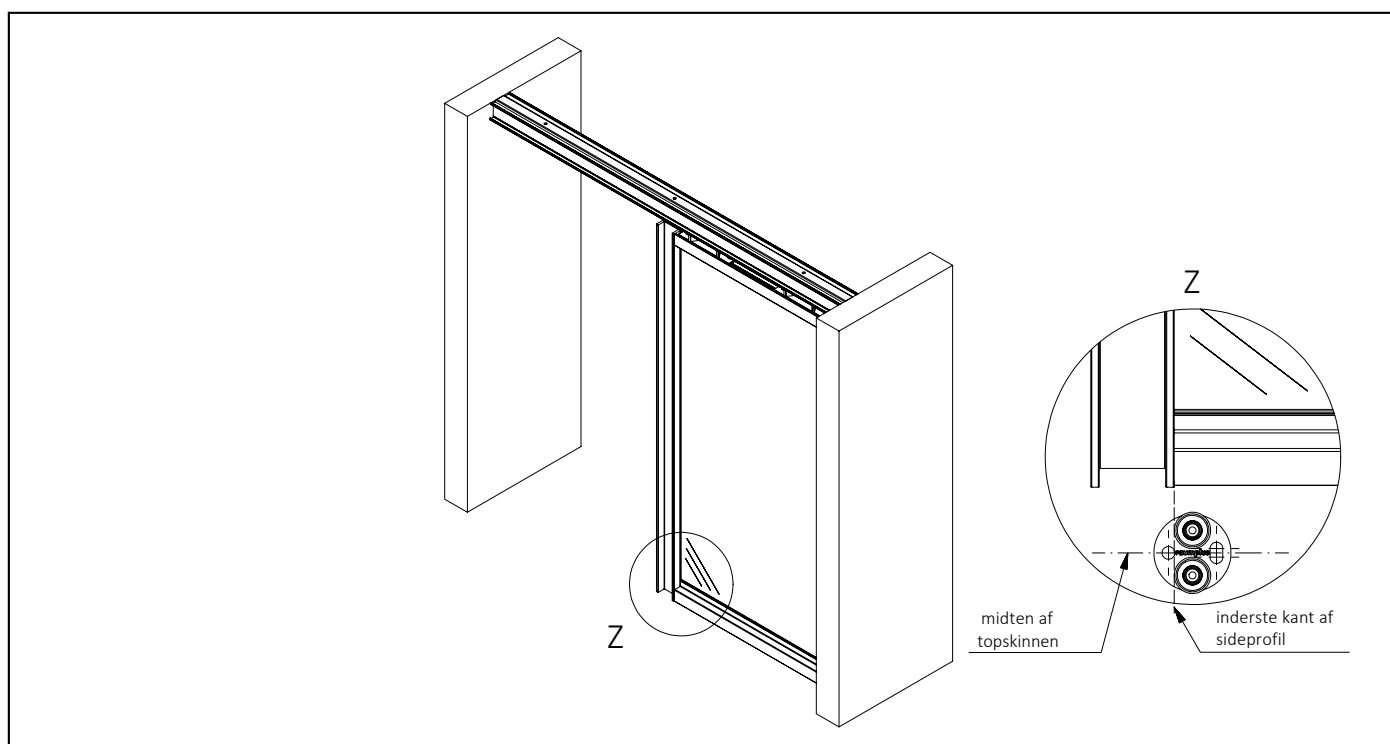
1. Indsæt tophjul og evt. fuld stop (anvendes oftest kun hvis positionsstop er fravalgt).
2. Montér topskinne horisontalt op mod L-bæreprøfil (se illustration på side 3)

# INSTALLATIONSVEJLEDNING



## 3\_ Justering

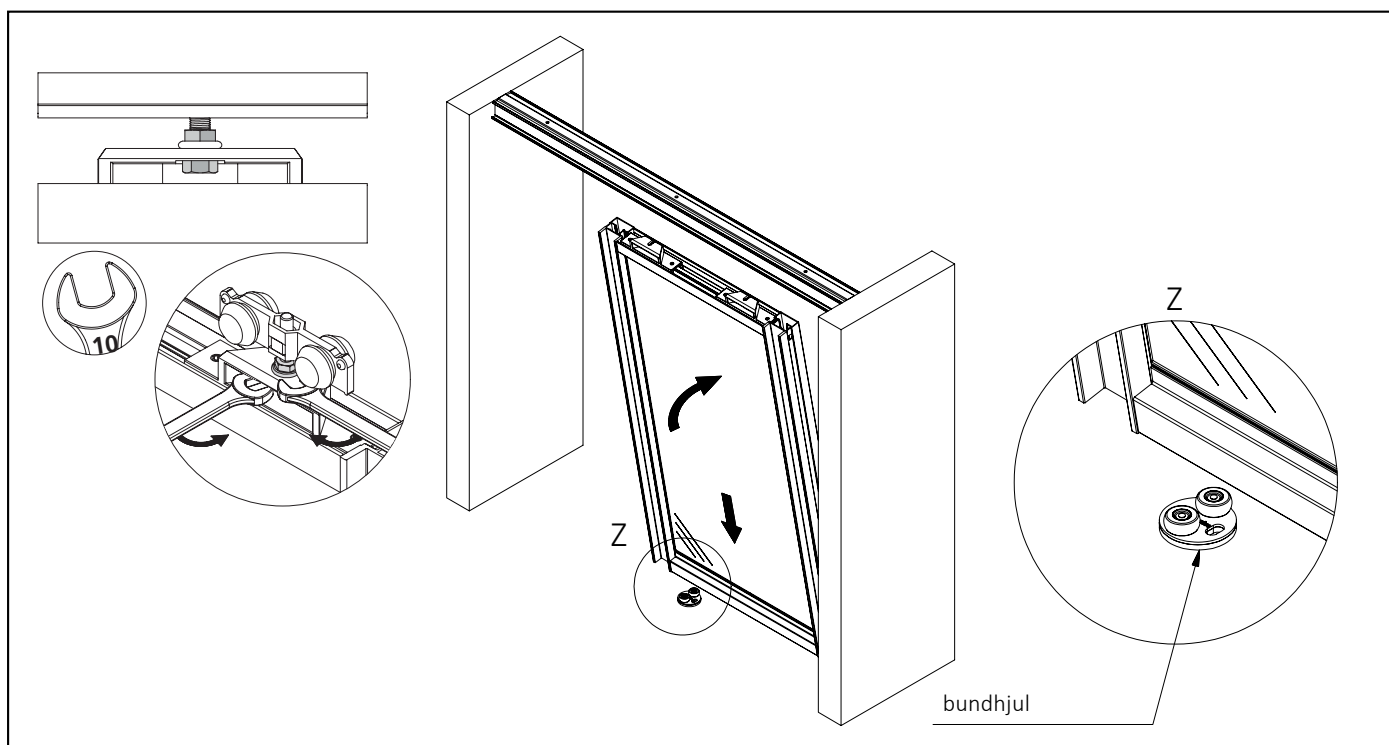
1. Hæng skydedøren op.
2. Justér vinkelret med stilleskruerne og arranger ca. 6 mm luft mellem skydedør og gulv. Stram ikke stilleskruerne endnu.



## 4\_ Styrehjul til gulv

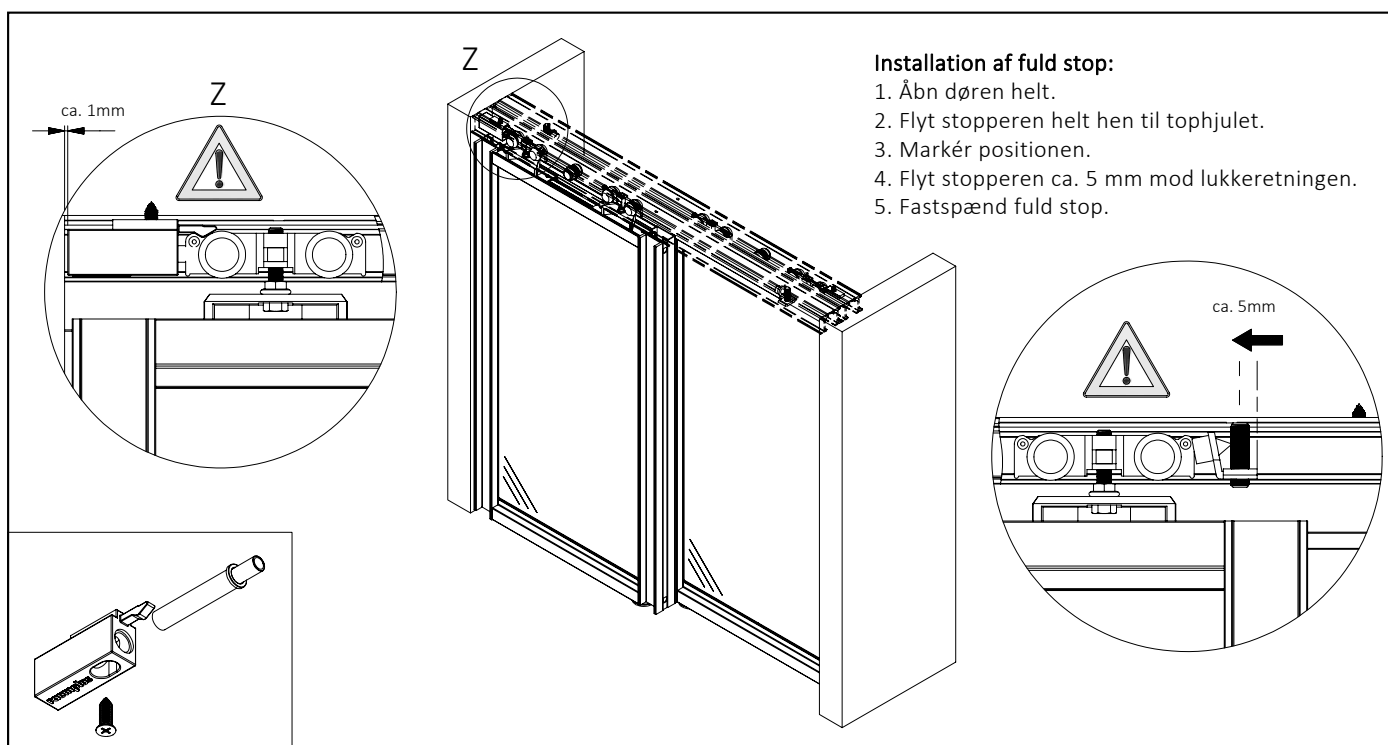
1. Markér styrehjulets position vha. blyant eller afdækningstape.
2. Afhængt skydedør og monter styrehjul.

# INSTALLATIONSVEJLEDNING



## 5\_ Installation af skydedør

1. Hægt skydedøren på og stram kontramøtrikkerne.

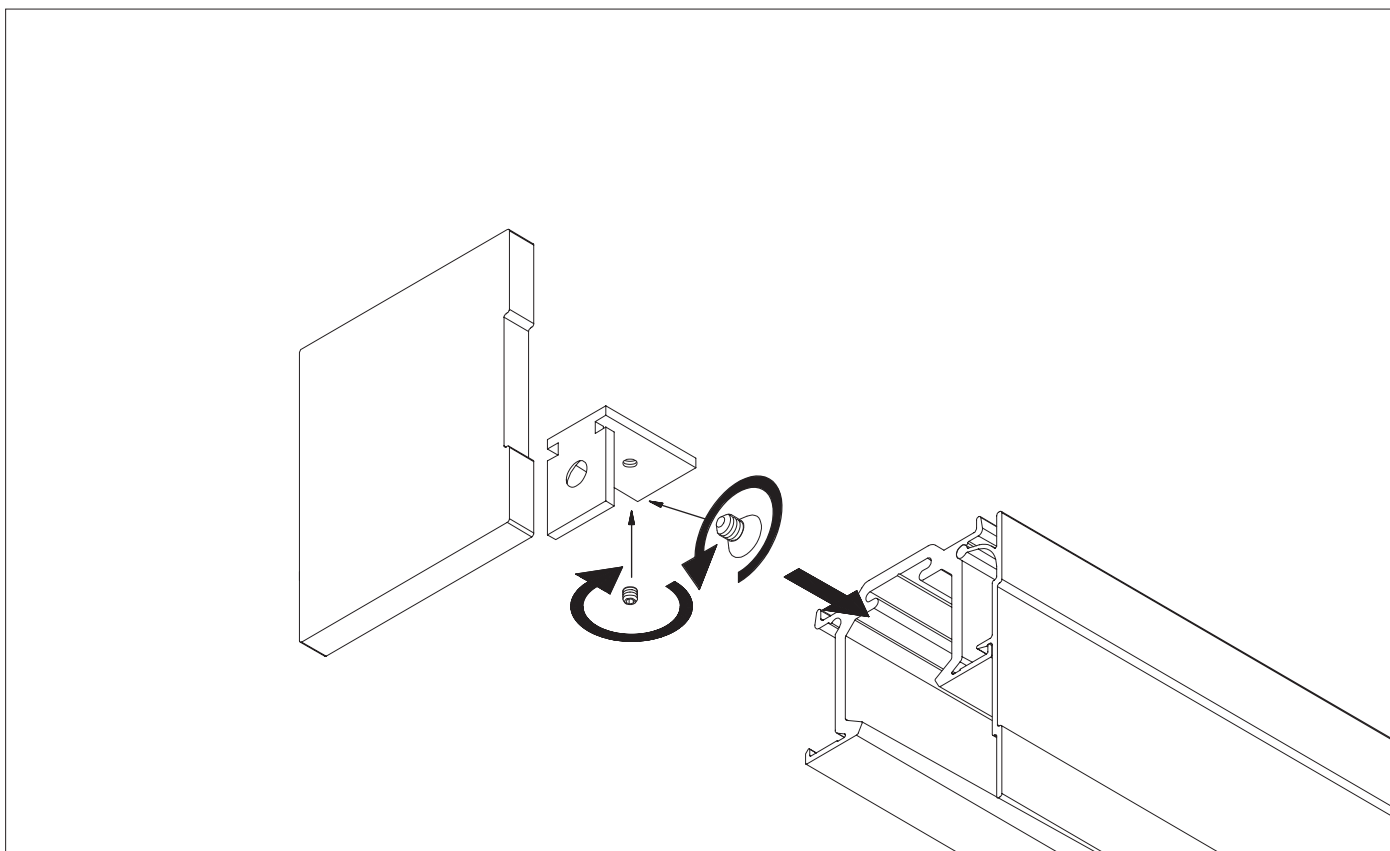


## 6\_ Installation af positionsstop med dæmp

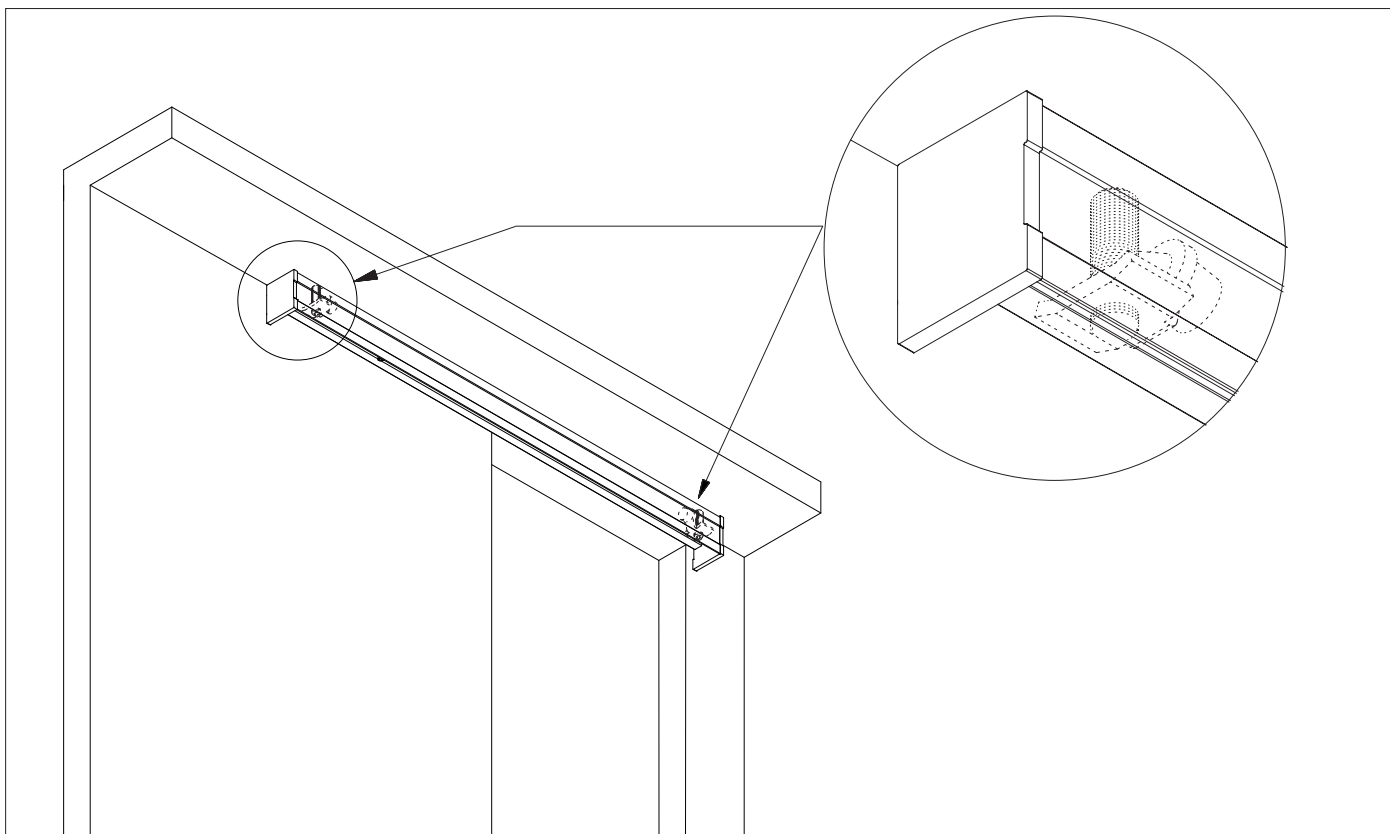
1. Montér positionsstop med fasthold ca. 1mm fra væg.

# INSTALLATIONSVEJLEDNING

## MONTAGE AF ENDEKAPPE



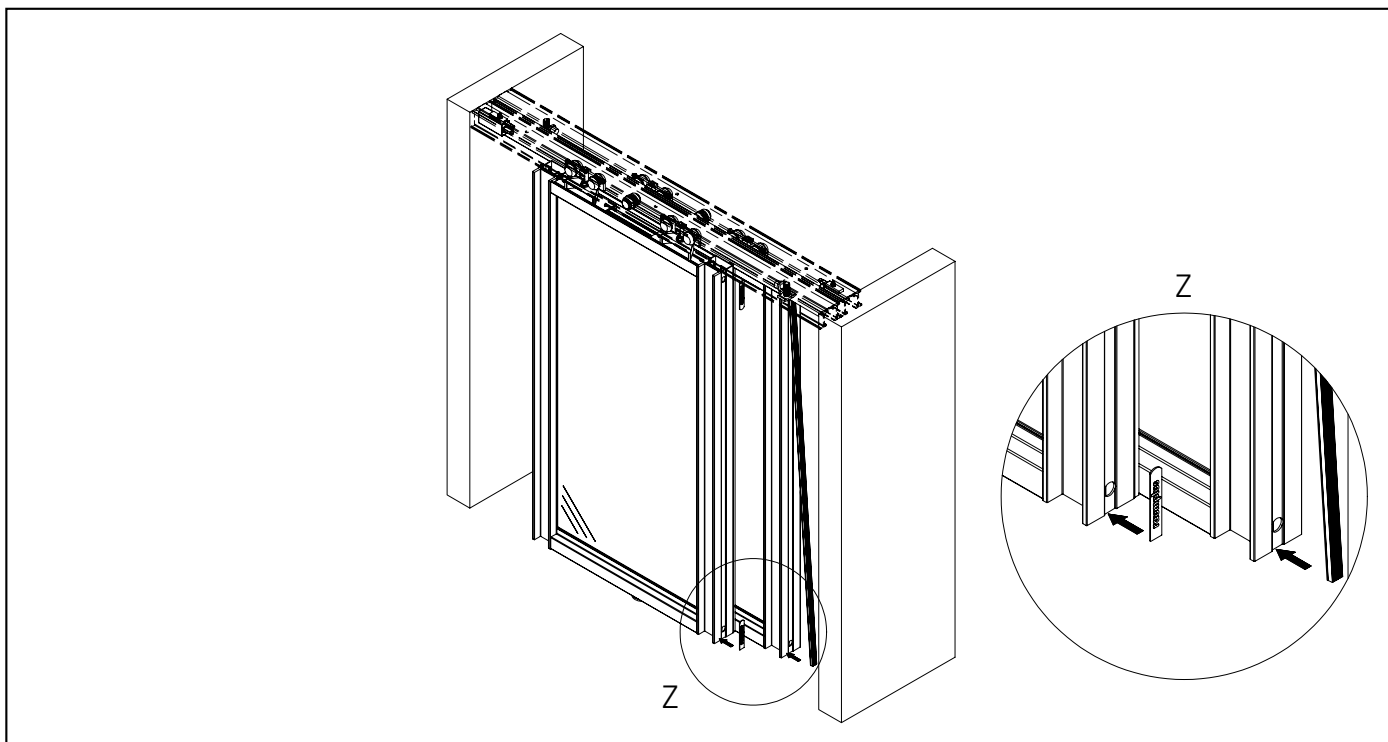
7\_ Endekappe



8\_ Endekappe

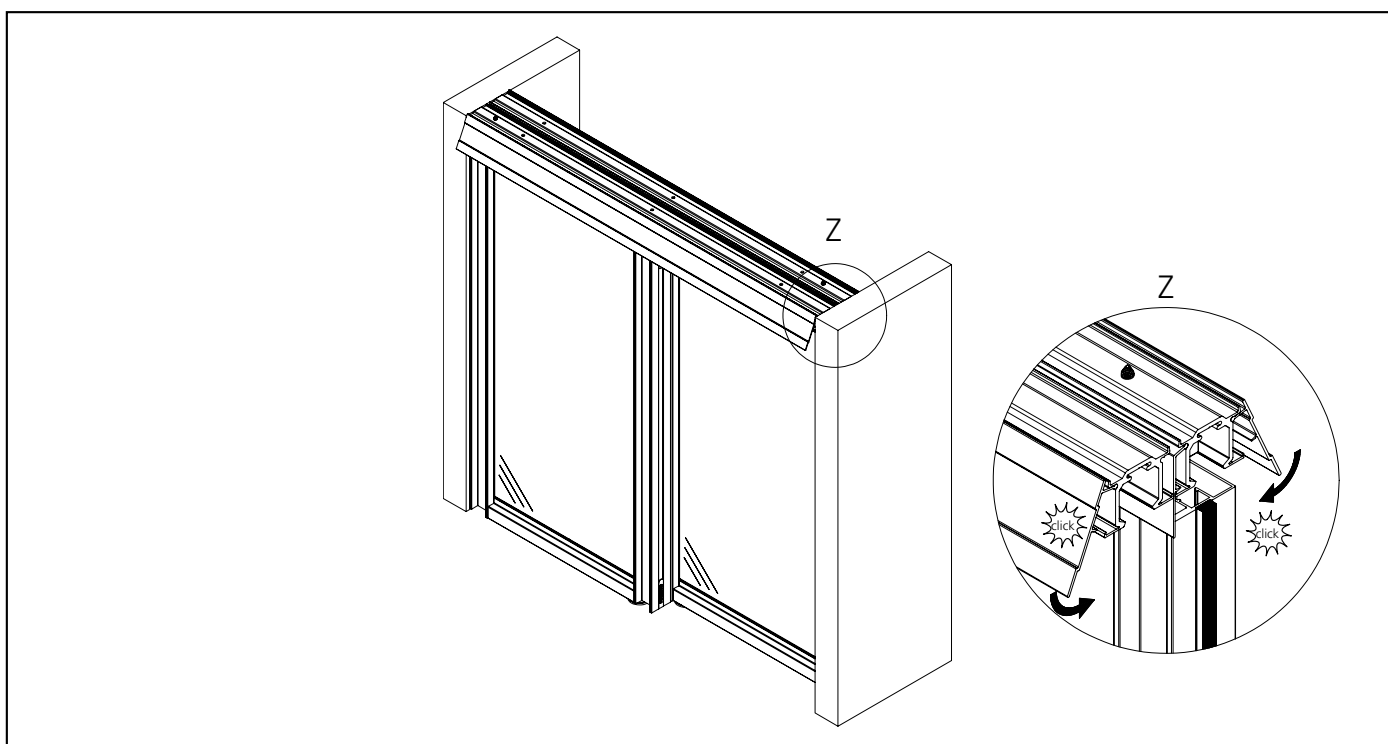


# INSTALLATIONSVEJLEDNING



## 9\_ Anslagsbørster og mærkat

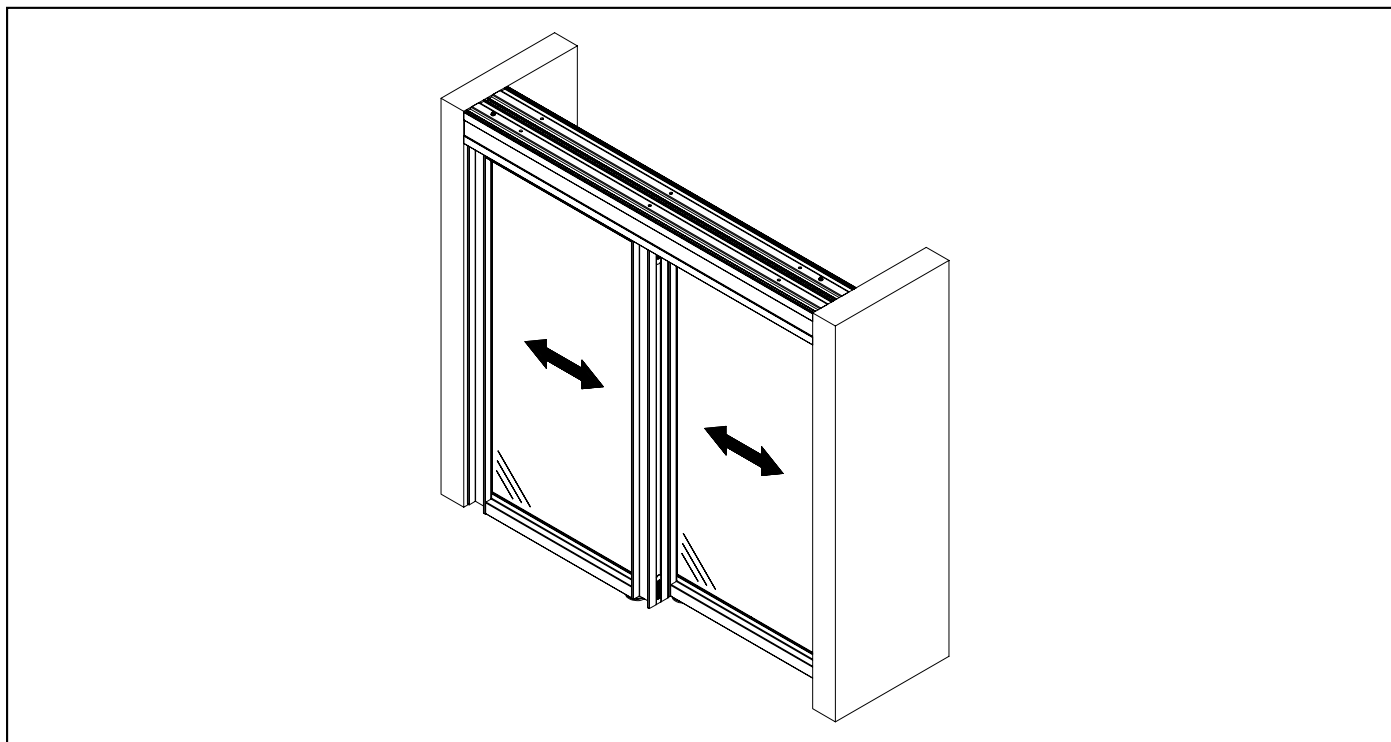
1. Afspryt falsen på skydedøren.
2. Påklæb anslagsbørster.
3. Sæt mærkatet over justeringshullerne for neden.



## 10\_ Cover til topskinne

1. Montér coverprofil til topskinne.

# INSTALLATIONSVEJLEDNING



11\_funktionstest