

INSTALLATIONSVEJLEDNING

FOLDEDØR MED MAGNETSKINNE

NB! Vi gør opmærksom på at dette er en generel vejledning, og der kan derfor være elementer som afviger fra det enkelte projekt.

NB! Denne vejledning viser montering af en "venstremonteret" foldedør.

let

medium

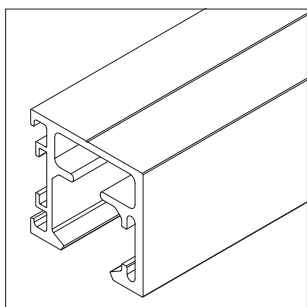
svært

Installation

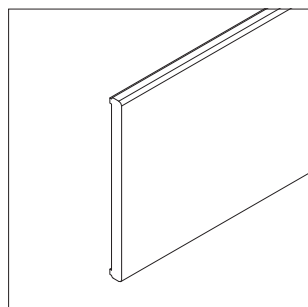


raumplus

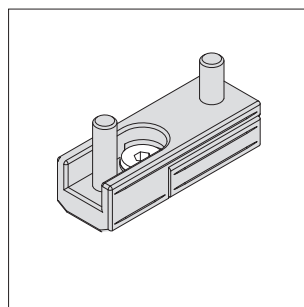
ACCESSORIES



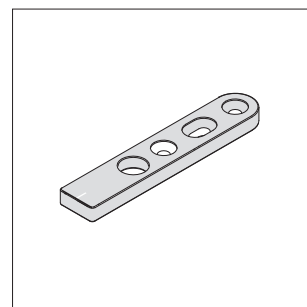
1_ Topskinne, S42



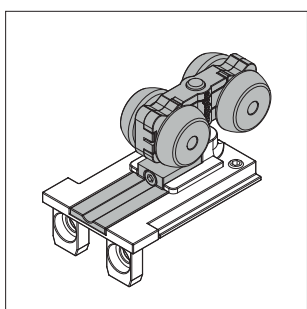
2_ Sprosse, 28mm



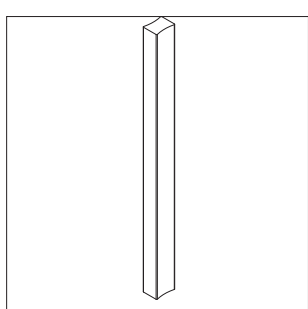
3_ Pickup Element



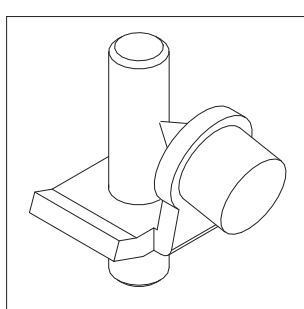
4_ Monteringsplade



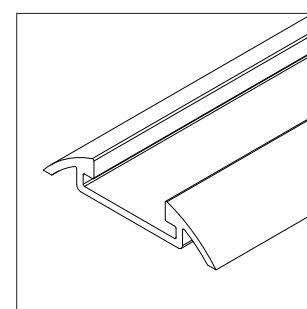
5_ Tophjul med pickup element



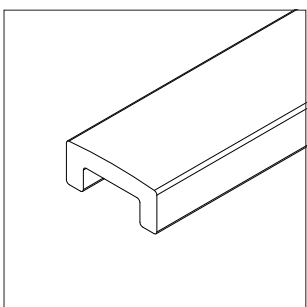
6_ Greb



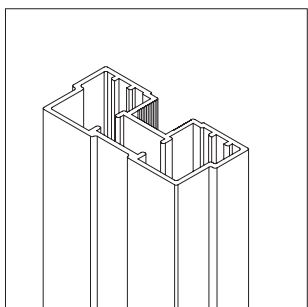
7_ Stopper til topskinne
(Valgfri)



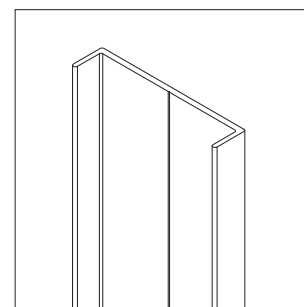
8_ Bundskinne



10_ Magnetstrimmel til
bundskinne



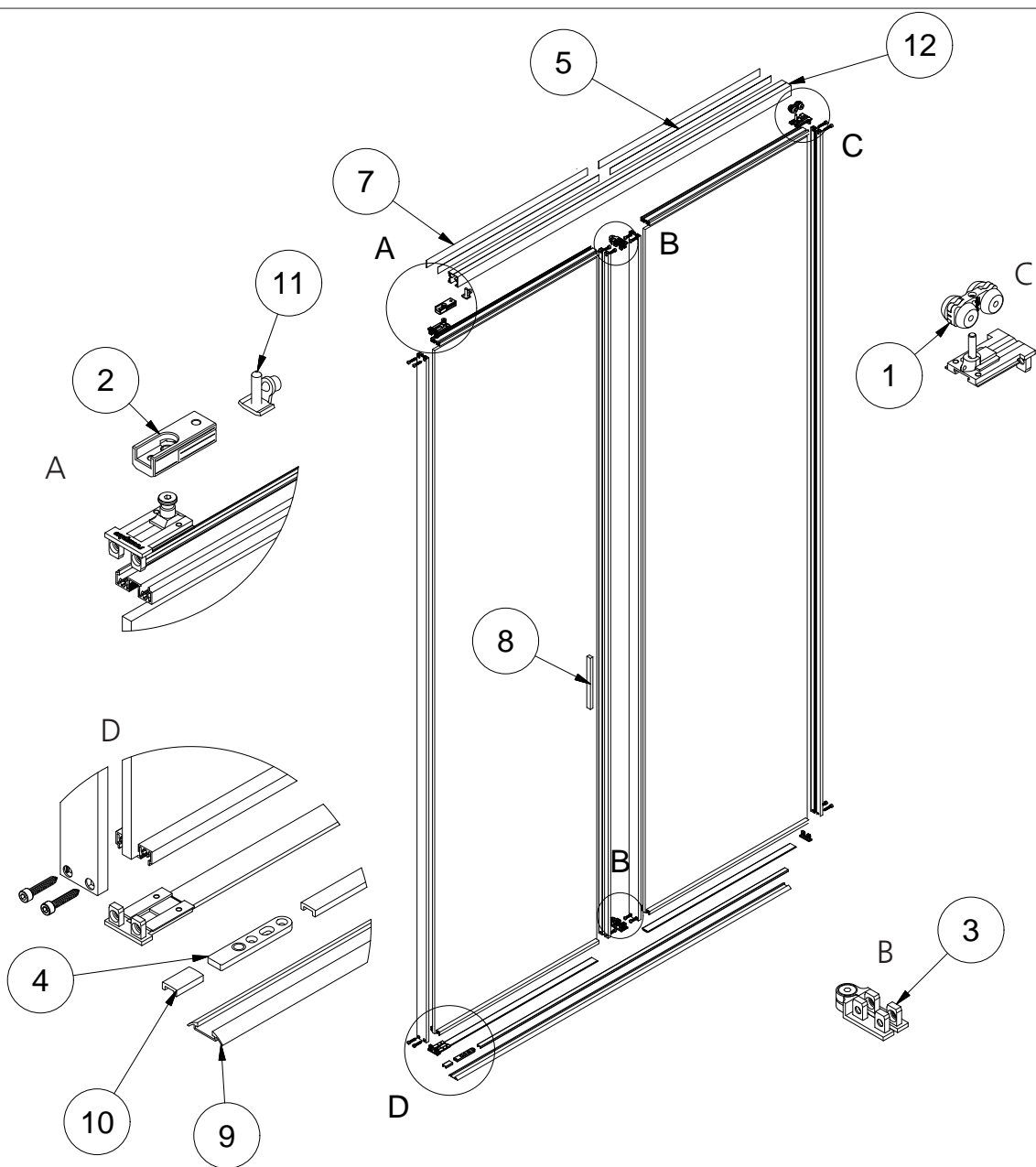
11_ Vægprofil
(anvendes kun ved fodlister)



12_ Pyntekappe til vægprofil
(anvendes kun ved fodlister)

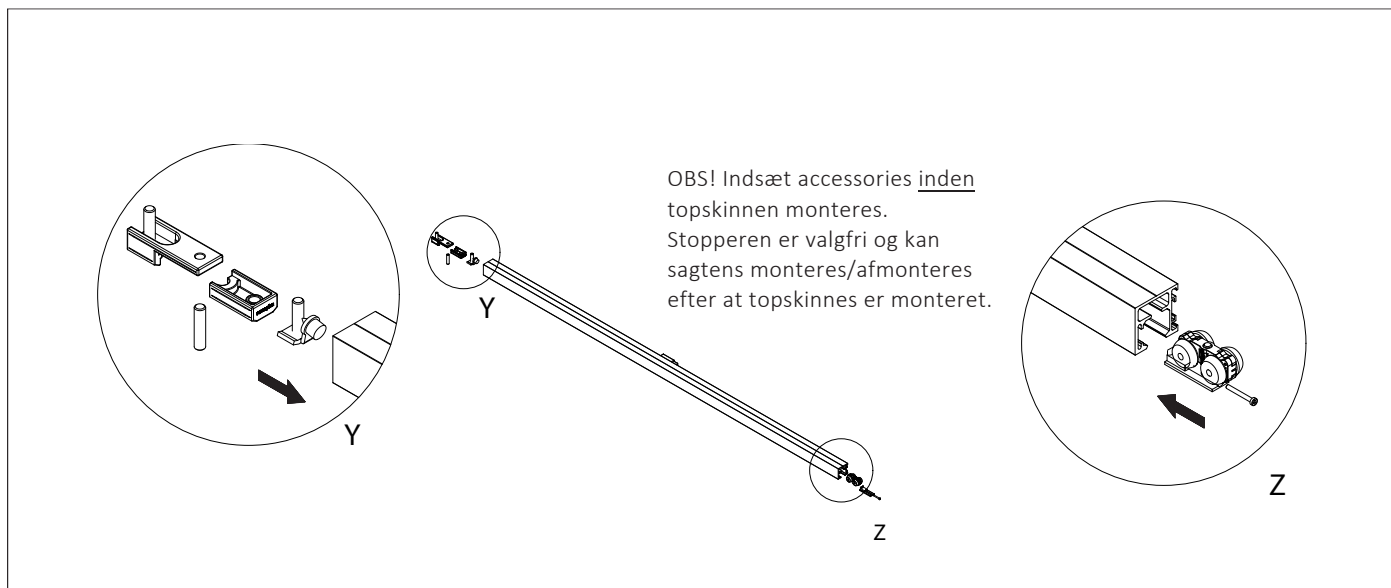
INSTALLATIONSVEJLEDNING

FORSTØRRET TEGNING

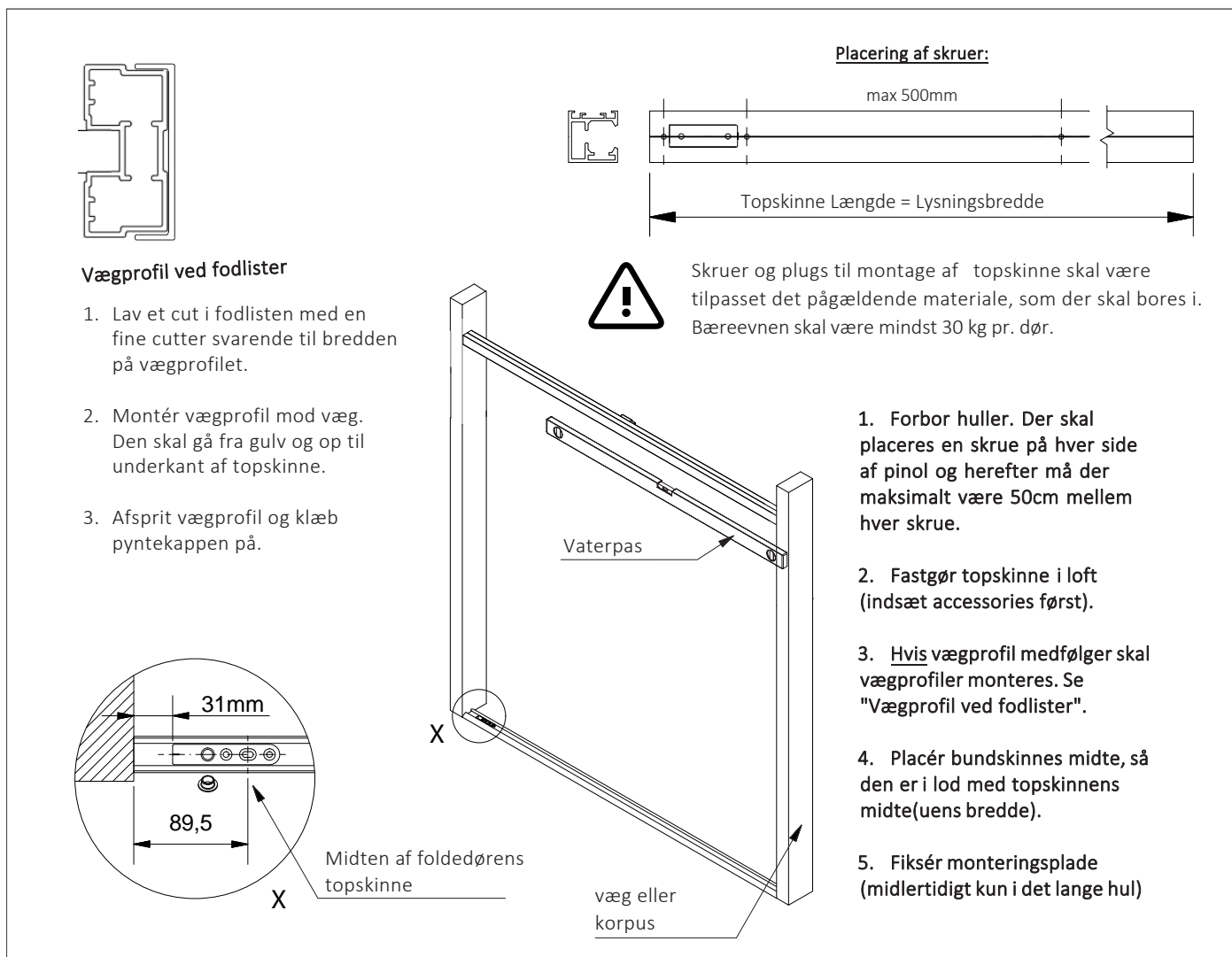


OBJEKT	ANTAL	BESKRIVELSE
1	1	Tophjul inkl. pickup element
2	1	Pickup element
3	1	Hængsel til foldedør
4	1	Monteringsplade
5	2	Dobbeltklæbende tape til sprosse
7	2	Sprosse, 28mm
8	1	Greb
9	1	Bundskinne til magnetstrimmel
10	1	Magnetstrimmel til bundskinne
11	1	Stopper til topskinne (Valgfri)
12	1	Topskinne

INSTALLATIONSVEJLEDNING

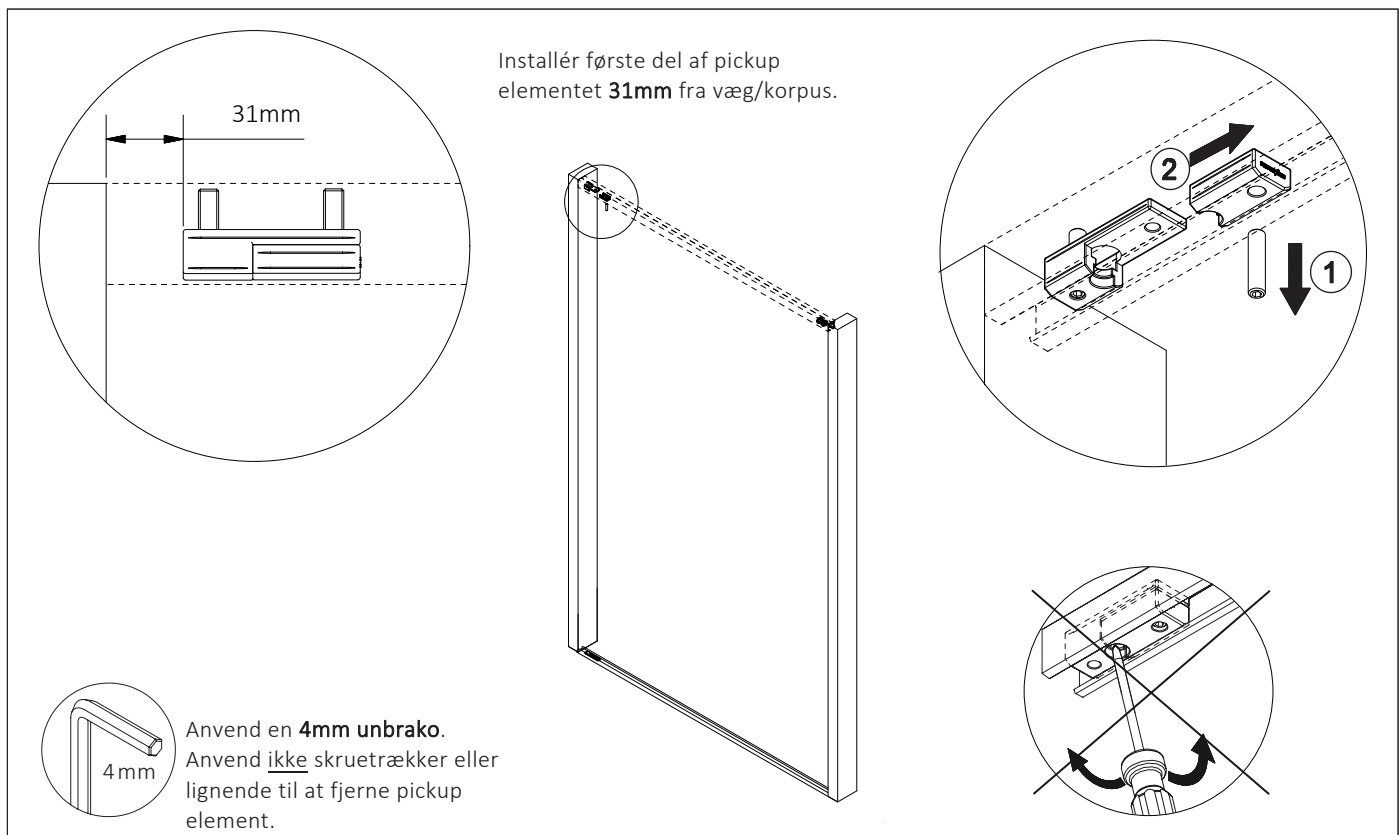


1_ Indsæt accessories



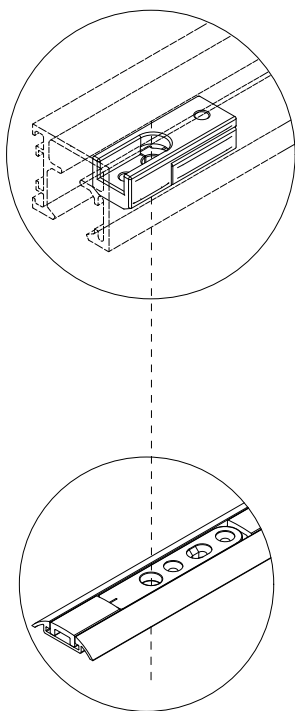
2_ Montage af topskinne. (Illustration viser ikke loft)

INSTALLATIONSVEJLEDNING

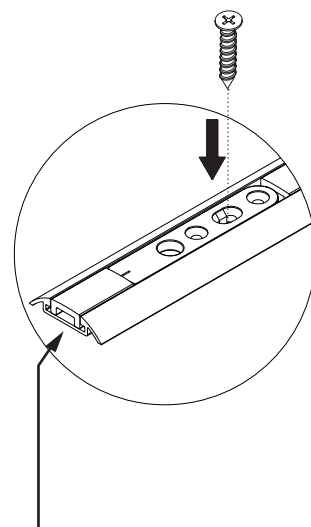


4_ Installér første del af pickup element.

Indsæt dørfag og justér bundskinnene herefter til hullerne passer.
Markér bundskinnens position med malertaper eller lign.



Fiksér bundskinne med kun 1 skruer i det lange hul for at garantere senere finjustering af bundskinne.

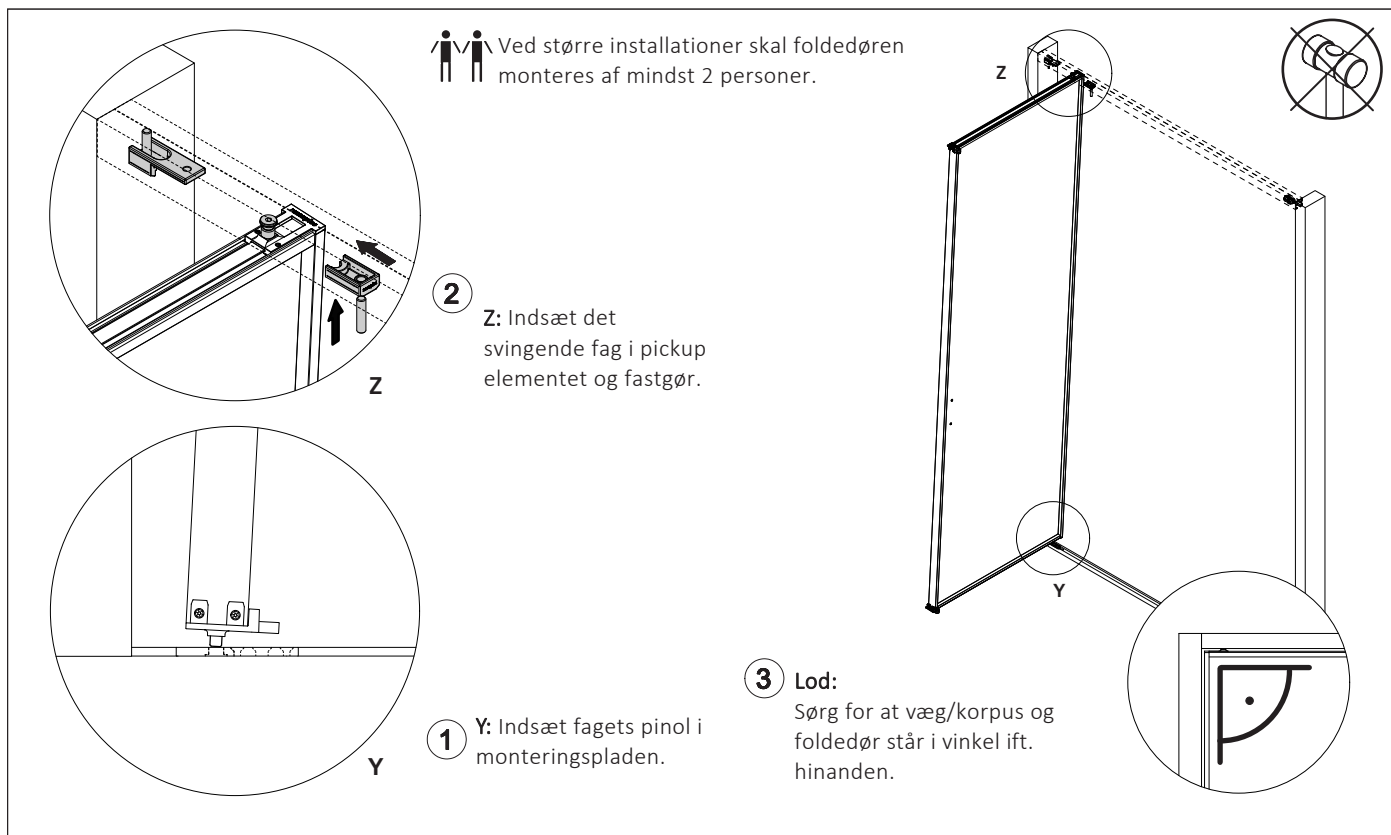


Bemærk! Fjern ikke tapestrimlen, da bundskinnen først fastgøres senere.

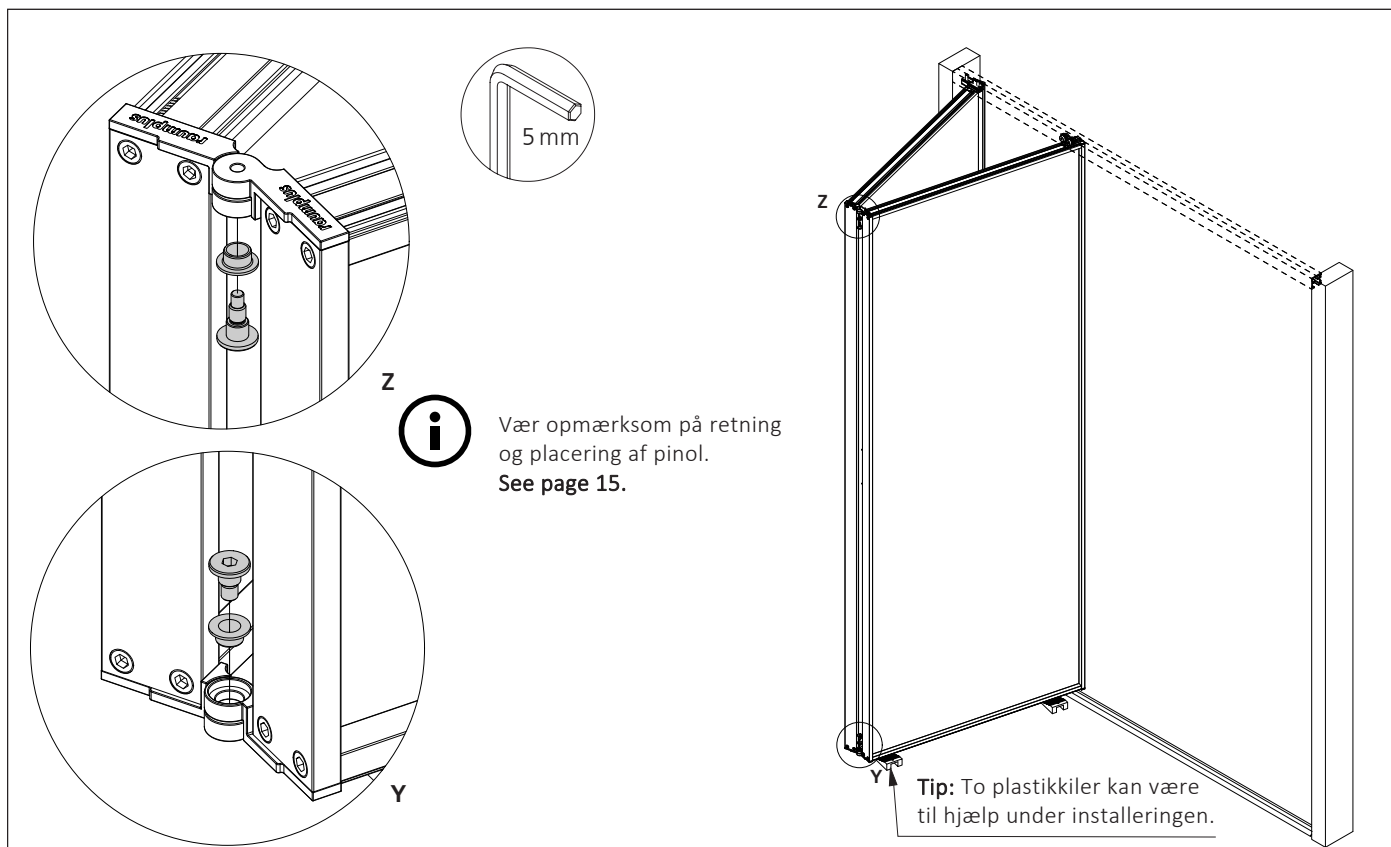
5_ Tilpasning af bundskinnens placering

6_

DETALJETEGNING



7_ Installér det svingende fag. Hammer må ikke anvendes.

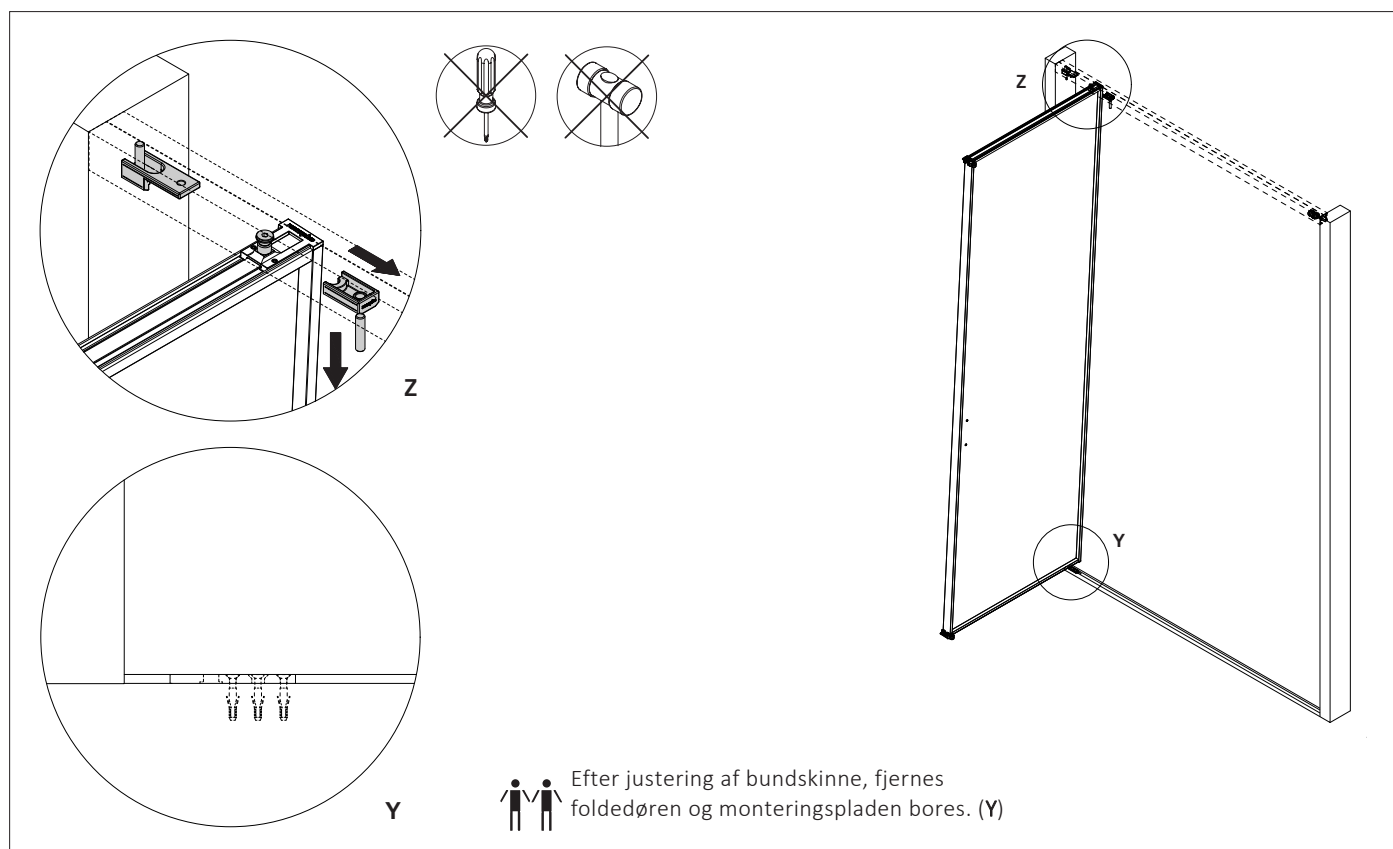


8_ Installér det kørende fag.

INSTALLATIONSVEJLEDNING

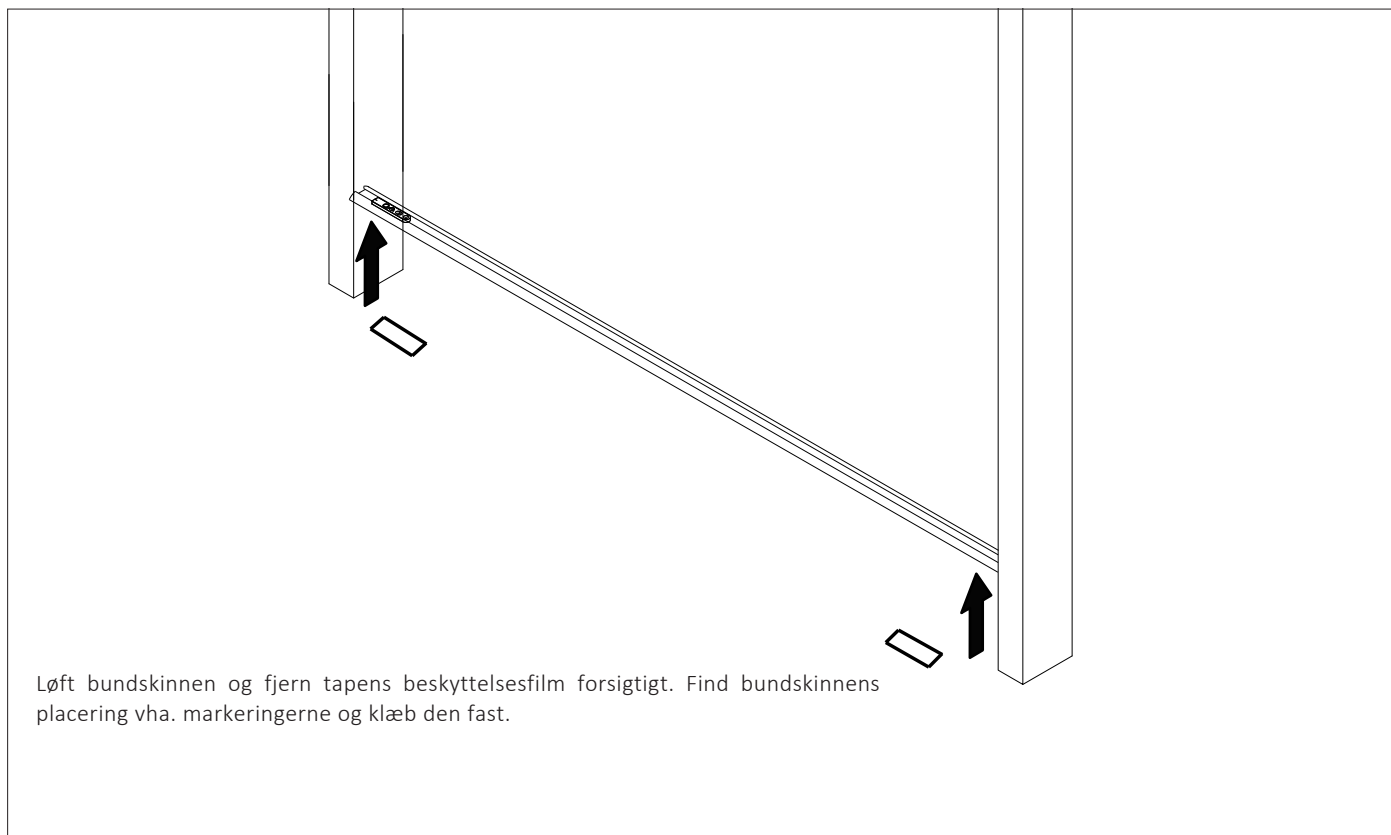


9_ Luk foldedør, tilpas til døren er i lod og markér bundskinnens placering.

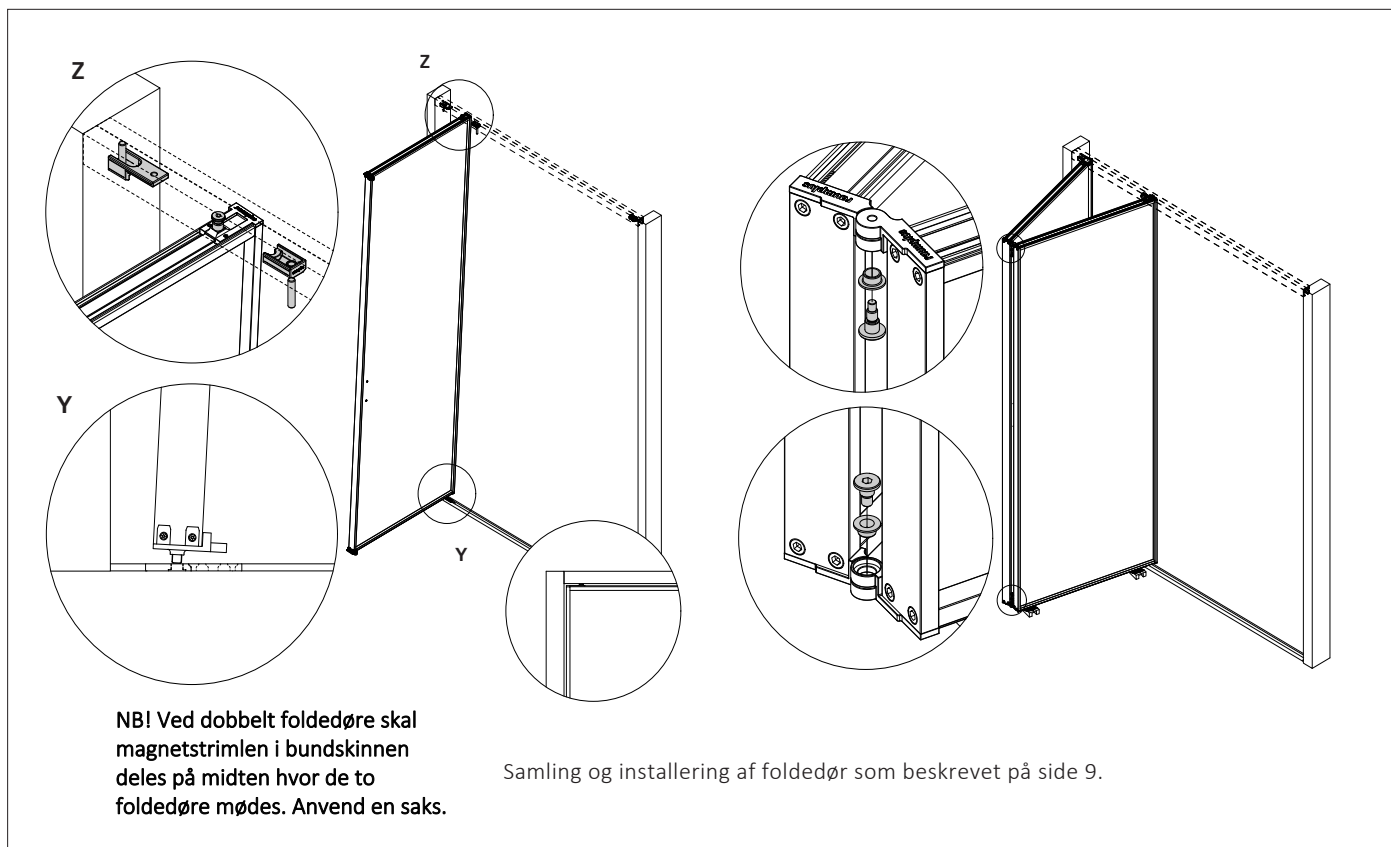


10_ Fjern foldedøren og bor huller til monteringsplade.

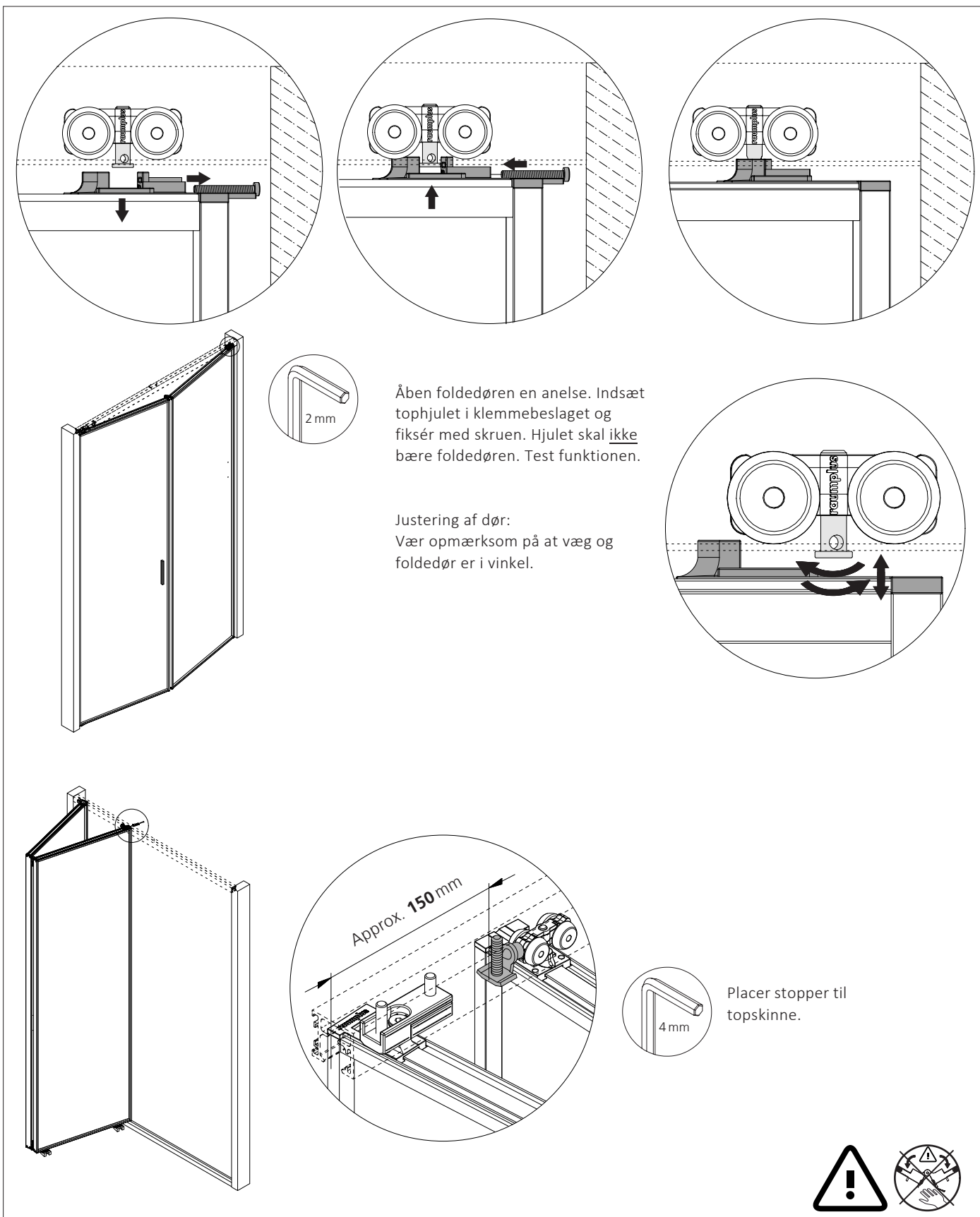
INSTALLATIONSVEJLEDNING



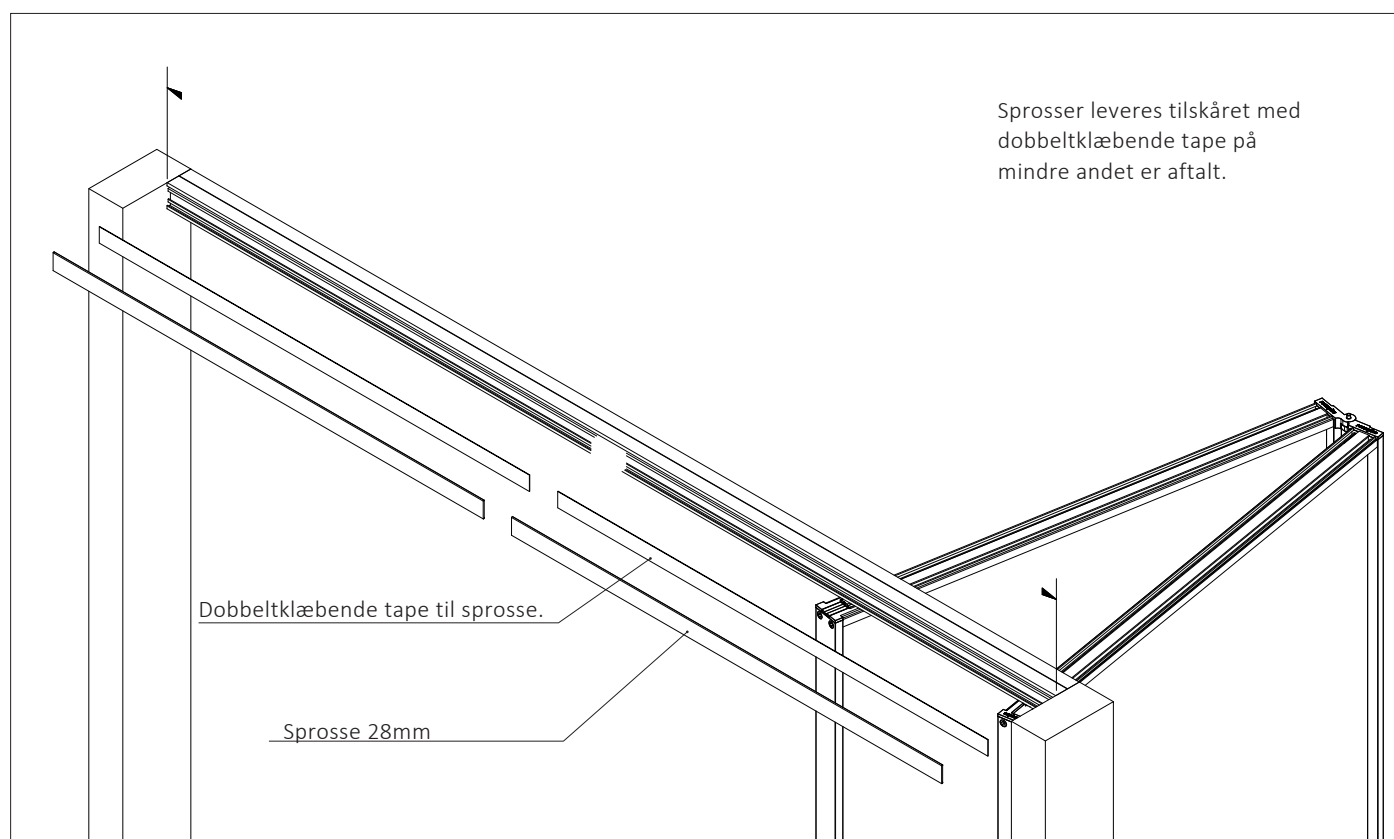
11_ Installering af bundskinne.



INSTALLATIONSVEJLEDNING

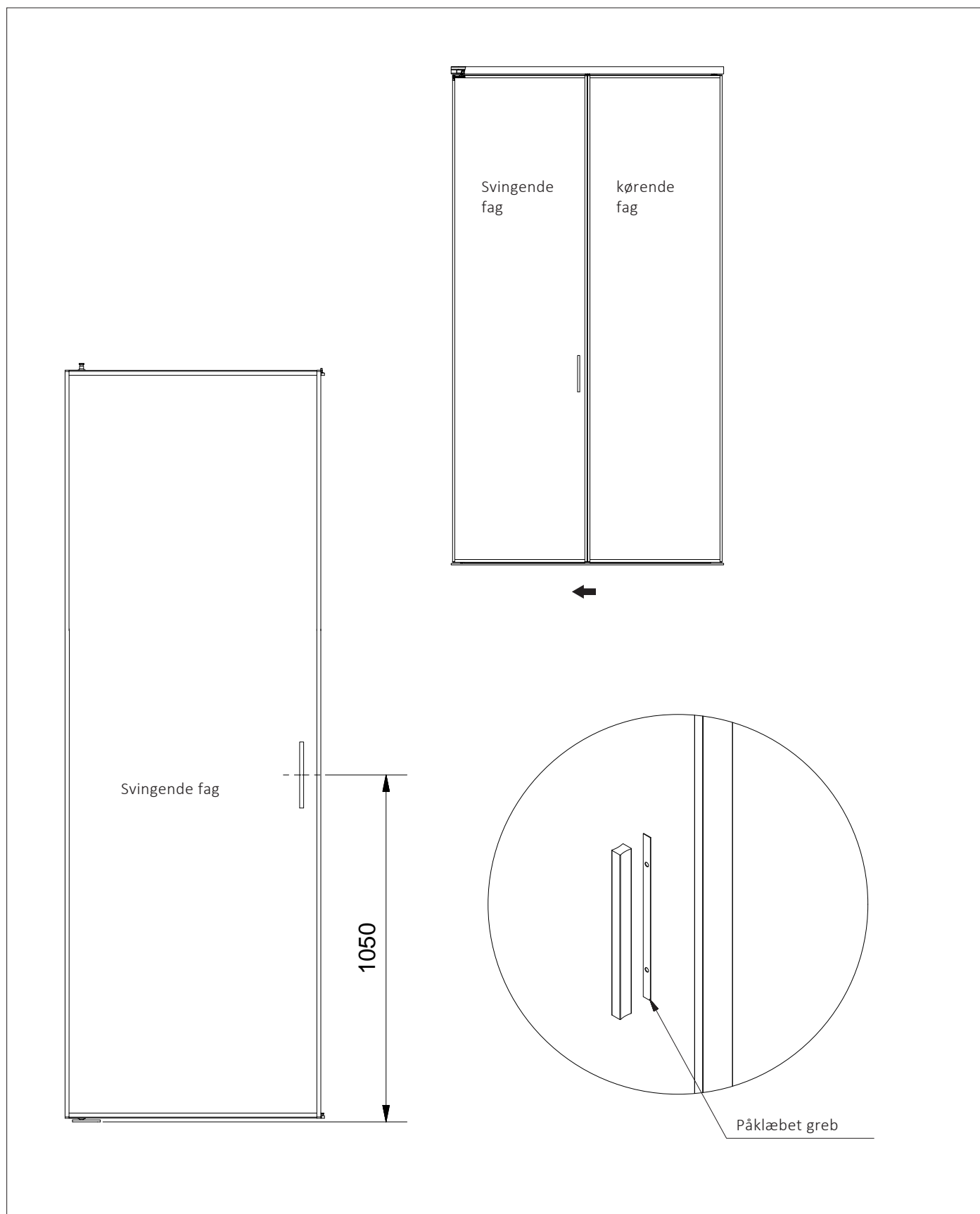


INSTALLATIONSVEJLEDNING



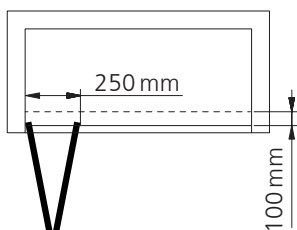
14_ Påsæt sprosse.

DETALJETEGNING



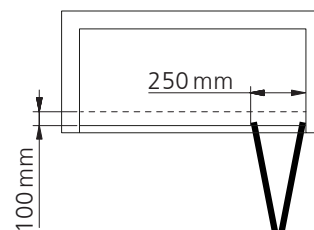
DETALJETEGNING

HØJREMONTERET / VENSTREMONTERET

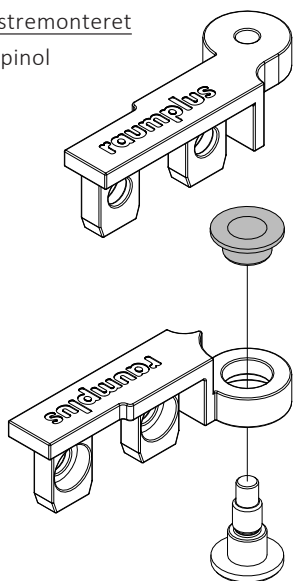


Foldedøren reducerer åbningen med ca. 250mm (målt fra væg til yderste kant af foldedør)

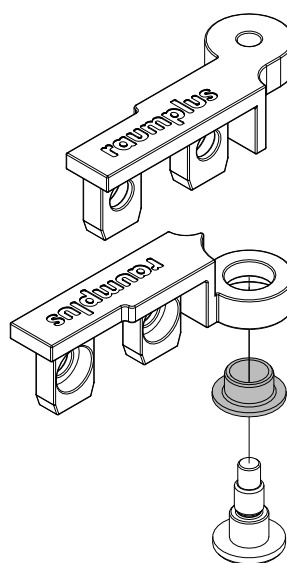
Afstanden til eventuelt inventarsystem skal være 100mm fra topskinne til inventarkant.



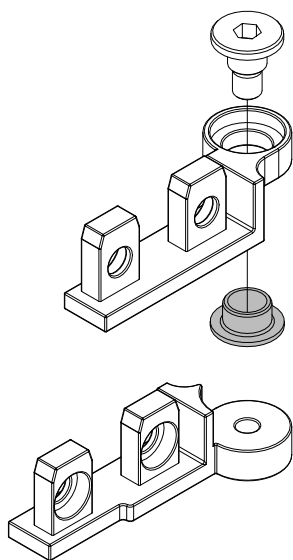
Venstremonteret
top pinol



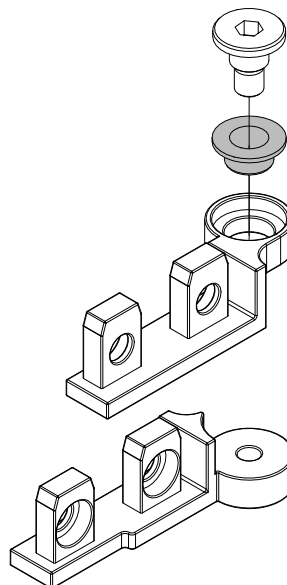
Højremonteret
top pinol



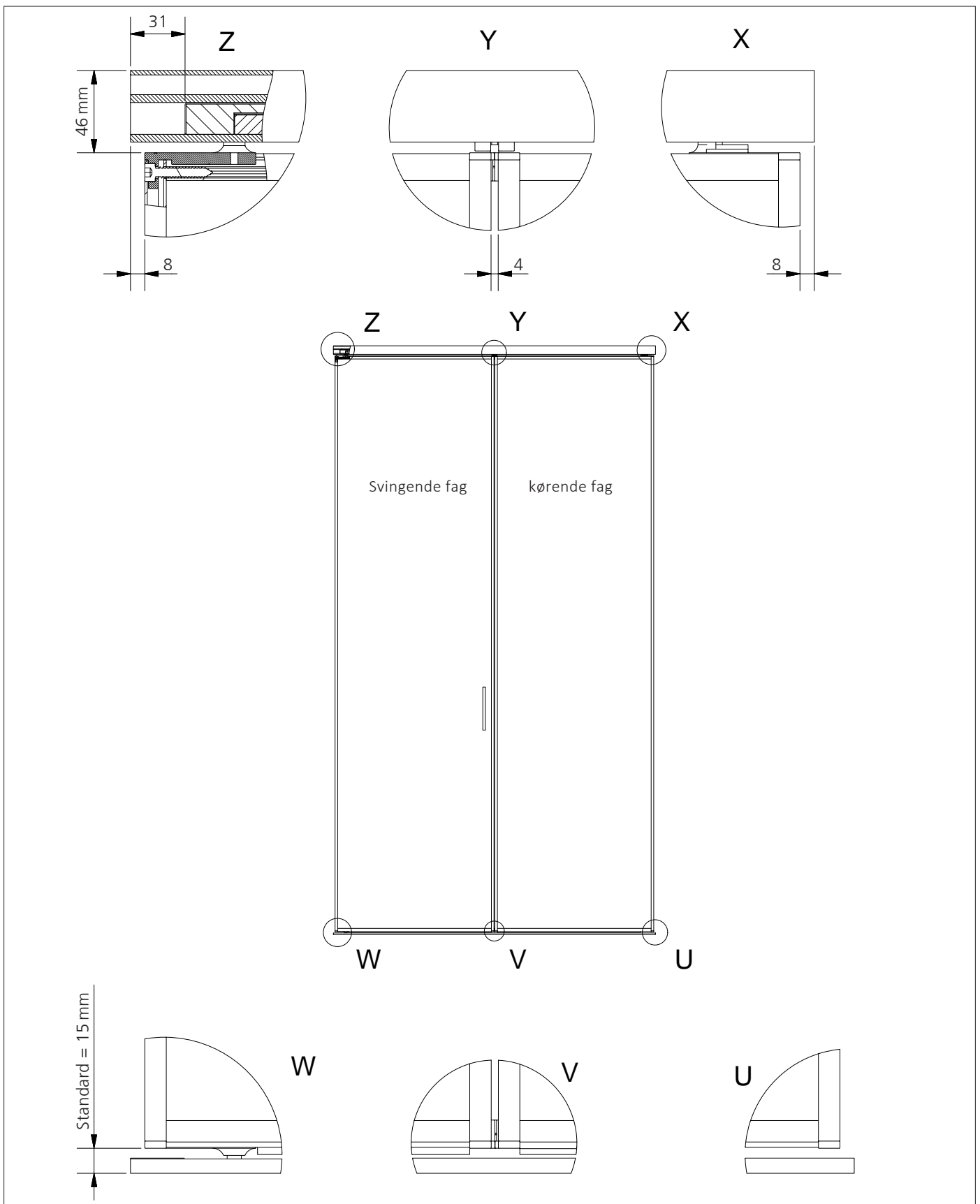
Venstremonteret
bund pinol



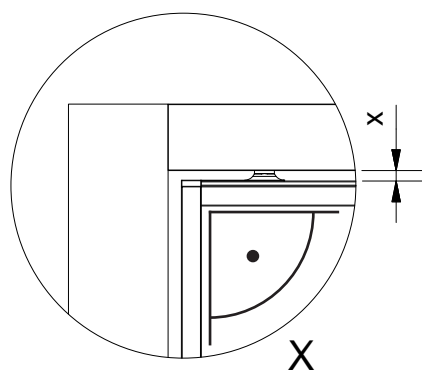
Højremonteret
bund pinol



AFSTANDE

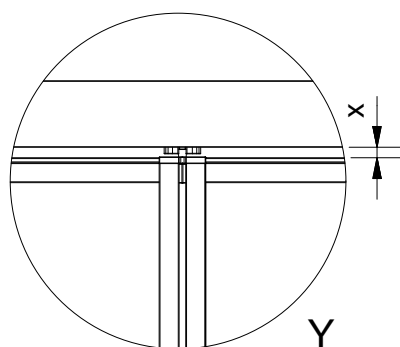


MULIGE FEJLKILDER

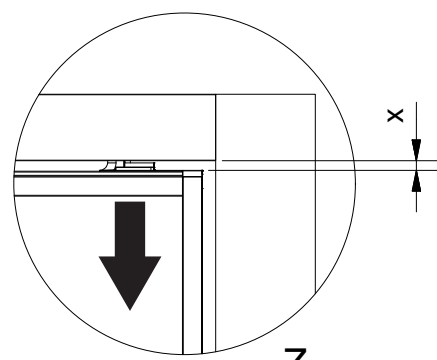


X

Sørg for at foldedør og væg er i vinkel med hinanden.



Y



Z

Sørg for at tophjulet sidder i spænd i klemleslaget.

