

# INSTALLATIONSVEJLEDNING

SLIM / SLIM NEW YORKER

FOLDEDØR I PORT MED OVERGLAS

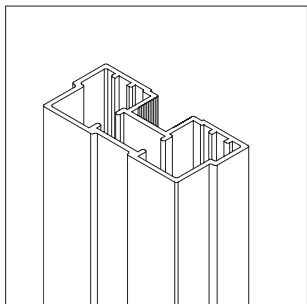
NB! Vi gør opmærksom på at dette er en generel vejledning, og der kan derfor være elementer som afviger fra det enkelte projekt.

Installation 

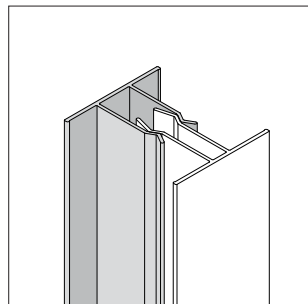
**raumplus**

# ACCESSORIES TIL PORT

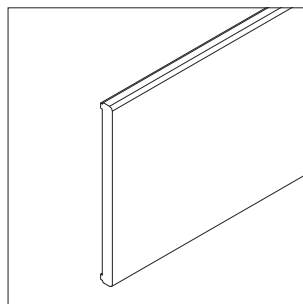
Da dette er en generel vejledning, kan der forekomme elementer, som ikke er relevant for dit specifikke projekt.



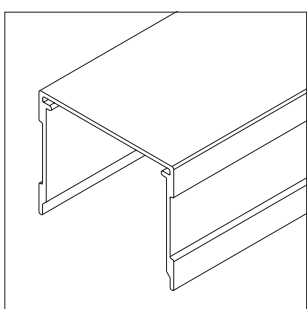
1\_ Startprofil mod væg



2\_ Han/Hun clips



3\_ Sprosse, Påklæbet



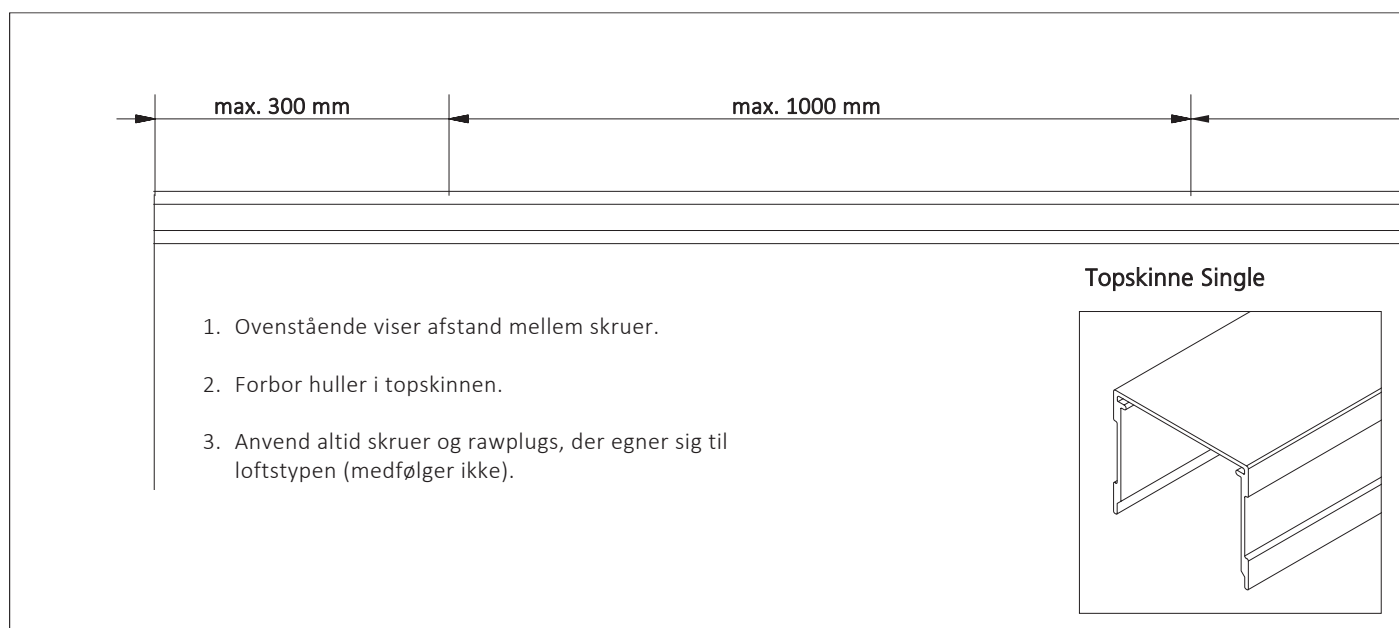
6\_ Single topskinne

## Ikke afbilledet:

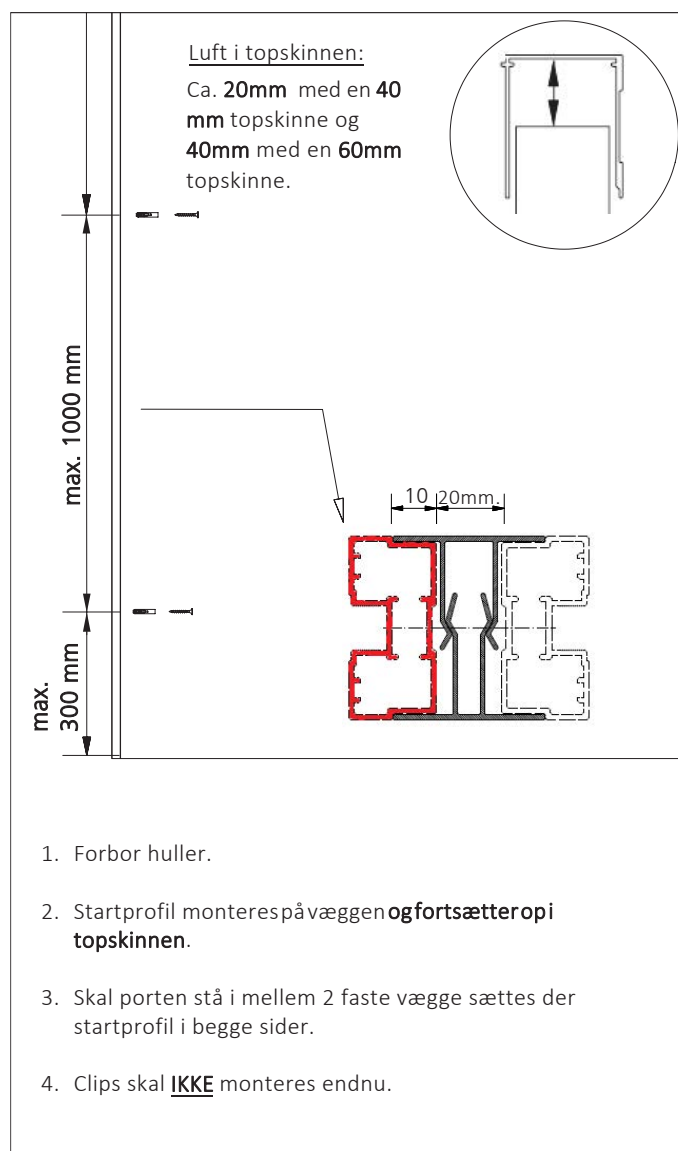
- Vinkelbeslag

OBS. vinkelbeslagene er formonteret med 20mm skrue mod træplade for afstivning under transport.

# INSTALLATIONSVEJLEDNING

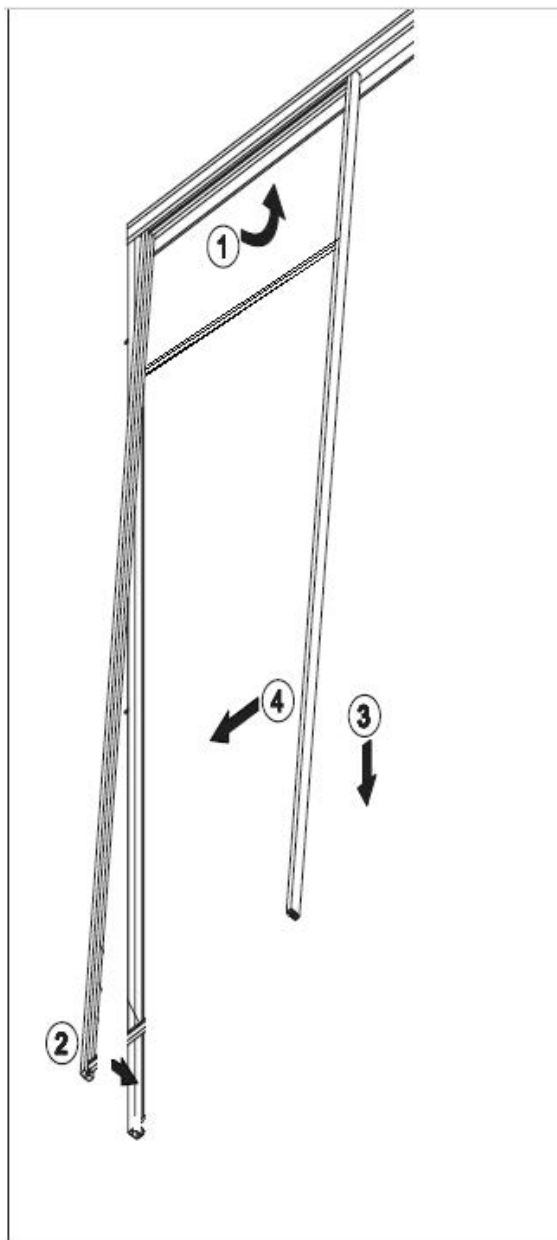


## 1\_ Opsætning af topskinne.



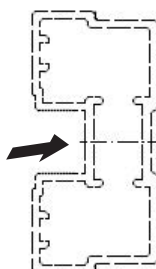
## 2\_Montering af startprofil mod væg

# INSTALLATIONSVEJLEDNING



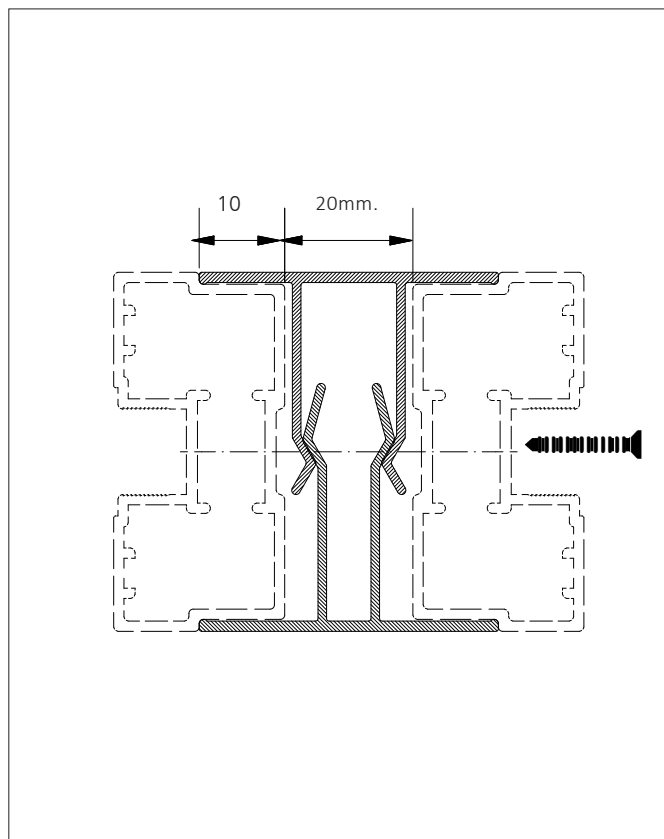
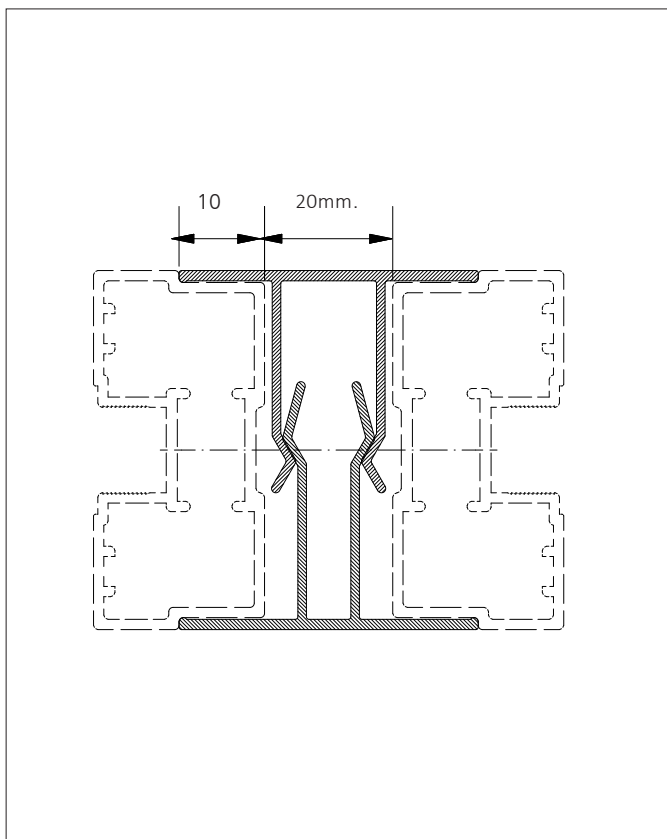
## 3\_Indsætning af port

1. Afmonter trælægten i bunden.  
Vinkelbeslagene skal fortsat sidde monteret på sideprofilerne af porten.
2. Løft porten op i topskinnen og placér den på gulvet. Der skal være ca. 20mm luft mellem portens sideprofil og det faste elements sideprofil.
3. Justér portens placering, så den står i lod.
4. Fastgør port ved gulv vha. vinkelbeslag, som er formonteret i falsen på sideprofilerne.



# INSTALLATIONSVEJLEDNING

## MONTERING AF CLIPS

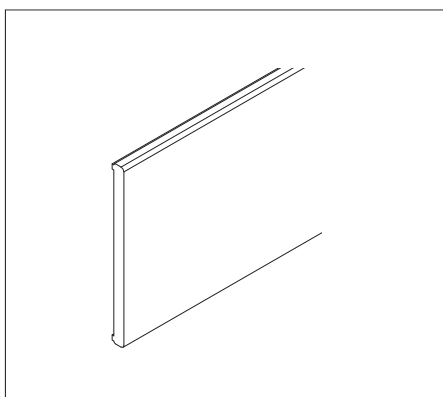


### 4\_ Montering af clips:

1. Tjek at der er ca. 20mm luft mellem startprofil/fast element, fast element/port og port/startprofil.
2. Indsæt han/hun clips mellem startprofil/fast element, fast element/port og port/startprofil.
3. Start med at banke fra en ende af (enten oppe fra og ned eller omvendt). Anvend evt. en gummihammer.

### 5\_ Ekstra fastgørelse af port

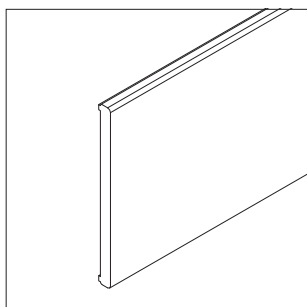
1. NB! Efter montering af clips:  
Lige under overglasset skal der en skrue igennem portens "ben" og ind i clips i begge sider.



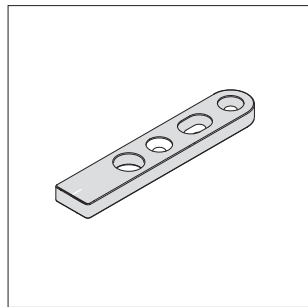
### 6\_ Afslutning med sprosse

1. Afspryt sideprofil på porten
2. Klæb medsendte sprosser over falsen i begge sider af porten.

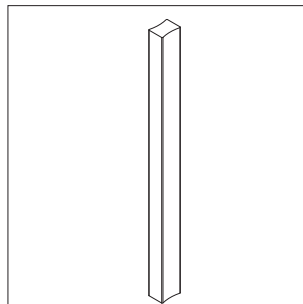
# ACCESSORIES TIL FOLDEDØR



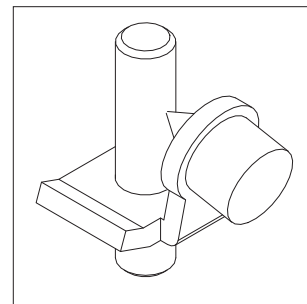
1\_ Sprosse, påklæbet



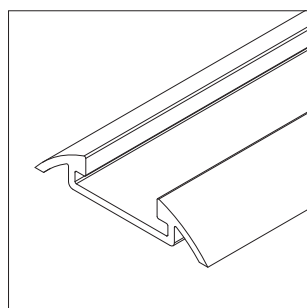
2\_ Monteringsplade



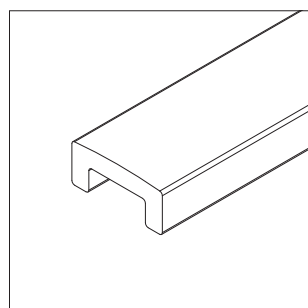
3\_ Greb



4\_ Stopper til topskinne  
(Valgfri)



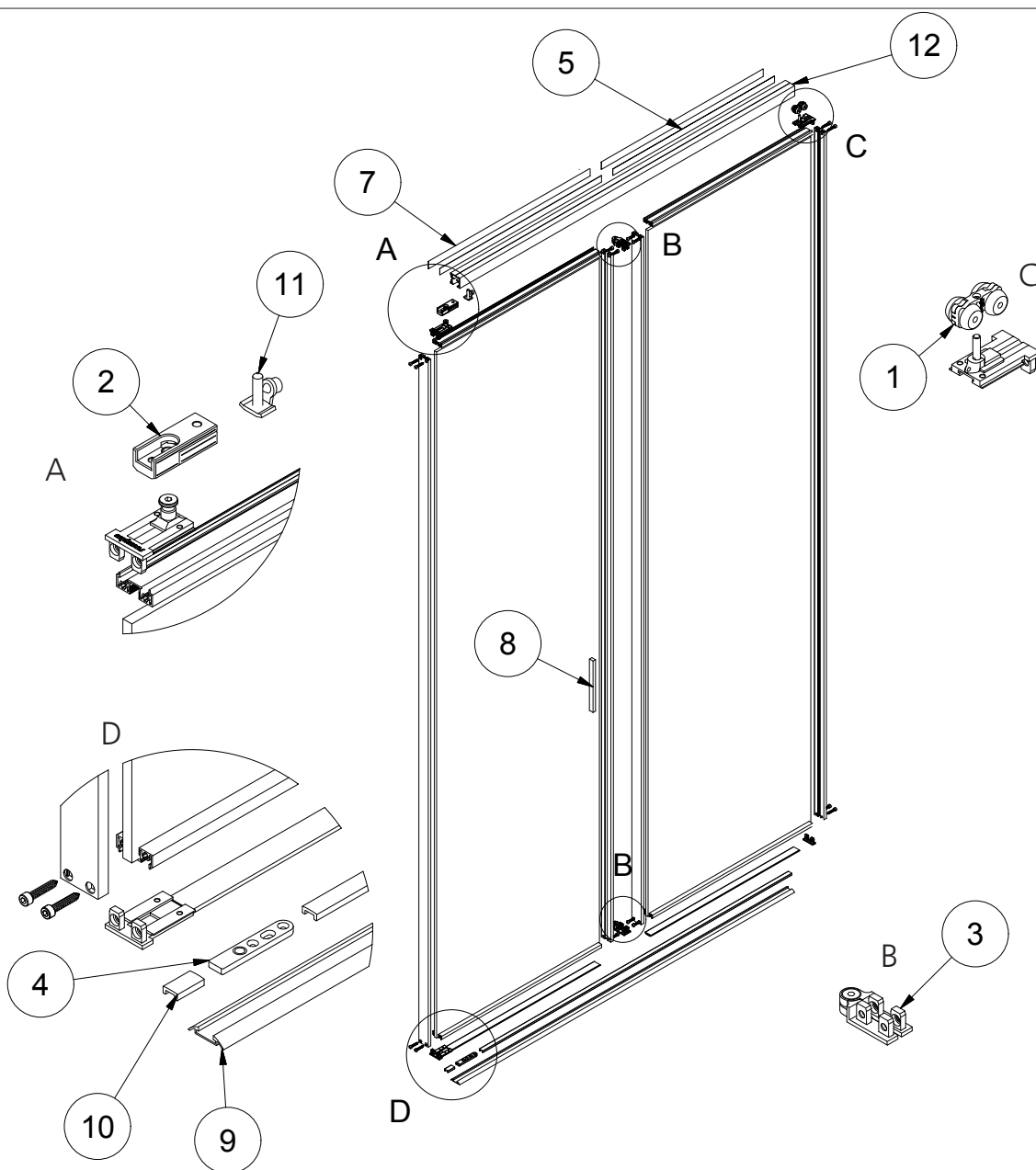
5\_ Bundskinne



6\_ Magnetstrimmel til bundskinne

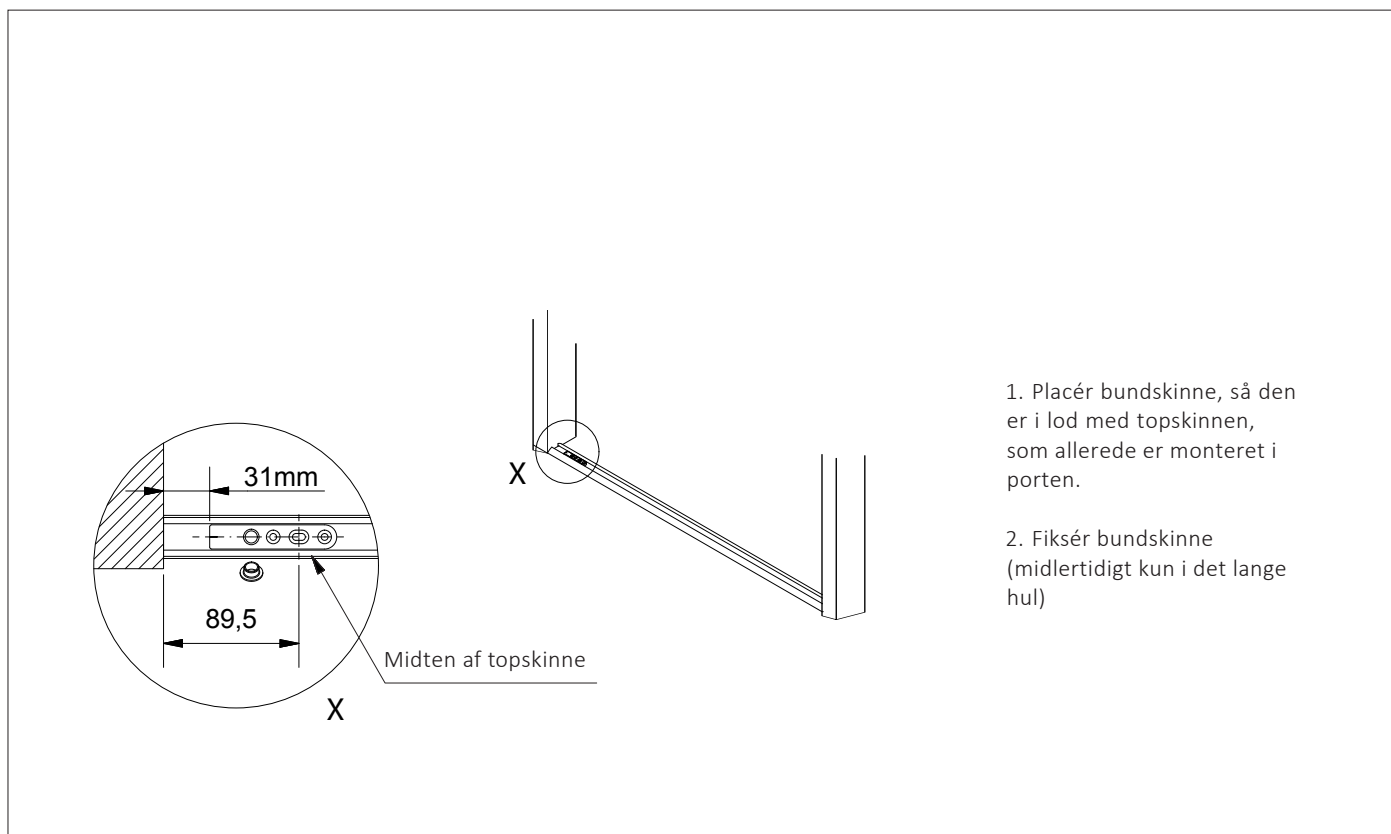
# INSTALLATIONSVEJLEDNING

## FORSTØRRET TEGNING

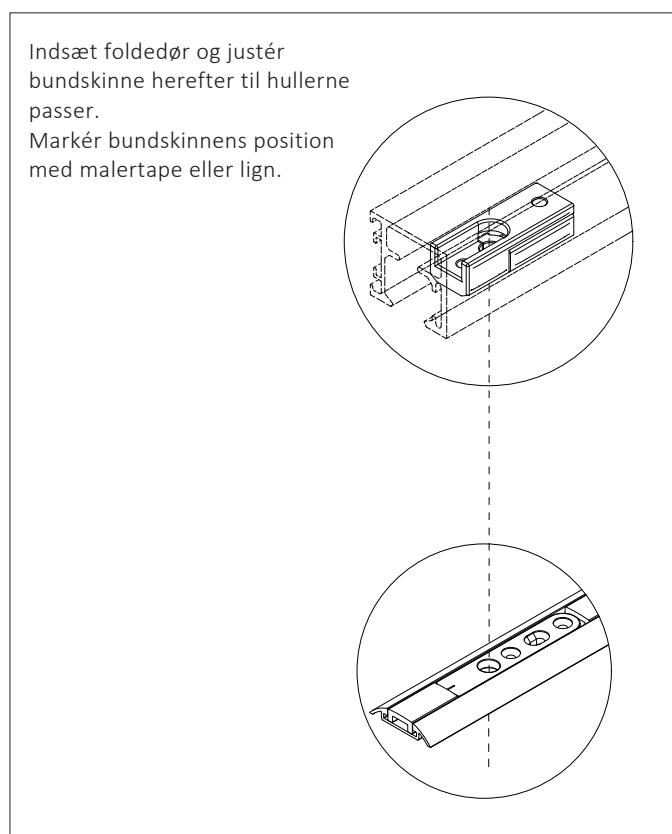


OBJEKT	ANTAL	BESKRIVELSE
1	1	Tophjul inkl. pickup element
2	1	Pickup element
3	1	Hængsel til foldedør
4	1	Monteringsplade
5	2	Dobbeltklæbende tape til sprosse
7	2	Sprosse, 28mm
8	1	Greb
9	1	Bundskinne til magnetstrimmel
10	1	Magnetstrimmel til bundskinne
11	1	Stopper til topskinne (Valgfri)
12	1	Topskinne

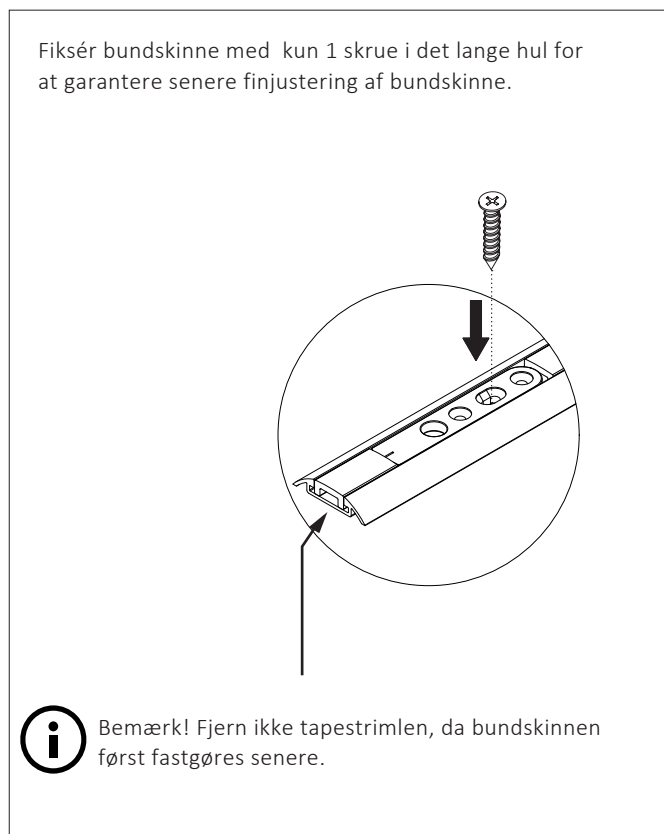
# INSTALLATIONSVEJLEDNING



2\_ Placering af bundskinne..



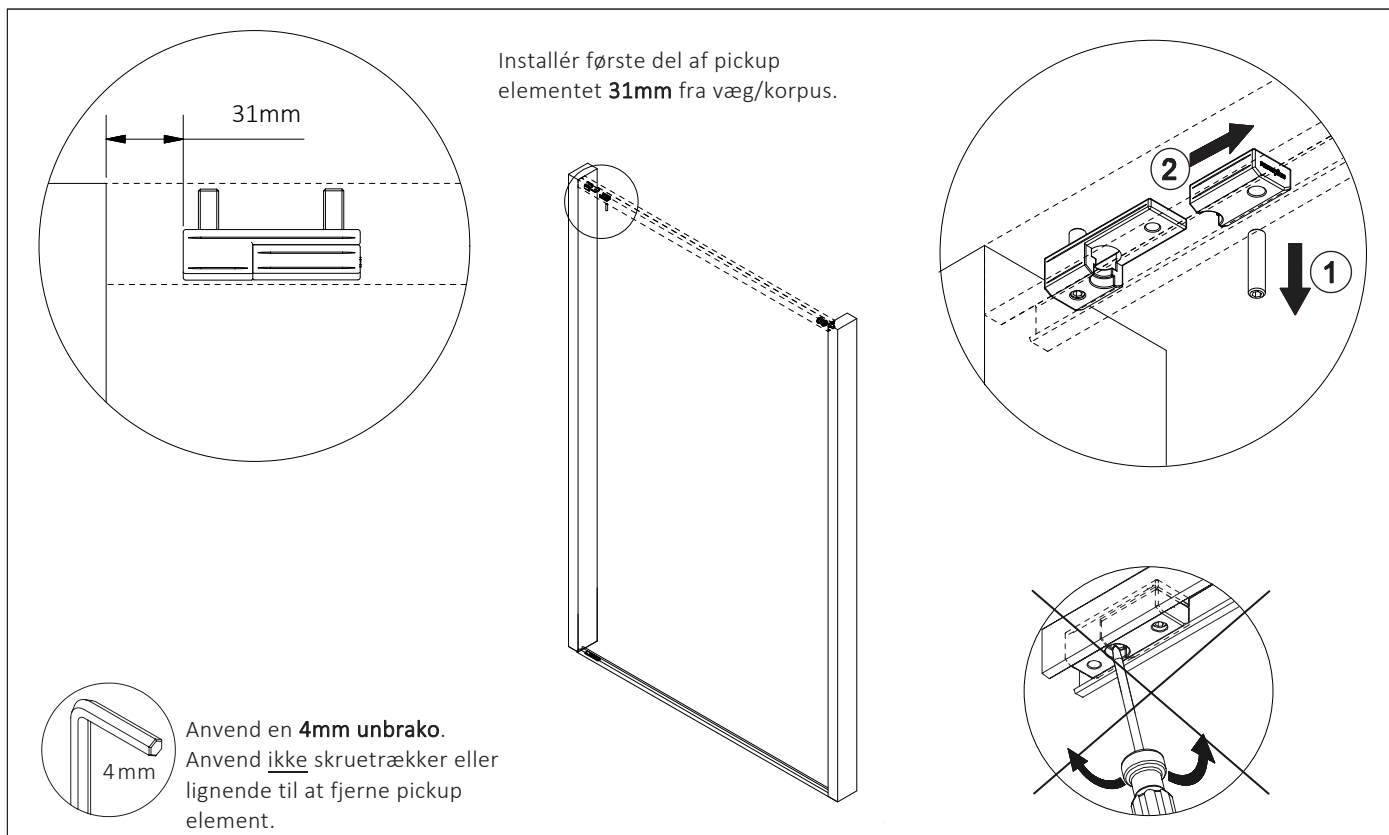
4\_ Tilpasning af bundskinnens placering



5\_

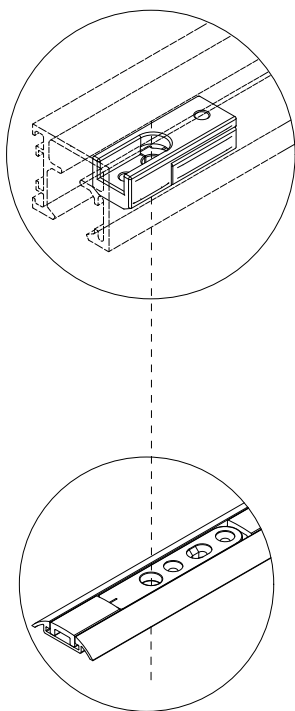


# INSTALLATIONSVEJLEDNING

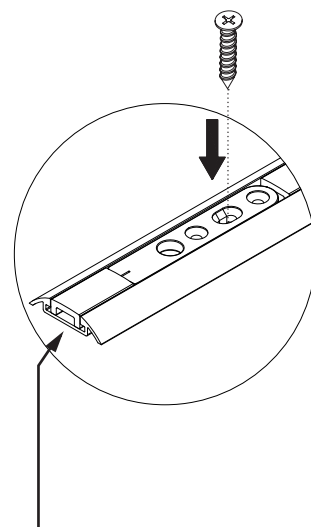


## 4\_ Installér første del af pickup element.

Indsæt dørfag og justér bundskinne herefter til hullerne passer.  
Markér bundskinnens position med malertaper eller lign.



Fiksér bundskinne med kun 1 skruer i det lange hul for at garantere senere finjustering af bundskinne.

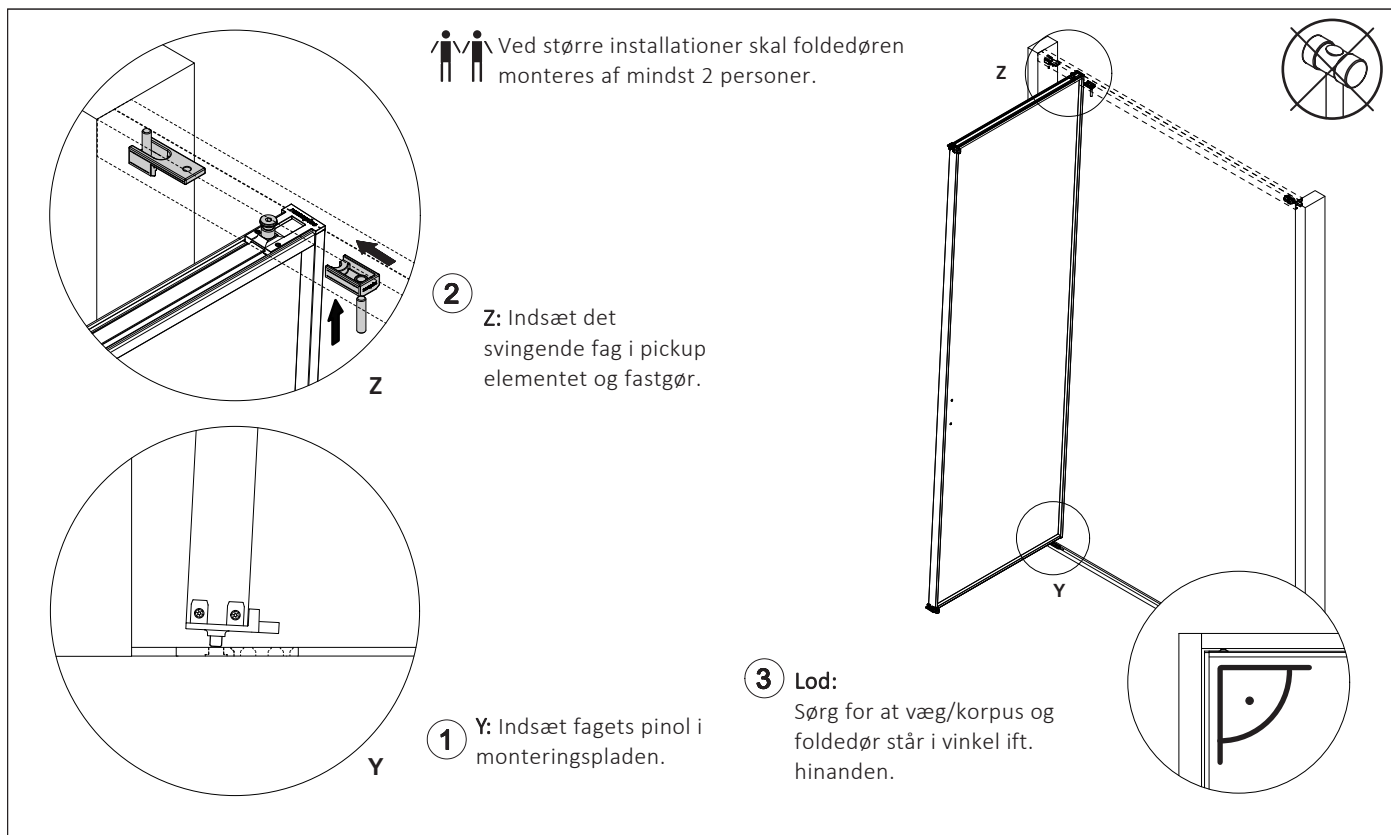


Bemærk! Fjern ikke tapestrimlen, da bundskinnen først fastgøres senere.

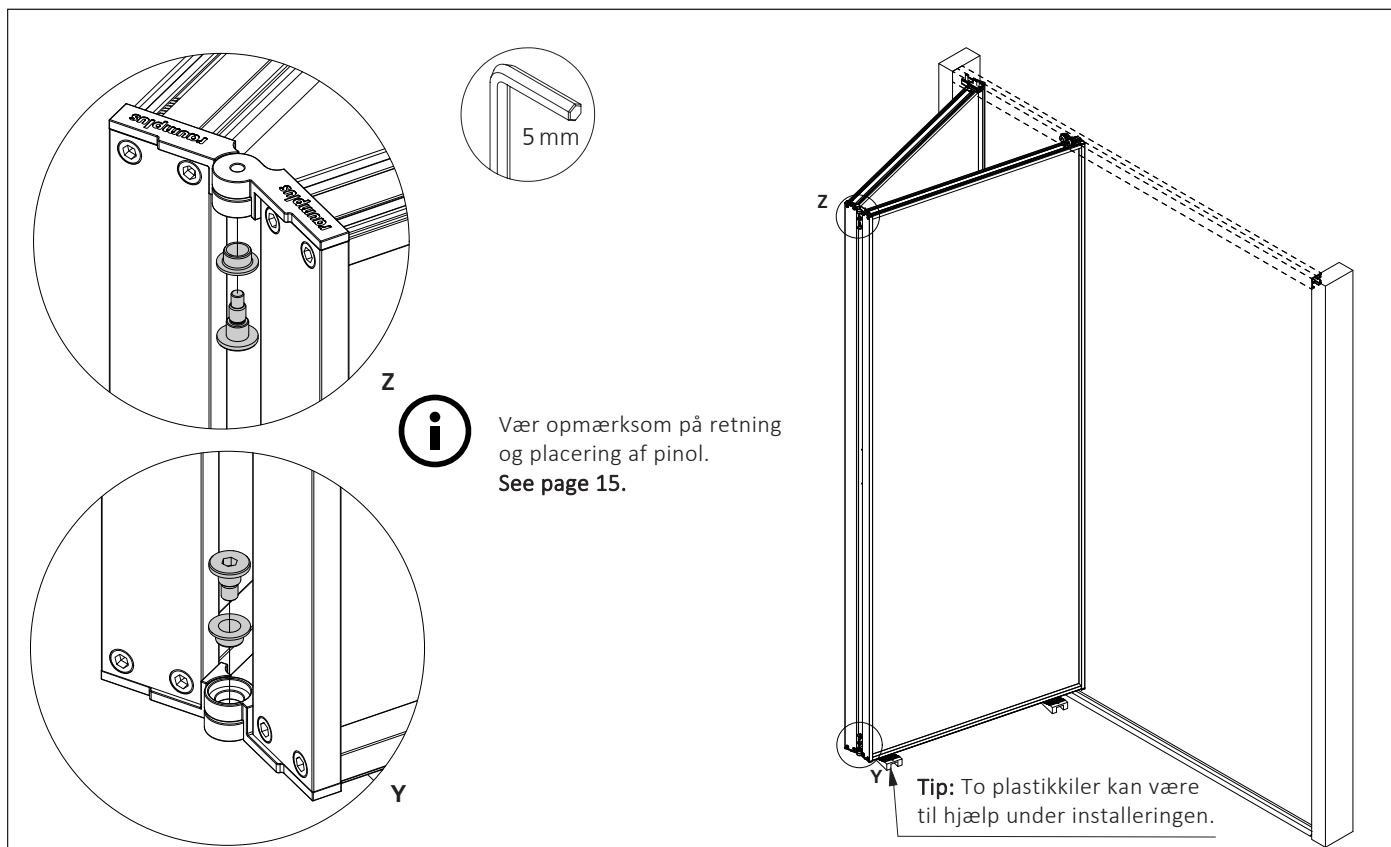
## 5\_ Tilpasning af bundskinnens placering

## 6\_

# DETALJETEGNING



7\_ Installér det svingende fag. Hammer må ikke anvendes.

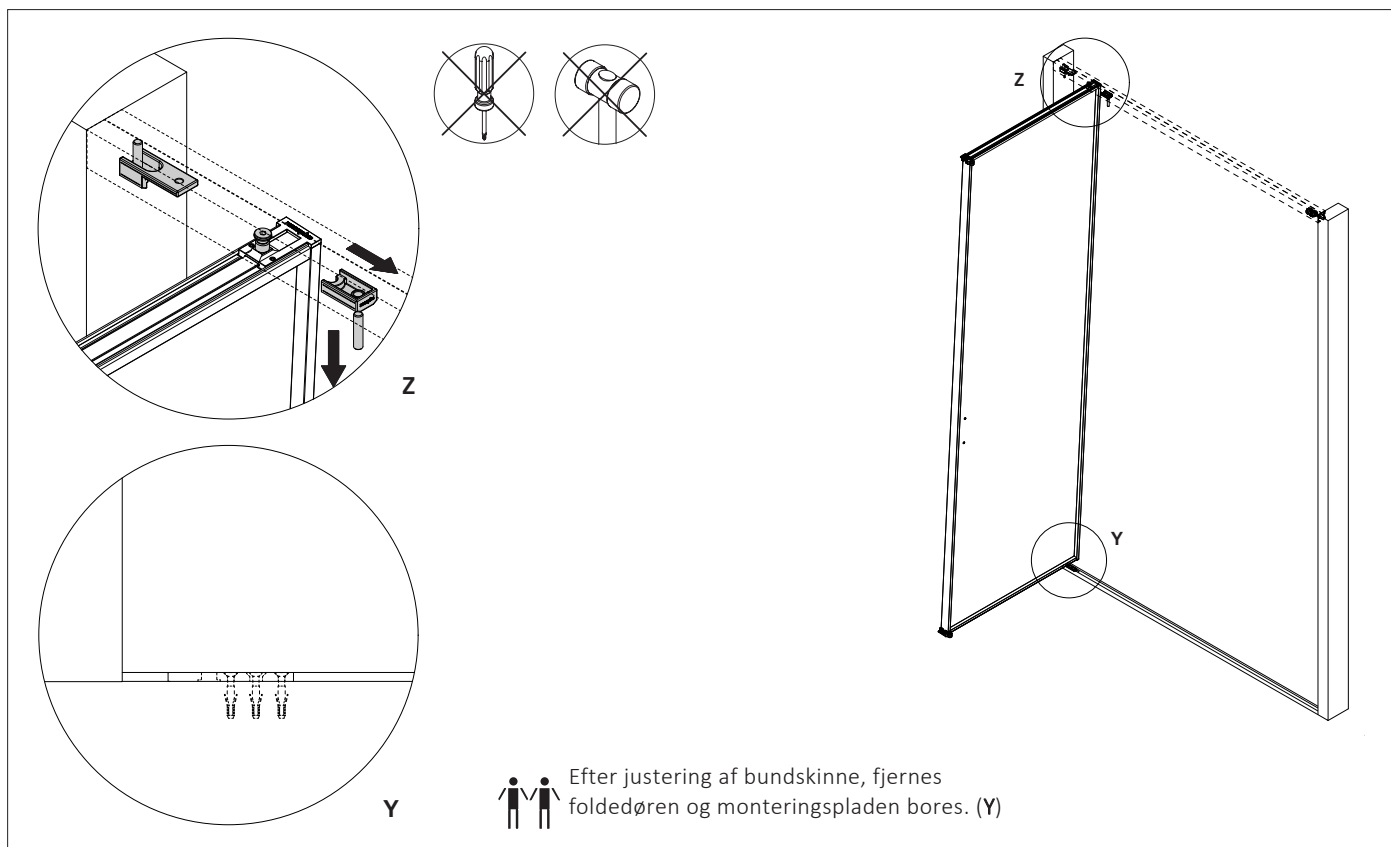


8\_ Installér det kørende fag.

# INSTALLATIONSVEJLEDNING

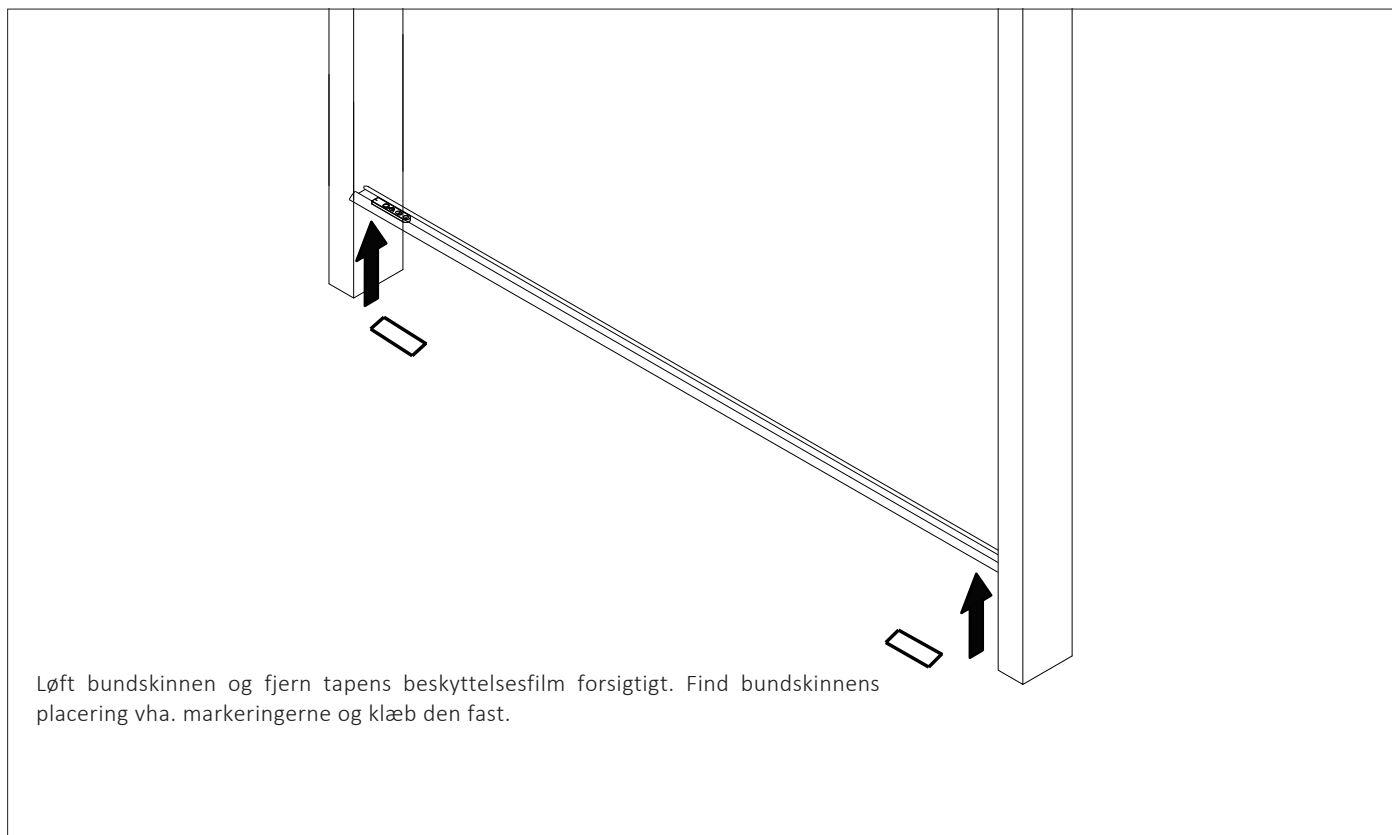


9\_ Luk foldedør, tilpas til døren er i lod og markér bundskinnens placering.

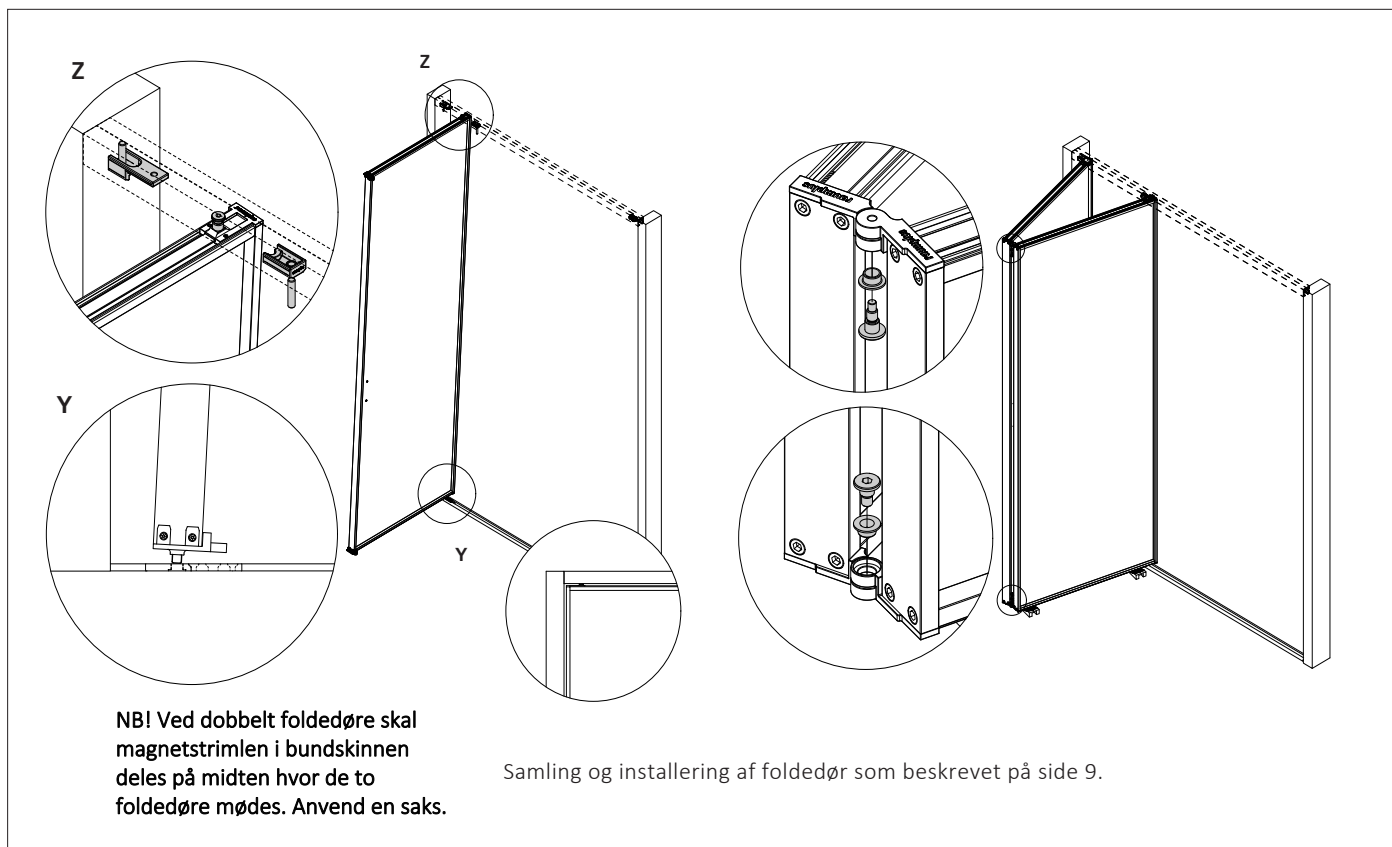


10\_ Fjern foldedøren og bor huller til monteringsplade.

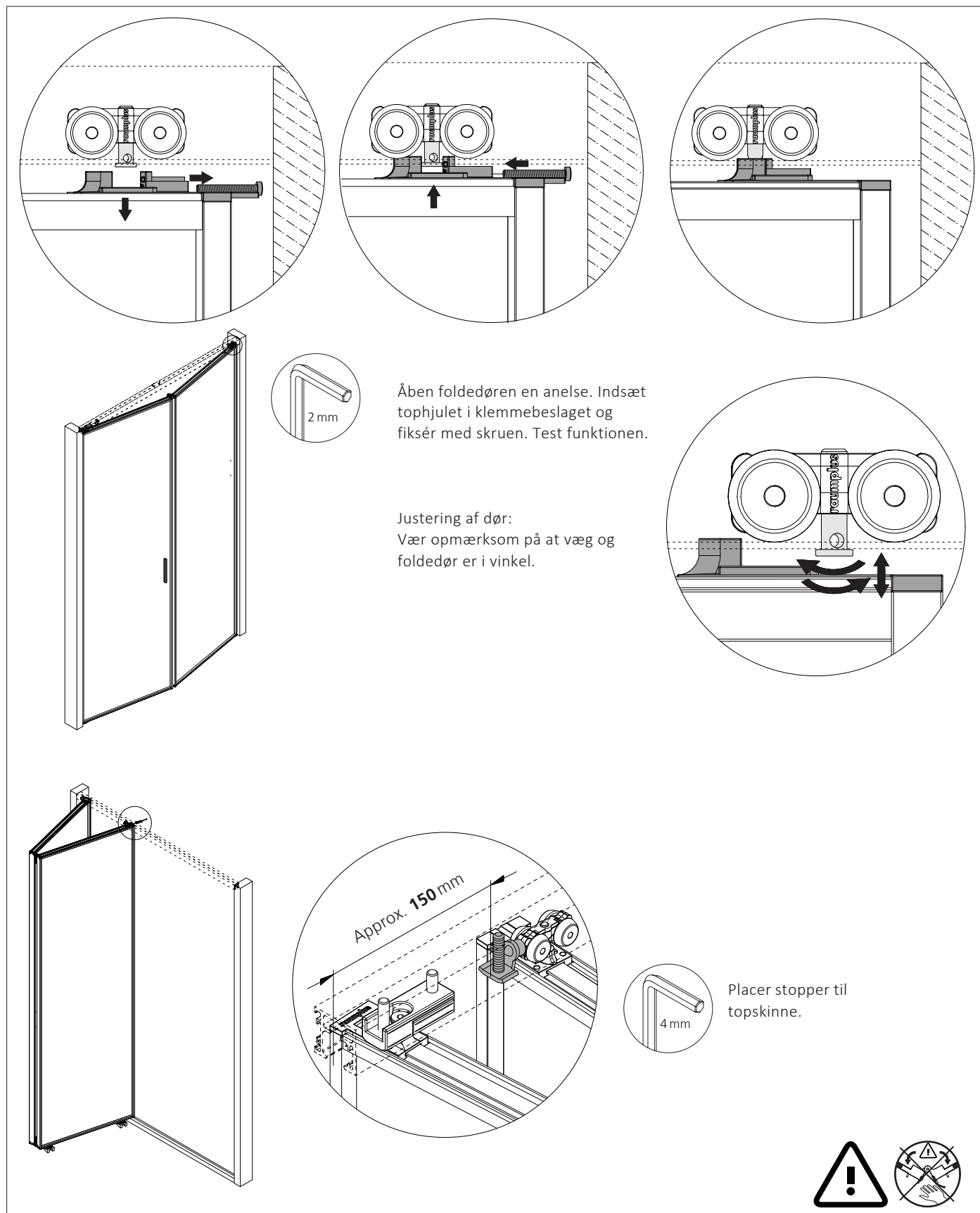
# INSTALLATIONSVEJLEDNING



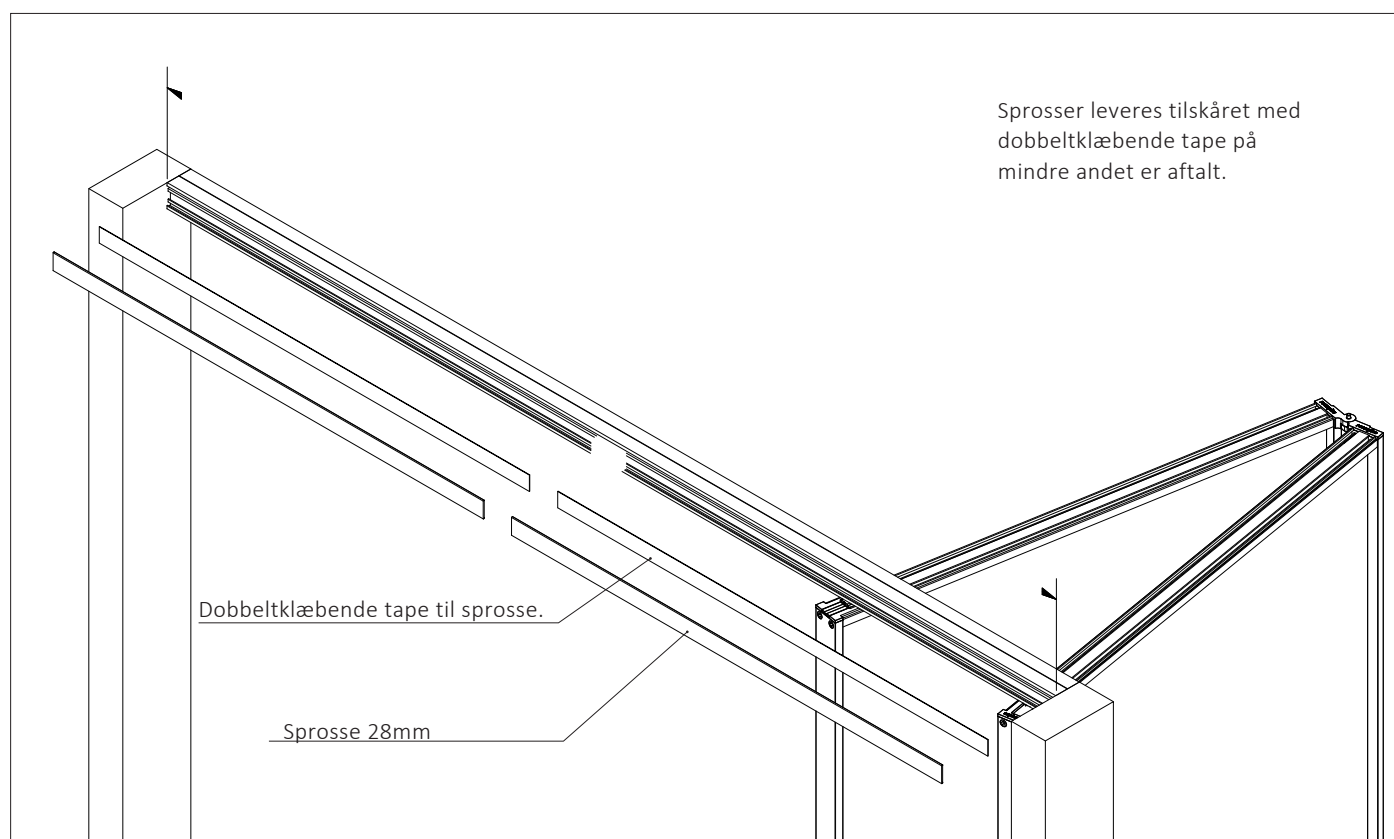
## 11\_ Installering af bundskinne.



# INSTALLATIONSVEJLEDNING

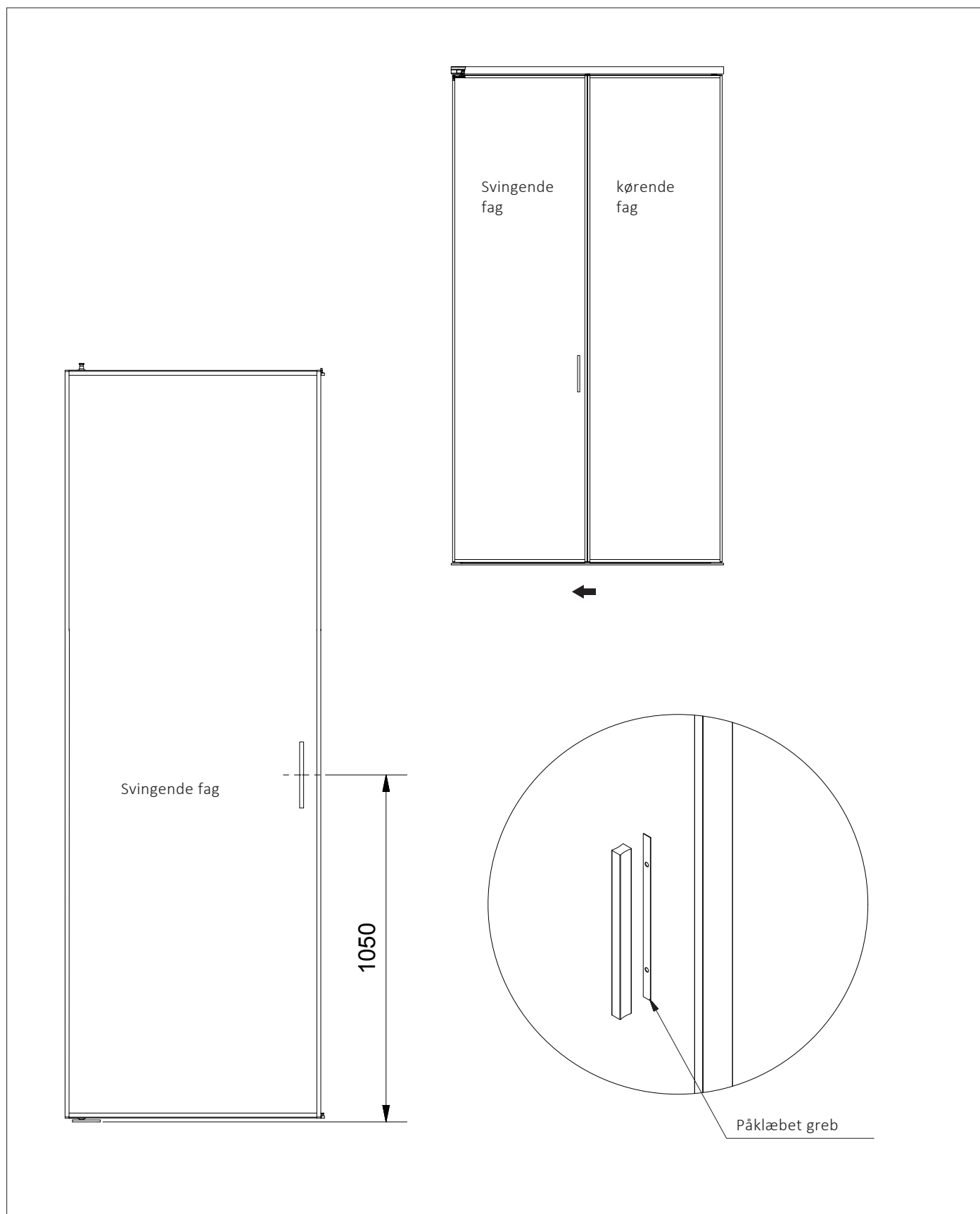


# INSTALLATIONSVEJLEDNING



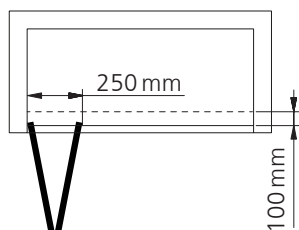
14\_ Påsæt sprosse.

# DETAJJETEGNING



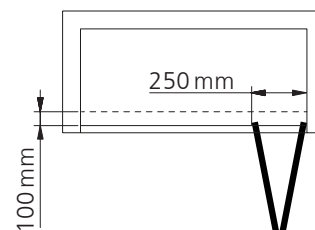
# DETALJETEGNING

## HØJREMONTERET / VENSTREMONTERET

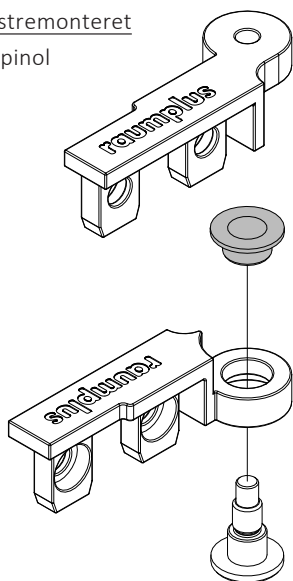


Foldedøren reducerer åbningen med ca. 250mm (målt fra væg til yderste kan af foldedør)

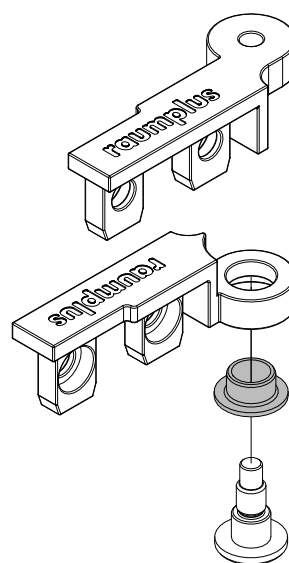
Afstanden til eventuelt inventarsystem skal være 100mm fra topskinne til inventarkant.



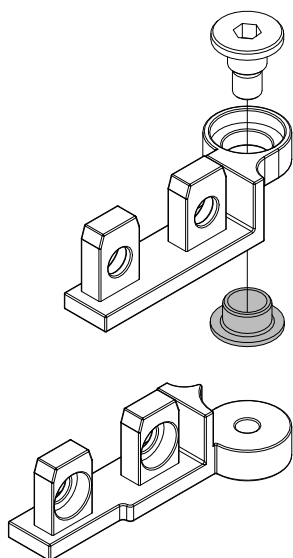
Venstremonteret  
top pinol



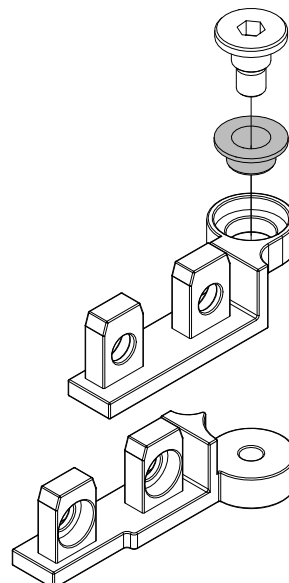
Højremonteret  
top pinol



Venstremonteret  
bund pinol

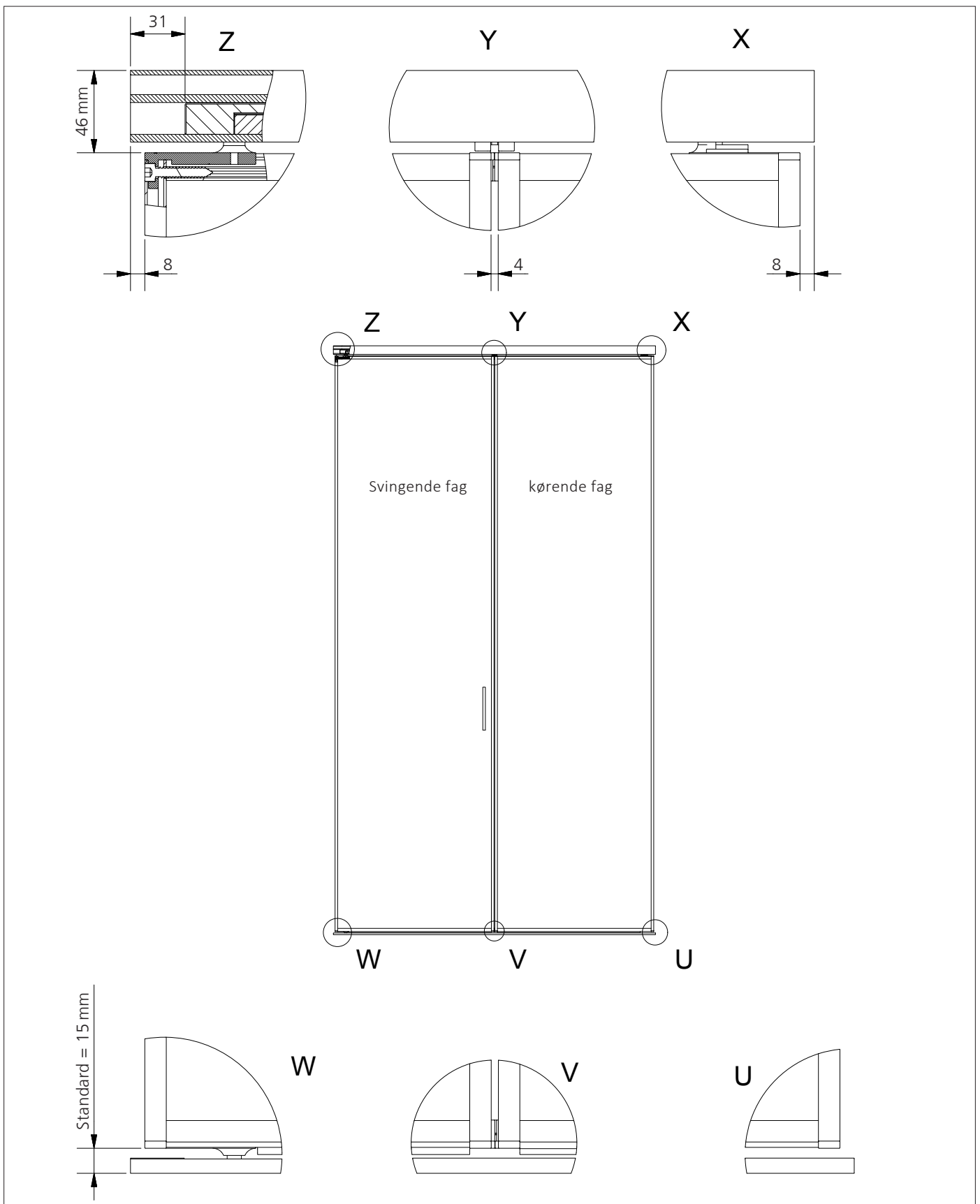


Højremonteret  
bund pinol

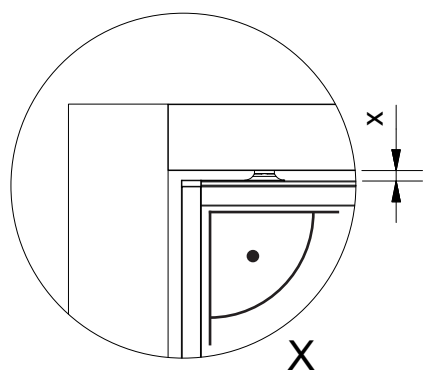




# AFSTANDE

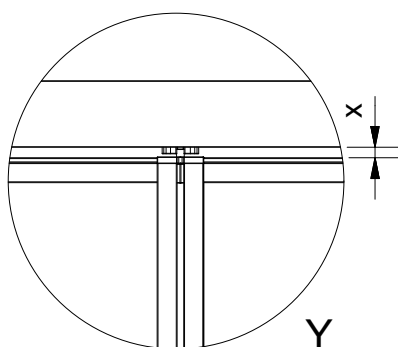


# MULIGE FEJLKILDER

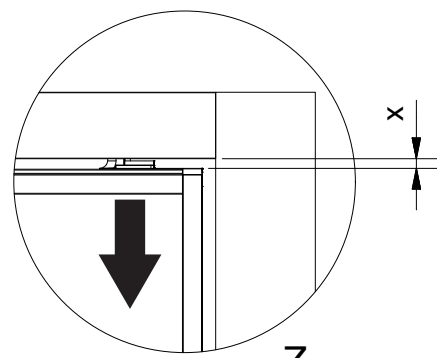


X

Sørg for at foldedør og væg er i vinkel med hinanden.



Y



Z

Sørg for at tophjulet sidder i spænd i klemleslaget.

