

INSTALLATIONSVEJLEDNING

SLIM / SLIM NEW YORKER S1600

FLERE ELEMENTER

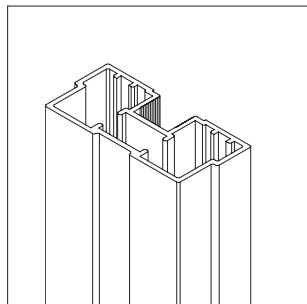
NB! Vi gør opmærksom på at dette er en generel vejledning, og der kan derfor være elementer som afviger fra det enkelte projekt.

Installation  let medium svær

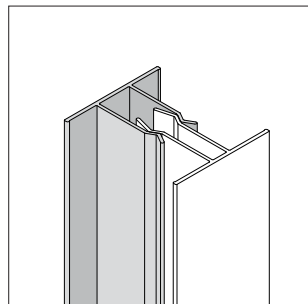
raumplus

ACCESSORIES

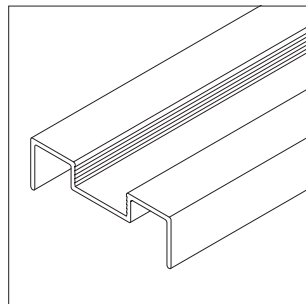
Da dette er en generel vejledning, kan der forekomme elementer, som ikke er relevant for dit specifikke projekt.



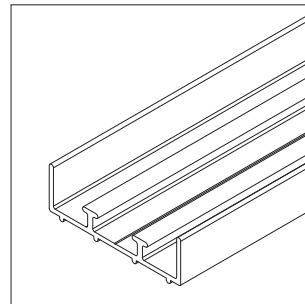
1_ Startprofil mod væg



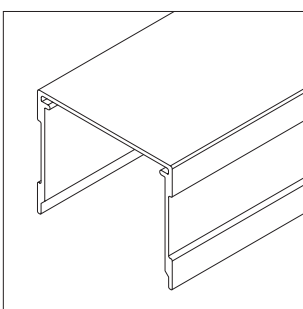
2_ Han/Hun clips



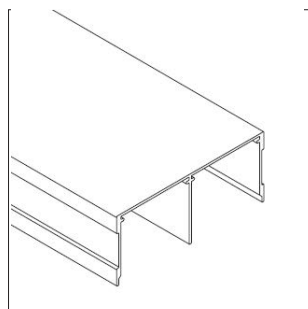
3_ Cover til sokkel



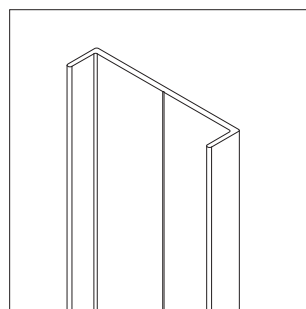
4_ Sokkel



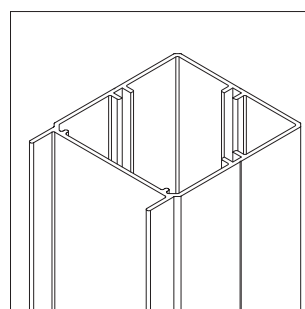
5_A Single topskinne



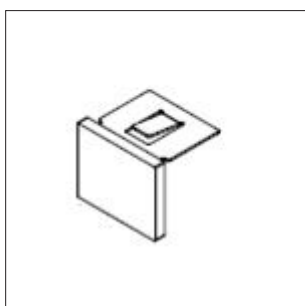
5_B Dobbelt topskinne



6_ Kappe til friside



7_ Hjørneprofil

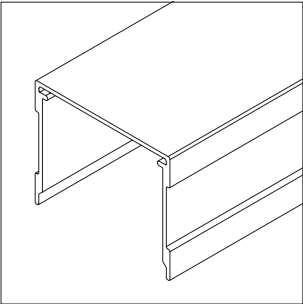


8_ Endekappe til topskinne ved friside

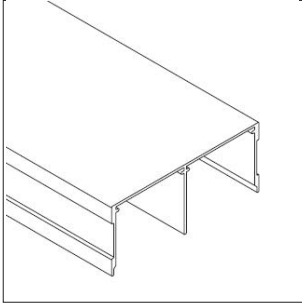
INSTALLATIONSVEJLEDNING

max. 300 mm max. 1000 mm

1. Ovenstående viser afstand mellem skruer.
2. Forbor huller i topskinnen.
3. Anvend altid skruer og rawplugs, der egner sig til loftstypen (medfølger ikke).



5_A Single topskinne



5_B Dobbelt topskinne

1_ Opsætning af topskinne (single eller dobbelt).

Læg coverprofilet horisontalt på soklen

det er muligt at lave opklodsning, hvis gulvet er skævt.

min: 14 max: 22

1. Anvend "startprofil mod væg" til at bestemme soklens placering i forhold til topskinnen. Placér startprofil op i topskinnen. Sørg for at startprofilet er i lod inden der markeres på gulvet (evt. med malertape). Lav gerne flere markeringer hen ad gulvet.
2. Eventuelle fodpaneler skal fjernes eller der skal laves et hak i fodpanel, så der er plads til profilet.
3. Soklen skal placeres helt ind til tilstødende vægge og klæbes til gulvet. **OBS!** Gulvet skal være rent og tørt.
4. Coverprofil til sokkel lægges over - Skal ikke skrues fast.

2_Montering af sokkel

Luft i topskinnen:
Ca. 20mm med en 40 mm topskinne og 40mm med en 60mm topskinne.

max. 1000 mm

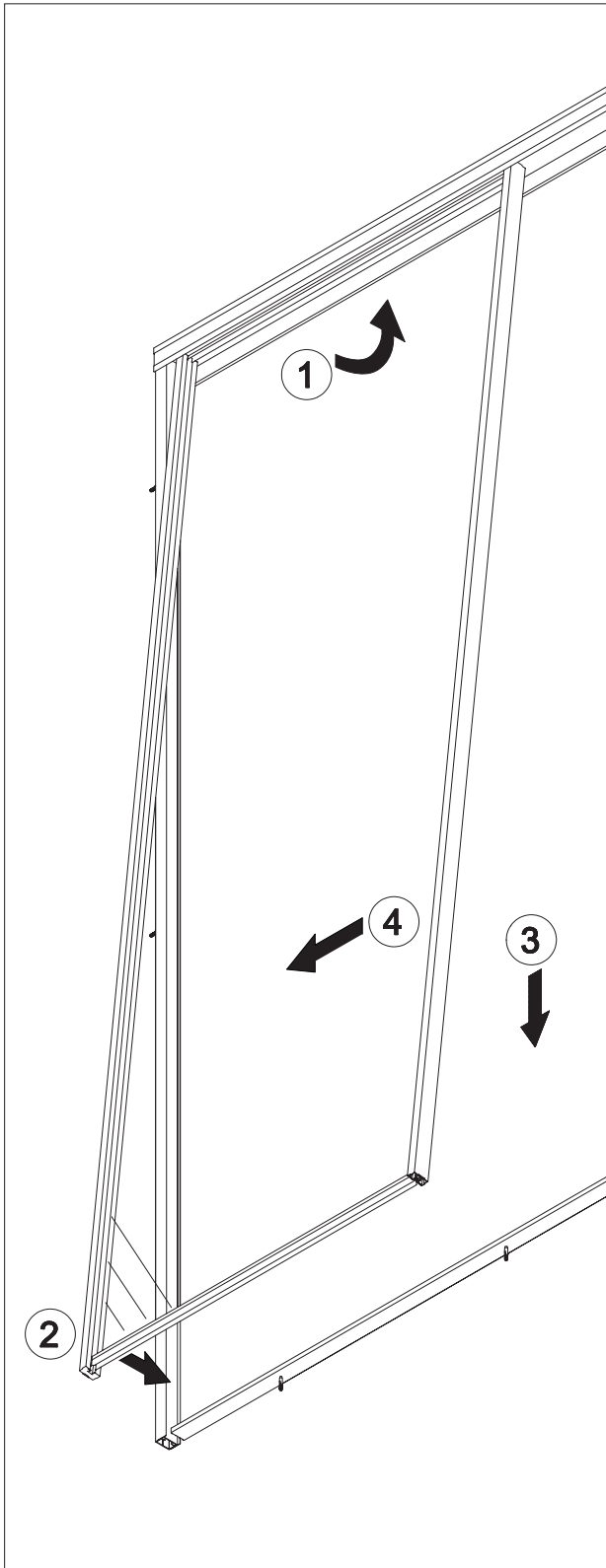
max. 300 mm

10-20mm

1. Startprofil (markeret med rød) placeres oven på soklen og fortsætter op i topskinnen.
2. Skal elementet stå i mellem 2 vægge sættes der startprofil i begge sider.
3. Clips skal **IKKE** monteres endnu.

3_Montering af startprofil mod væg

INSTALLATIONSVEJLEDNING

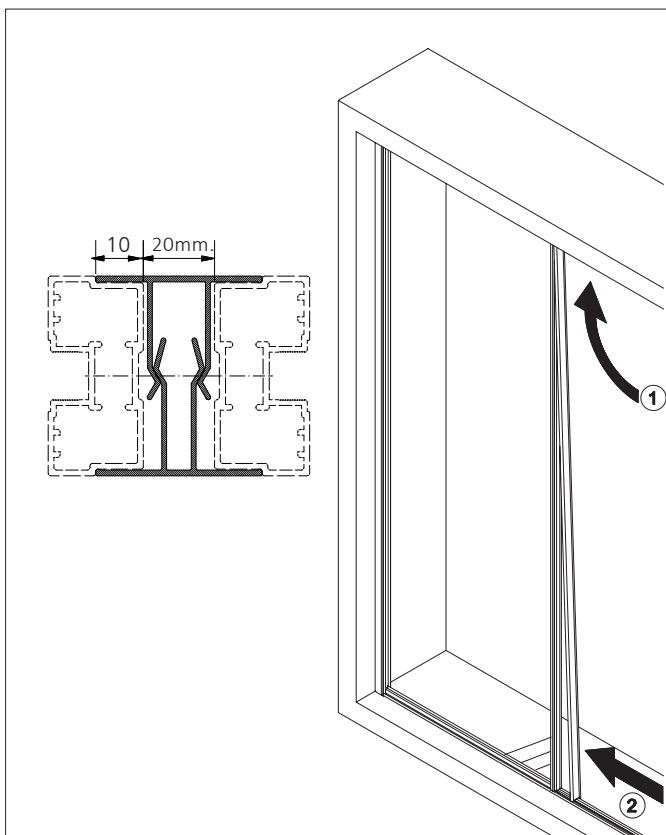


4_ Indsætning af faste elementer.

1. Løft de faste elementer op i topskinnen og sæt dem på soklen.
2. Sørg for at der er ca. 20mm luft mellem elementerne og mellem element og startprofil mod væg.

NB! Bemærk at hvis sidste element skal stå frit i den ene side, vil elementet have et "langt ben" (sideprofil der går helt til gulv) i den fritstående side.

INSTALLATIONSVEJLEDNING

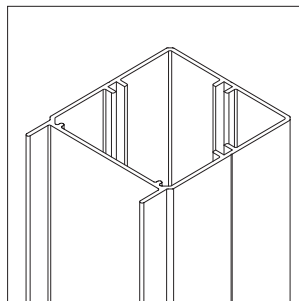


5_ Installering af clipsprofil

1. Tjek at der er ca. 20mm luft mellem startprofil(erne) mod væg og de faste elementer.
2. Indsæt han/hun clips mellem startprofil(erne) og fast element.
3. Start med at banke fra en ende af (enten oppe fra og ned eller omvendt). Anvend evt. en gummihammer.

INSTALLATIONSVEJLEDNING

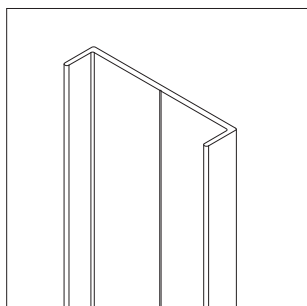
ELEMENT MED EN FRISIDE



– Endeprofil til friside

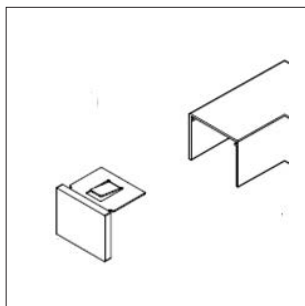
1. Afsprit sideprofil på det faste element.
2. Endeprofilet klæbes til sideprofil.

6_ Friside med endeprofil.



– Kappe til friside

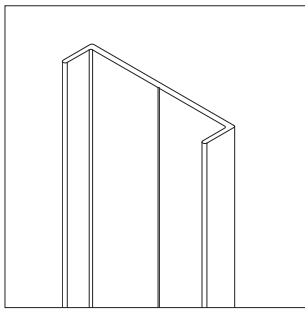
1. Afsprit sideprofil på det faste element.
2. Kappen klæbes til sideprofil.
3. Endekappe skubbes ind i øverste spor i topskinnen.



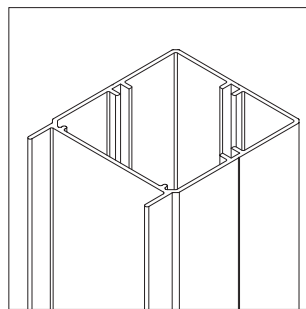
– Endekappe til topskinne ved friside

INSTALLATIONSVEJLEDNING

90 GRADERS HJØRNE



— Kappe



— Hjørneprofil

1. NB! Alle topskinner skal være monteret inden hjørnestolpen monteres.
2. Efter sidste element på "væg 1": Afspryt sideprofilen på det faste element.
3. Fjern filmen fra tapen på hjørneprofil
4. Placer hjørneprofil på gulvet for enden af soklen. Hjørneprofilen skal gå op i topskinnen.
5. Skub det faste element ud over sokkel til det klæber fast til hjørnestolpe.
6. Skru kappen fast på hjørneprofil i den retning, som væggen skal fortsætte. (der er forboret huller.) Kappen skal gå op i topskinnen.
7. Placer sokkel ind mod hjørne profil.
8. Monter startprofil mod væg som vist på side 3.
9. Monter væg 2 på samme måde som væg 1.