

INSTALLATIONSVEJLEDNING

SLIM / SLIM NEW YORKER

1 FAST ELEMENT

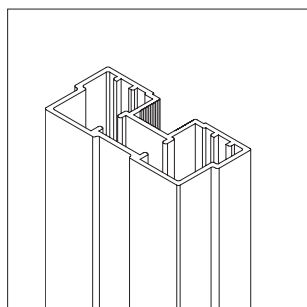
NB! Vi gør opmærksom på at dette er en generel vejledning, og der kan derfor være elementer som afviger fra det enkelte projekt.

Installation  let medium svær

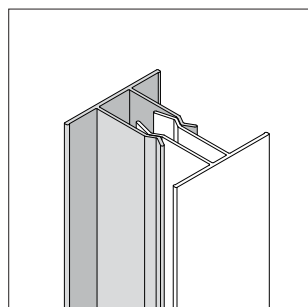
raumplus

ACCESSORIES

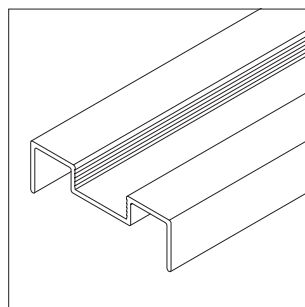
Da dette er en generel vejledning, kan der forekomme elementer, som ikke er relevant for dit specifikke projekt.



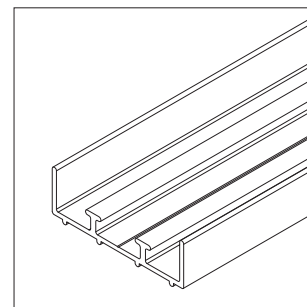
1_ Startprofil mod væg



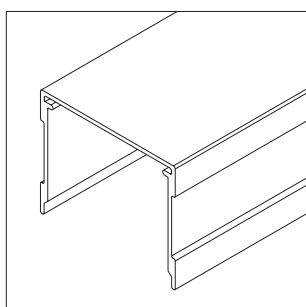
2_ Han/Hun clips



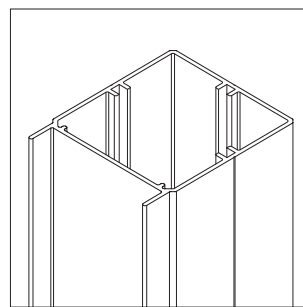
3_ Cover til sokkel



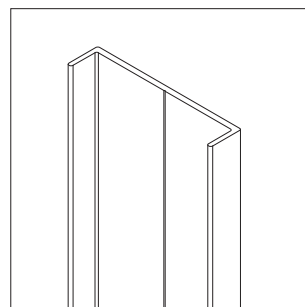
4_ Sokkel



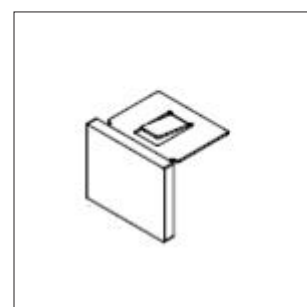
5_ Single topskinne



6_ Endeprofil til friside

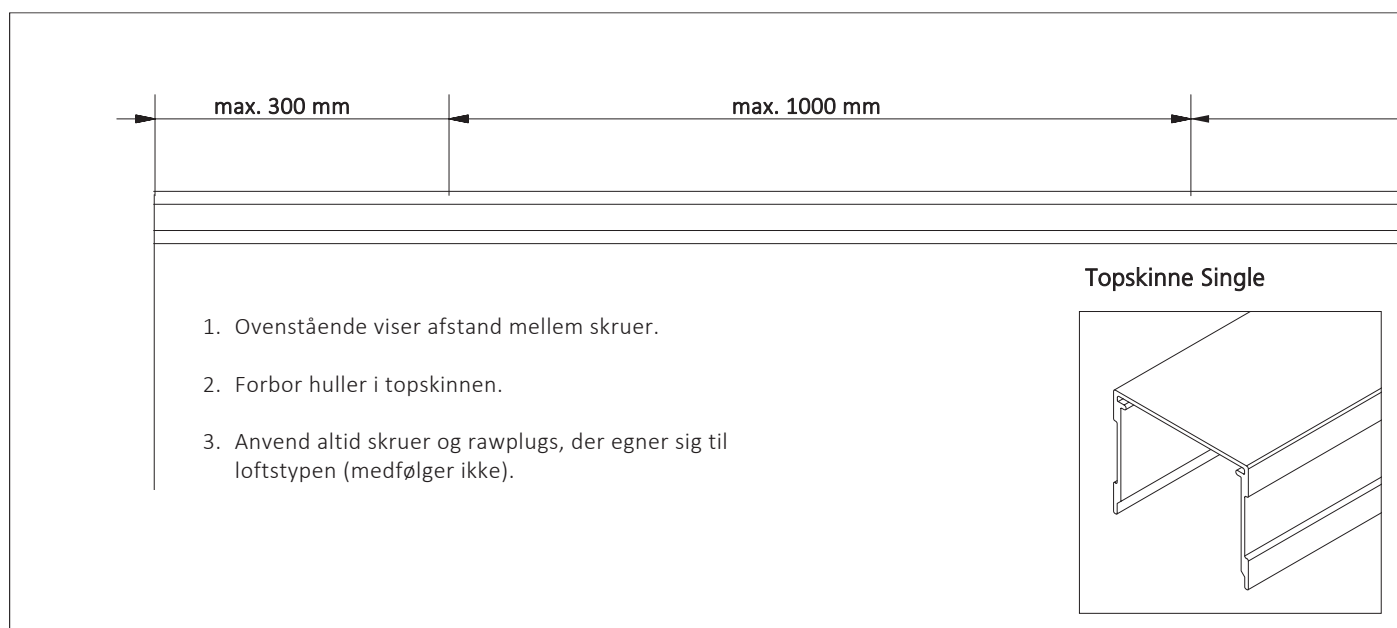


7_ Kappe til friside

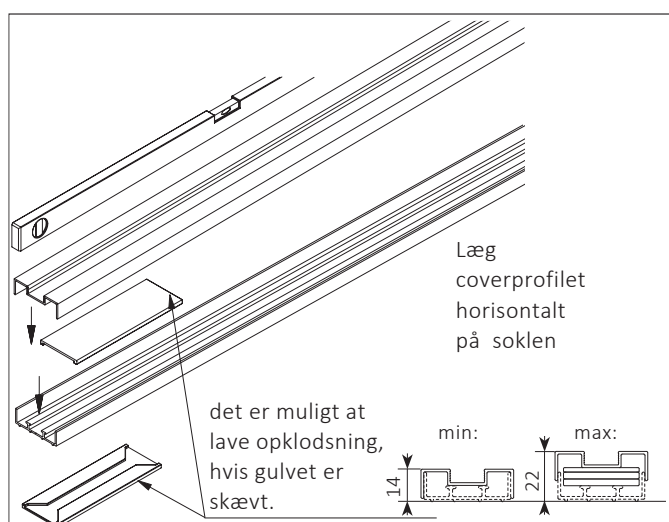


8_ Endekappe til topskinne ved friside

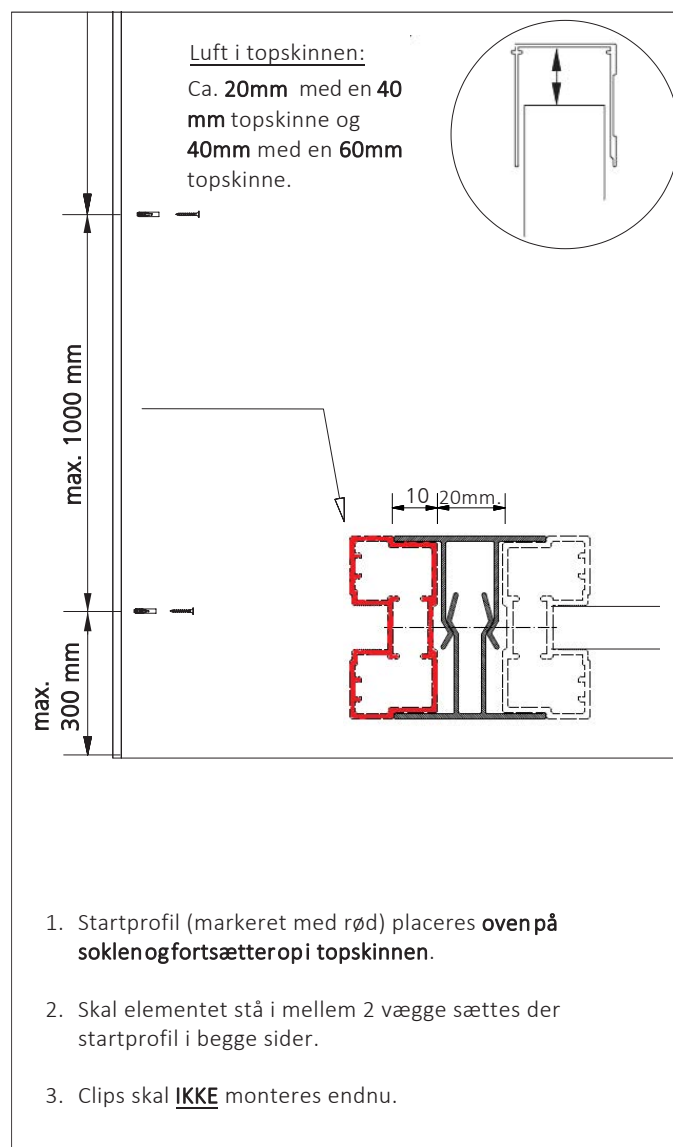
INSTALLATIONSVEJLEDNING



1_ Opsætning af topskinne.



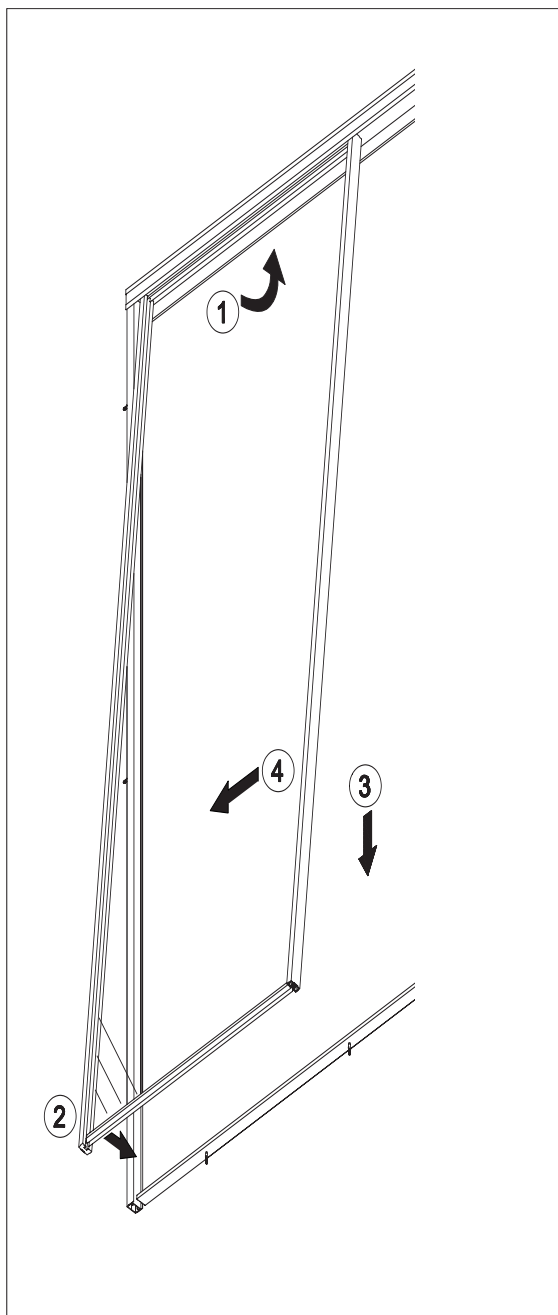
1. Anvend "startprofil mod væg" til at bestemme soklens placering i forhold til topskinnen. Placér startprofil op i topskinnen. Sørg for at startprofilet er i lod inden der markeres på gulvet (evt. med malertape). Lav gerne flere markeringer hen ad gulvet.
2. Eventuelle fodpaneler skal fjernes eller der skal laves et hak i fodpanel, så der er plads til profilet.
3. Soklen skal placeres helt ind til tilstødende vægge og klæbes til gulvet. **OBS!** Gulvet skal være rent og tørt.
4. Coverprofil til sokkel lægges over - Skal ikke skrues fast.



2_ Montering af sokkel

3_ Montering af startprofil mod væg

INSTALLATIONSVEJLEDNING

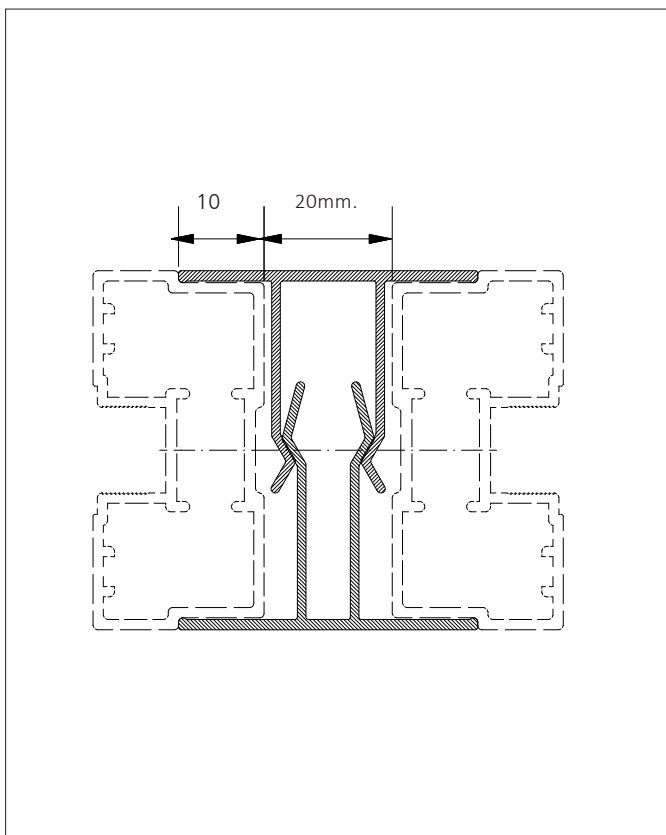


4_ Indsætning af fast element.

NB! Bemærk at hvis elementet skal stå frit i den ene side, vil elementet have et "langt ben" (sideprofil der går helt til gulv) i den fritstående side.

INSTALLATIONSVEJLEDNING

MONTERING AF CLIPS

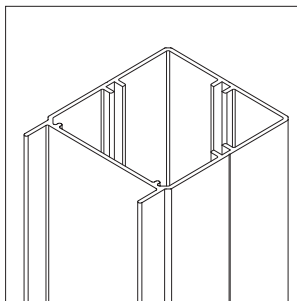


5_ Montering af clips:

1. Tjek at der er ca. 20mm luft mellem startprofil(erne) mod væg og det faste element.
2. Indsæt han/hun clips mellem startprofil(erne) og fast element.
3. Start med at banke fra en ende af (enten oppe fra og ned eller omvendt). Anvend evt. en gummihammer.

INSTALLATIONSVEJLEDNING

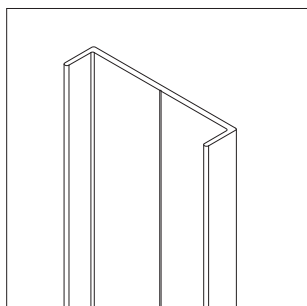
ELEMENT MED EN FRISIDE



– Endeprofil til friside

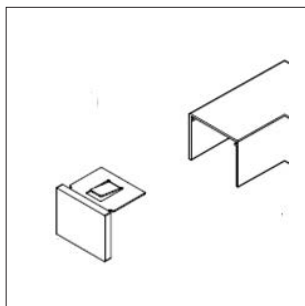
1. Afsprit sideprofil på det faste element.
2. Endeprofilet klæbes til sideprofil.

6_ Friside med endeprofil.



– Kappe til friside

1. Afsprit sideprofil på det faste element.
2. Kappen klæbes til sideprofil.
3. Endekappe skubbes ind i øverste spor i topskinnen.



– Endekappe til topskinne ved friside