

INSTALLATIONSVEJLEDNING

SLIM / SLIM NEW YORKER

1 FAST ELEMENT + PORT + PINOLDØR

NB! Vi gør opmærksom på at dette er en generel vejledning, og der kan derfor være elementer som afviger fra det enkelte projekt.

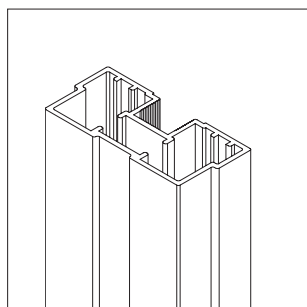
NB! Denne vejledning viser montering af en "venstremonteret" pinoldør.

Installation 

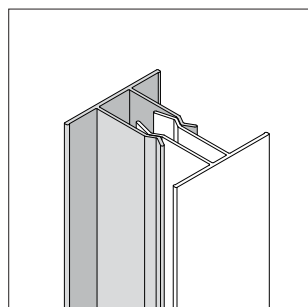
raumplus

ACCESSORIES TIL FAST ELEMENT OG PORT

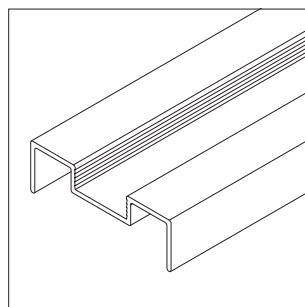
Da dette er en generel vejledning, kan der forekomme elementer, som ikke er relevant for dit specifikke projekt.



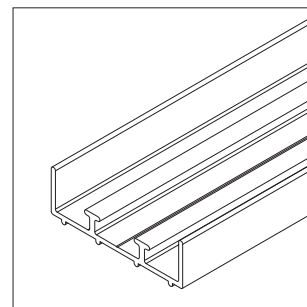
1_ Startprofil mod væg



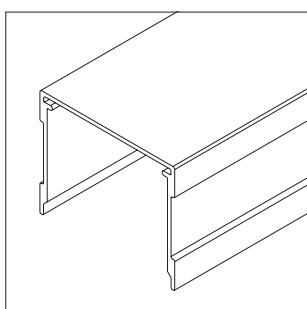
2_ Han/Hun clips



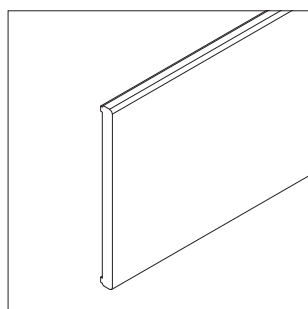
3_ Cover til sokkel



4_ Sokkel



5_ Single topskinne



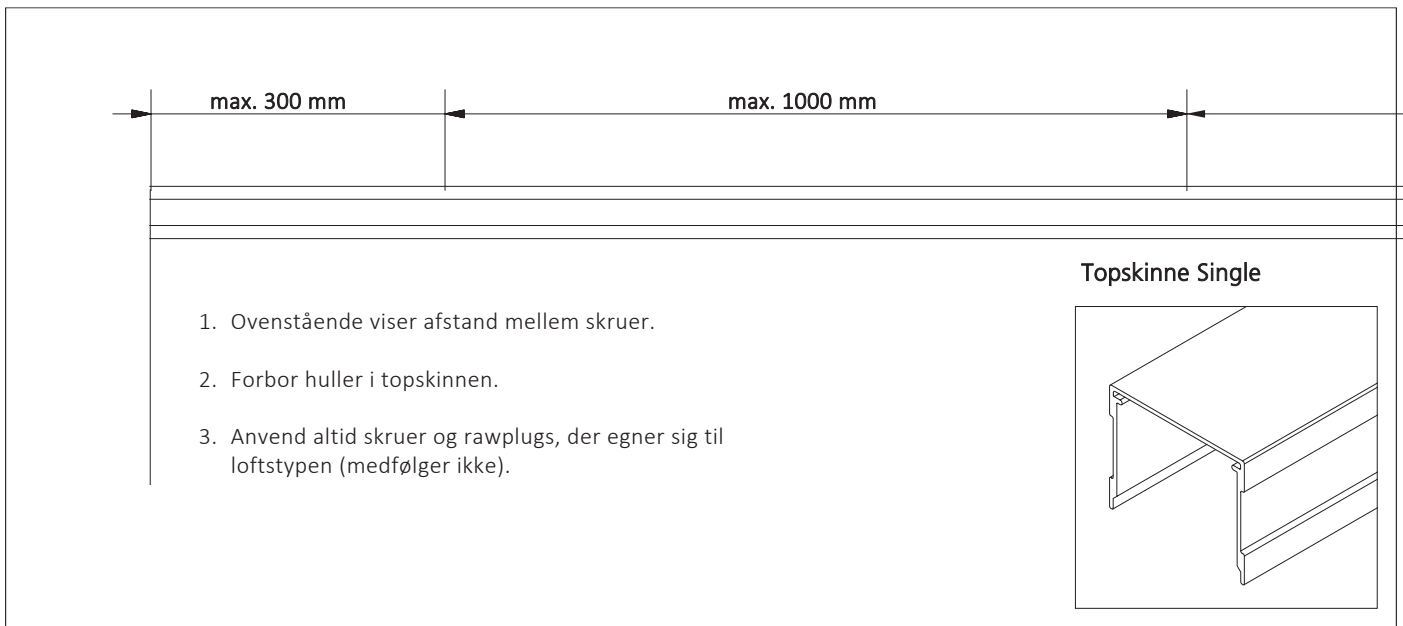
6_ Sprosse, Påklæbet

Ikke afbilledet:

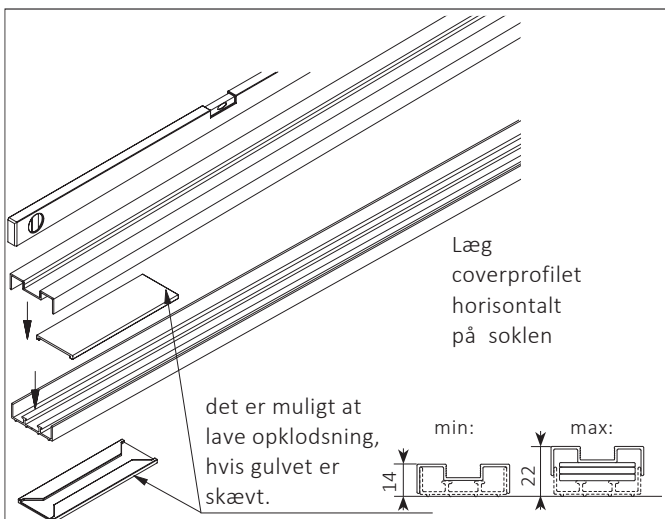
- Vinkelbeslag til port.

OBS. vinkelbeslagene er formonteret med 20mm skrue mod træplade for afstivning under transport.

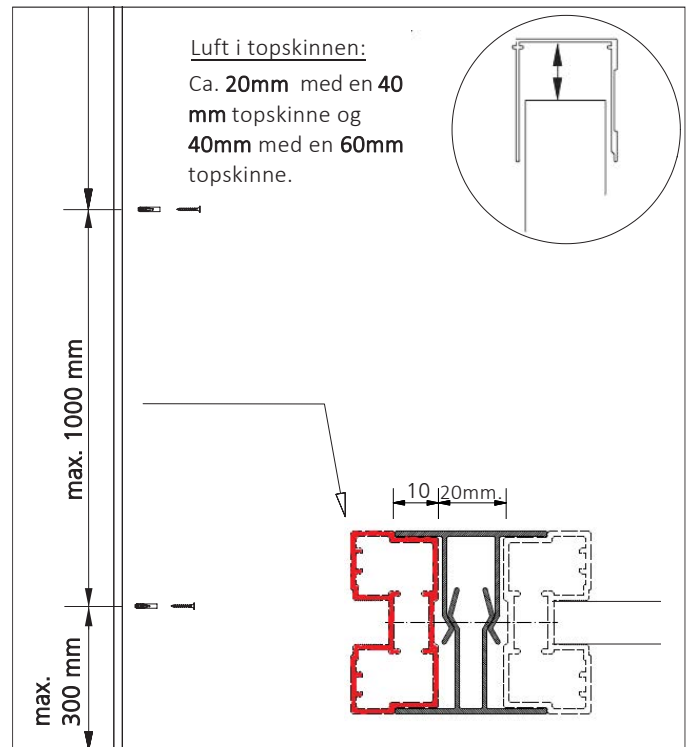
INSTALLATIONSVEJLEDNING



1_Opsætning af topskinne til fast element og port.



1. Anvend "startprofil mod væg" til at bestemme soklens placering i forhold til topskinnen. Placér startprofil op i topskinnen. Sørg for at startprofilet er i lod inden der markeres på gulvet (evt. med malertape). Lav gerne flere markeringer hen ad gulvet.
2. Eventuelle fodpaneler skal fjernes eller der skal laves et hak i fodpanel, så der er plads til profilet.
3. Soklen skal placeres helt ind til tilstødende vægge og klæbes til gulvet. **OBS!** Gulvet skal være rent og tørt.
4. Coverprofil til sokkel lægges over - Skal ikke skrues fast.

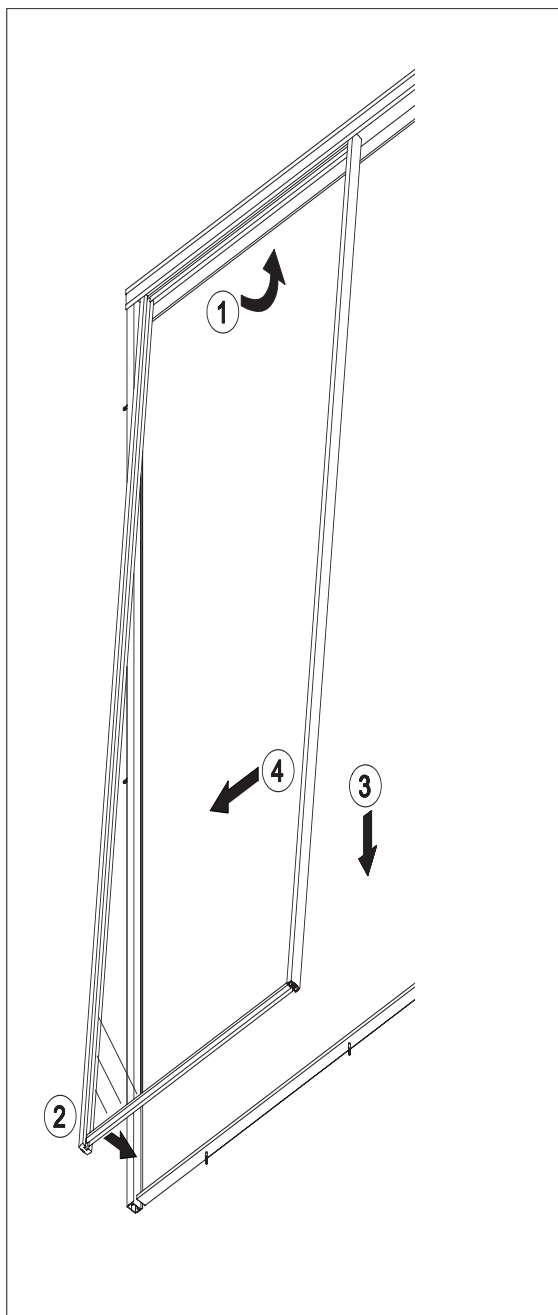


1. Startprofil placeres **oven på soklen og fortsætter op i topskinnen.**
2. Startprofil monteres mod den tilstødende væg i begge sider.
3. Clips skal **IKKE** monteres endnu.

2_Montering af sokkel

3_Montering af startprofil mod væg

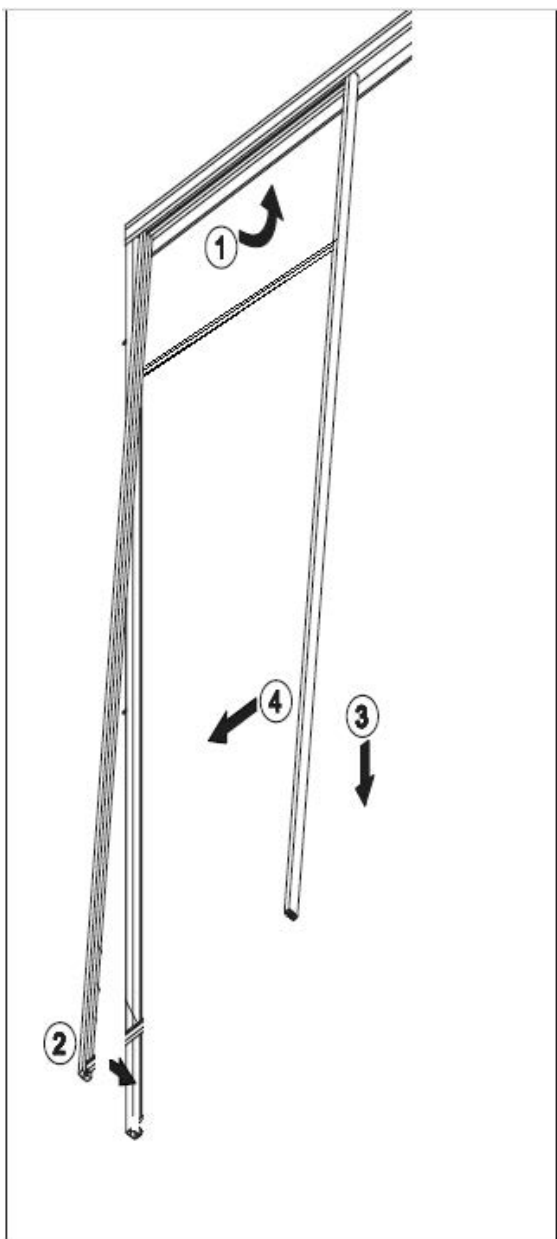
INSTALLATIONSVEJLEDNING



4_ Indsætning af fast element.

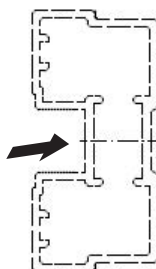
NB! Bemærk at elementet har et "langt ben" (sideprofil der går helt til gulv) i den side, som skal vende ud mod porten.

INSTALLATIONSVEJLEDNING



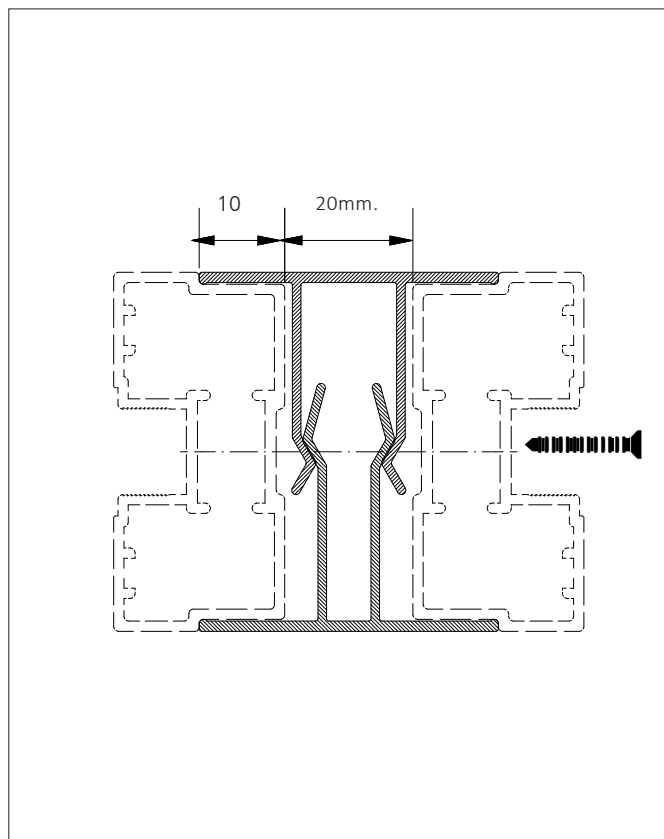
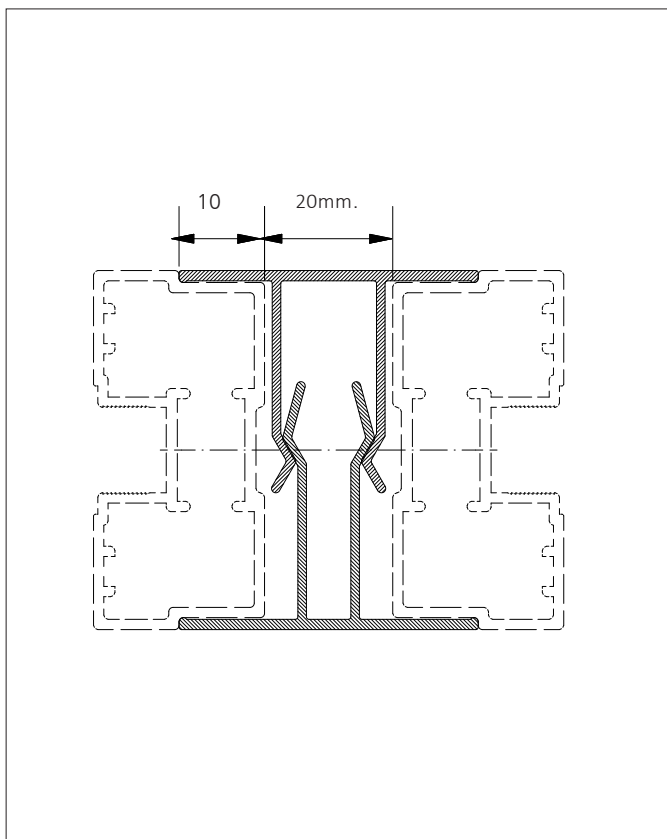
3_Indsætning af port

1. Afmonter trælægten i bunden.
Vinkelbeslagene skal fortsat sidde monteret på sideprofilerne af porten.
2. Løft porten op i topskinnen og placér den på gulvet. Der skal være **ca. 20mm luft mellem portens sideprofil og det faste elements sideprofil.**
3. Justér portens placering, så den står i lod.
4. Fastgør port ved gulv vha. vinkelbeslag, som er formonteret i falsen på sideprofilerne.



INSTALLATIONSVEJLEDNING

MONTERING AF CLIPS

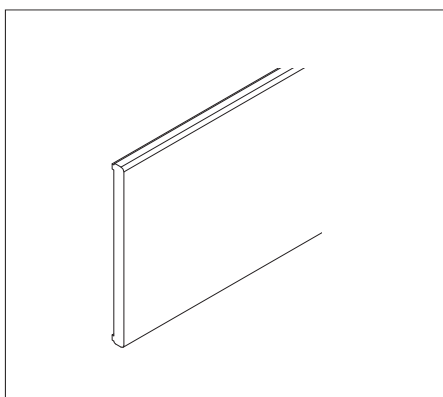


4_ Montering af clips:

1. Tjek at der er ca. 20mm luft mellem startprofil/fast element, fast element/port og port/startprofil.
2. Indsæt han/hun clips mellem startprofil/fast element, fast element/port og port/startprofil.
3. Start med at banke fra en ende af (enten oppe fra og ned eller omvendt). Anvend evt. en gummihammer.

5_ Ekstra fastgørelse af port

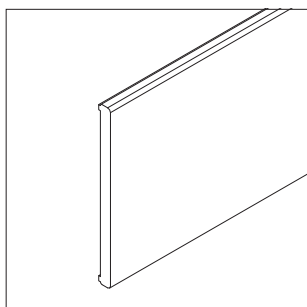
1. NB! Efter montering af clips:
Lige under overglasset skal der en skrue igennem portens "ben" og ind i clips i begge sider.



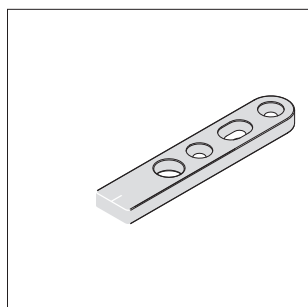
6_ Afslutning med sprosse

1. Afspryt sideprofil på porten
2. Klæb medsendte sprosser over falsen i begge sider af porten.

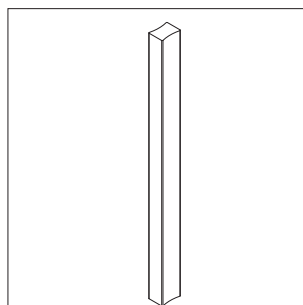
ACCESSORIES TIL PINOLDØR



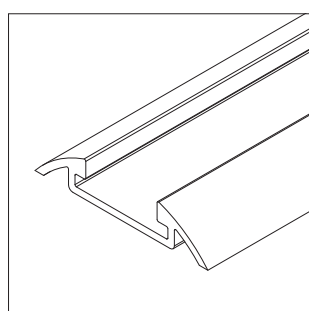
1_ Sprosse, påklæbet



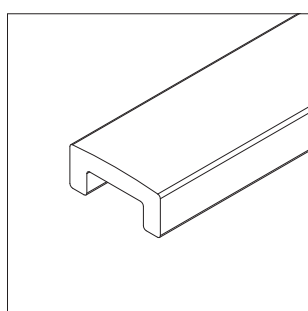
2_ Monteringsplade



3_ Greb



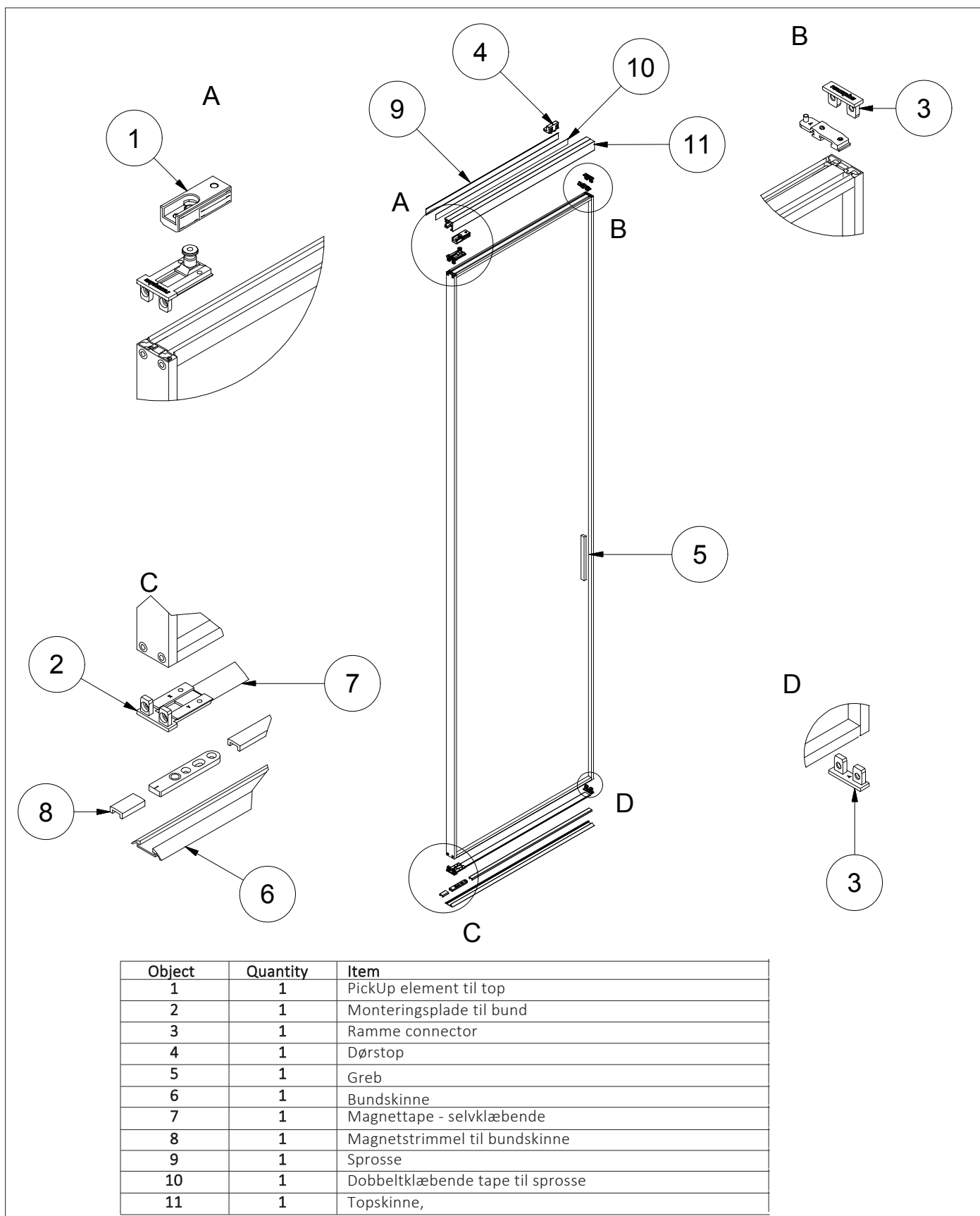
4_ Bundskinne



5_ Magnetstrimmel til bundskinne

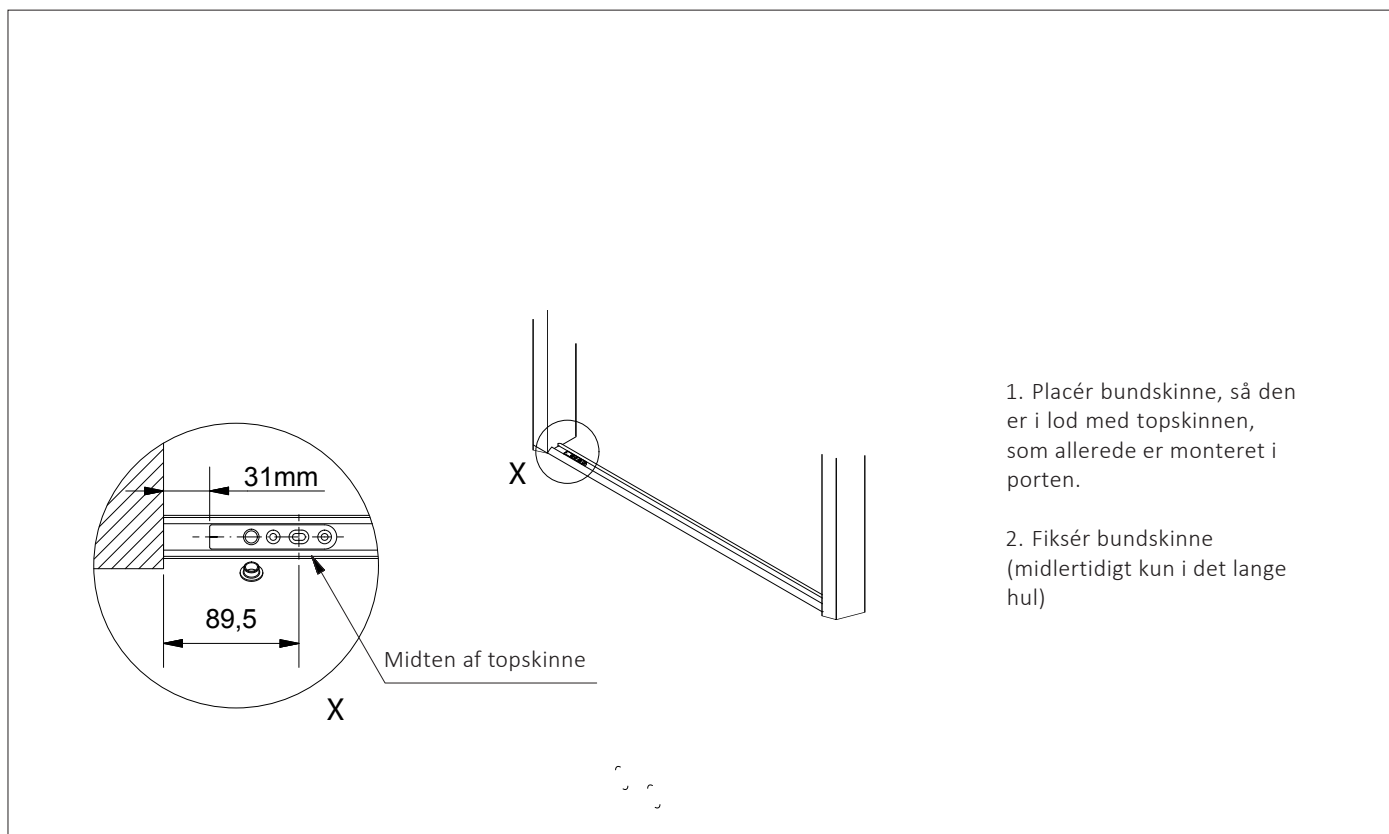
FORSTØRRET ILLUSTRATION

VENSTREMONTERET

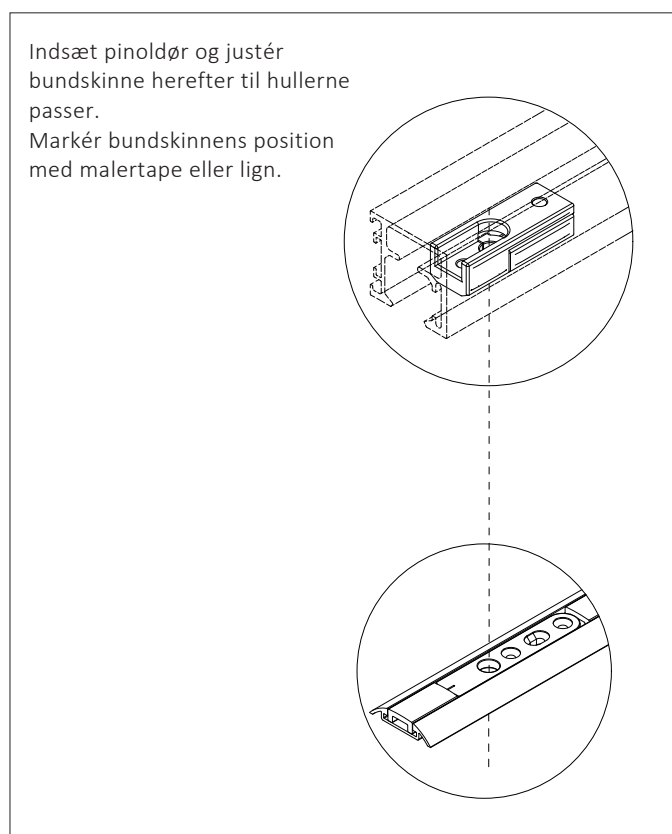


INSTALLATIONSVEJLEDNING

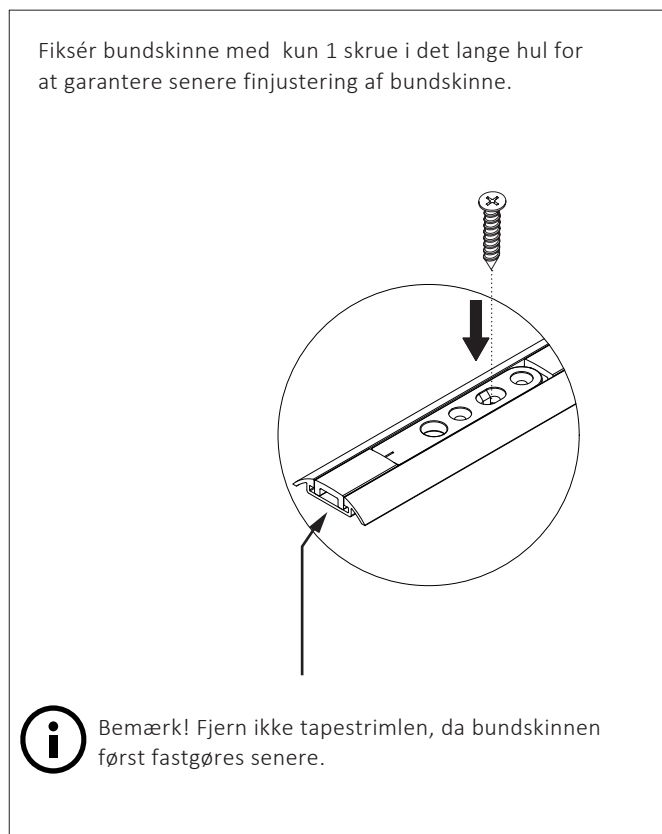
VENSTREMONTERET



2_ Placering af bundskinne..



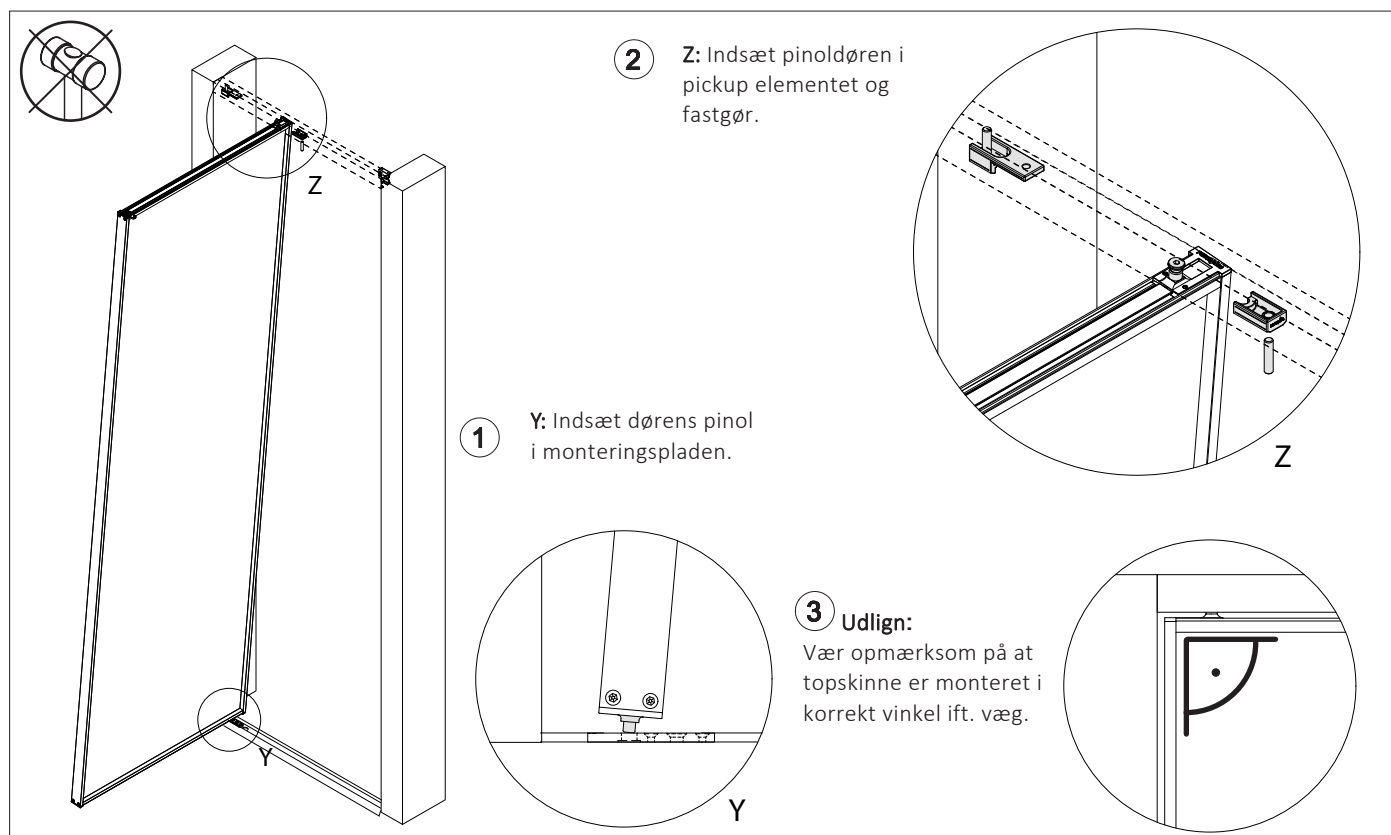
4_ Tilpasning af bundskinnens placering



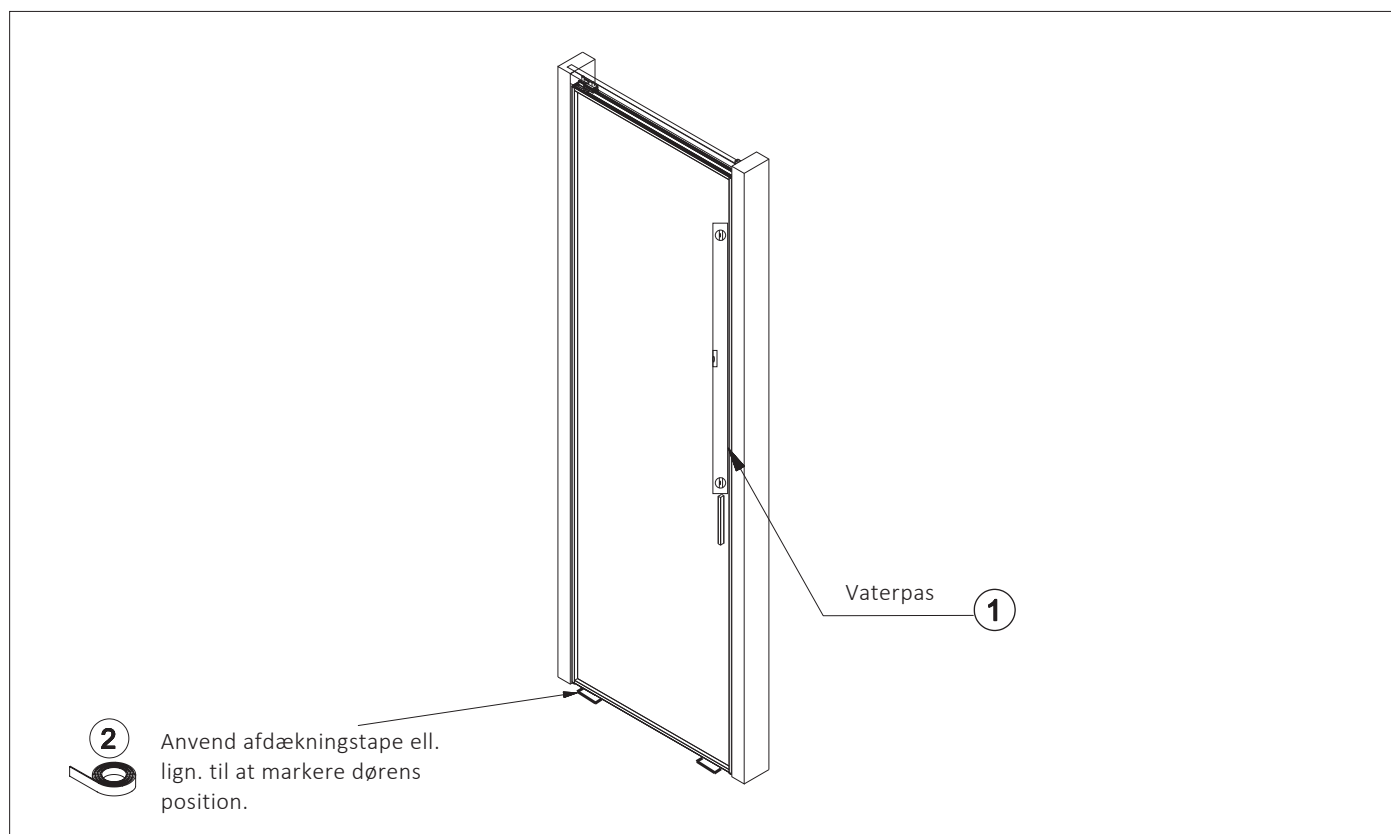
5_

INSTALLATIONSVEJLEDNING

VENSTREMONTERET

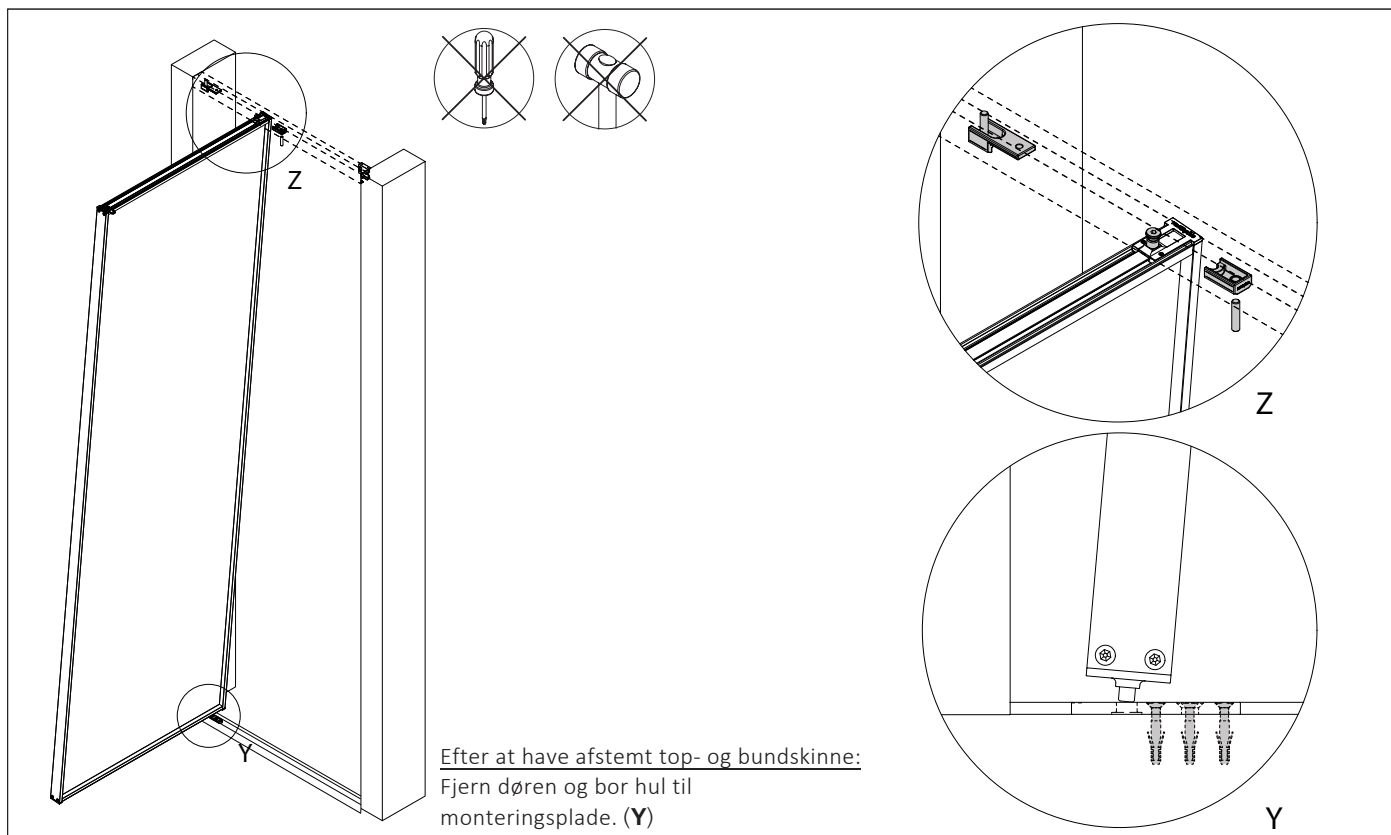


6_ Installér pinoldør - anvend ikke hammer.

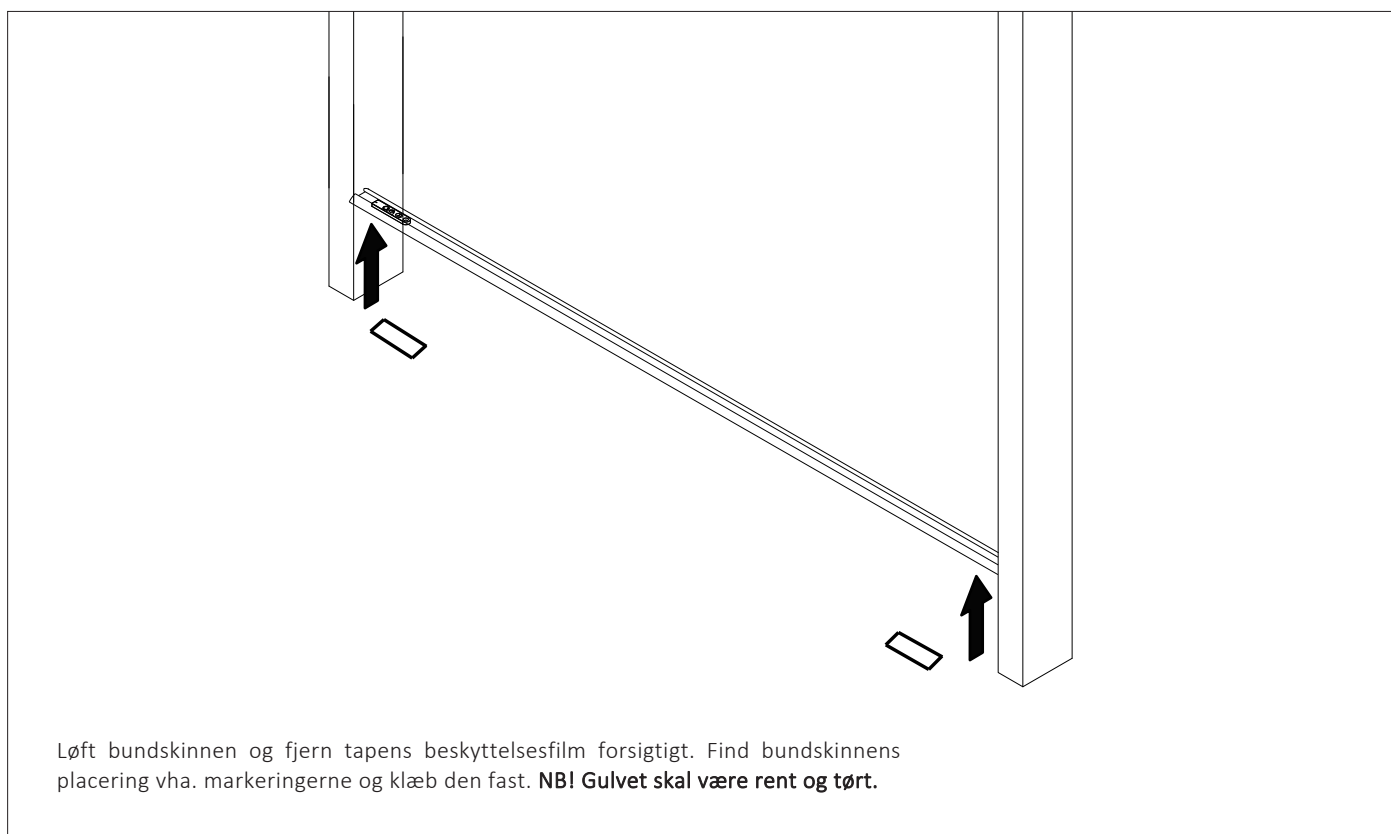


7_ Luk pinoldør, udlijn og markér.

INSTALLATIONSVEJLEDNING

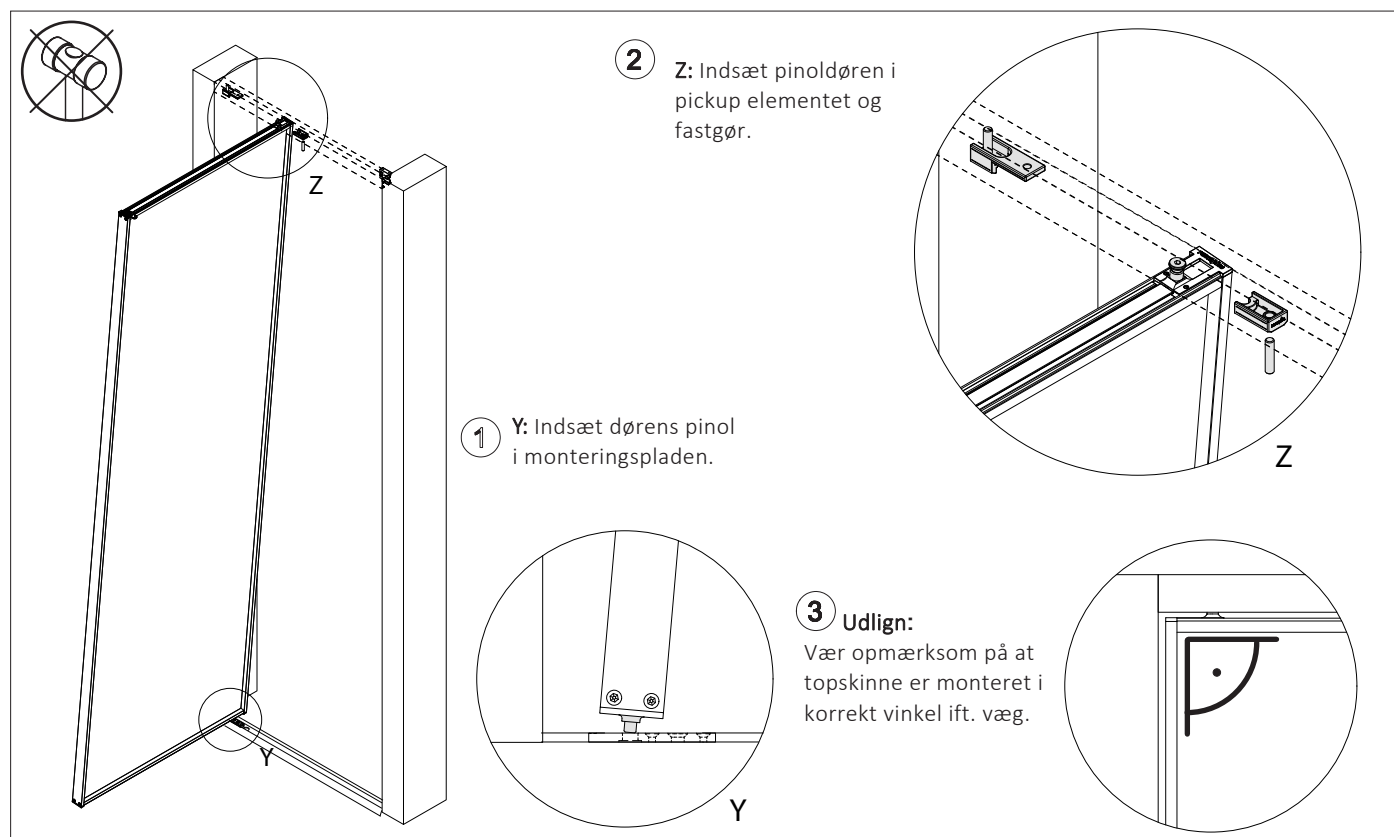


8_ Fjern pinoldør og bor hul til monteringsplade



9_ Installeret af bundskinne

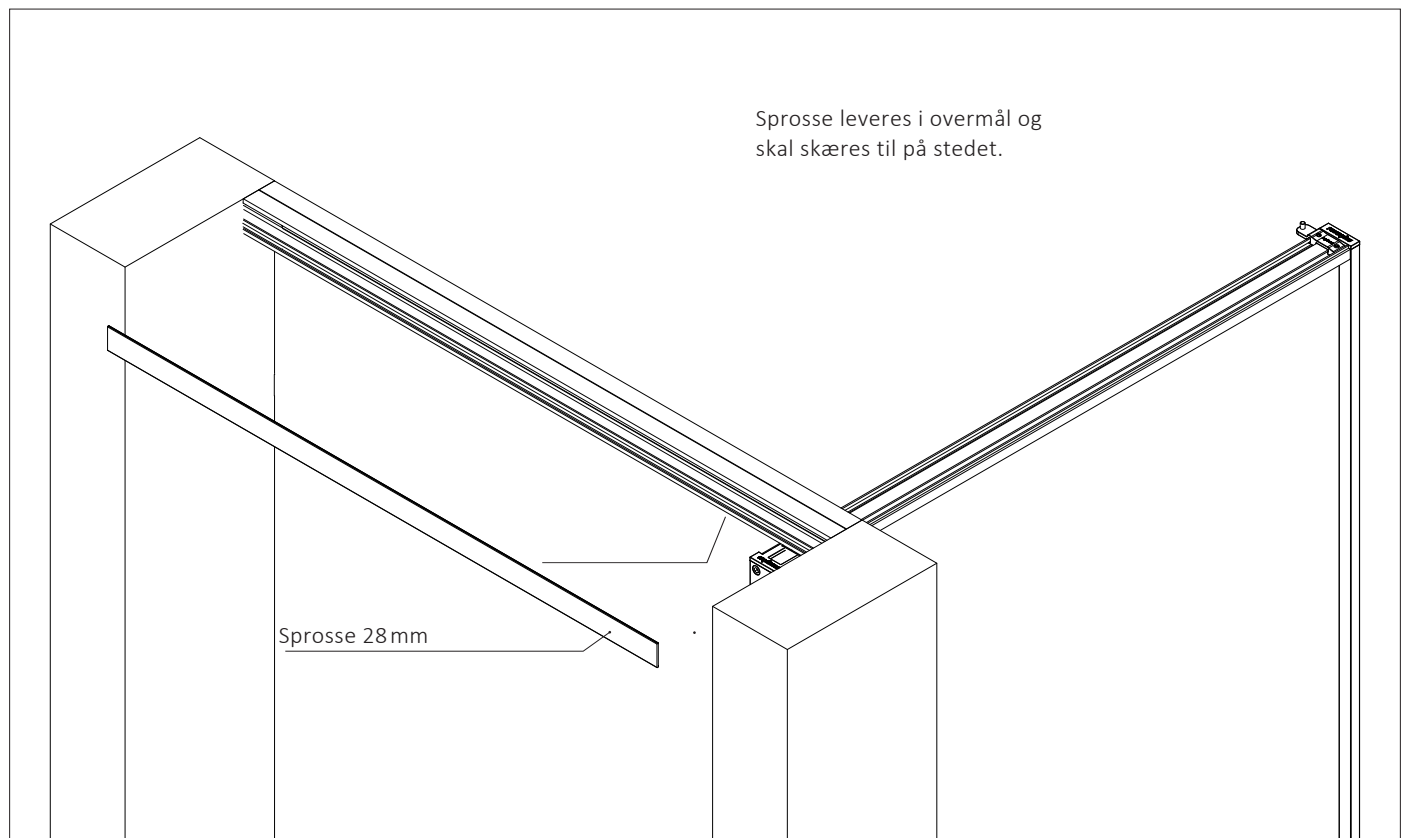
INSTALLATIONSVEJLEDNING



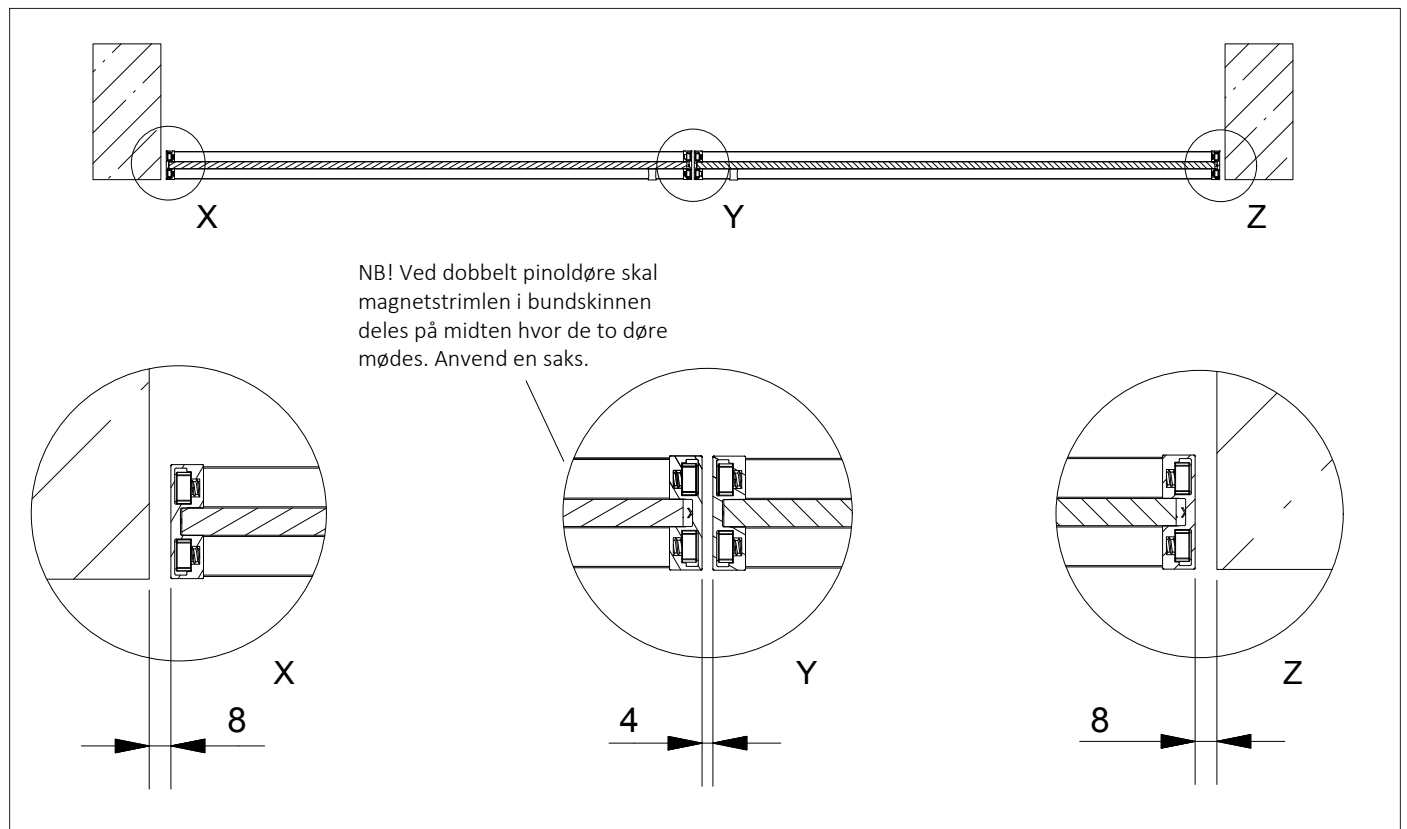
10_ Geninstallér pinoldør som tidligere beskrevet - anvend ikke hammer.

INSTALLATIONSVEJLEDNING

VENSTREMONTERET/ DOBBELTDØR



12_ Sprosse påklæbes på undersiden af topskinnen for at skjule spor.



13_ Dobbelt pinoldør

INSTALLATIONSVEJLEDNING

GREB

