

# INSTALLATIONSVEJLEDNING

## SLIM / SLIM NEW YORKER

### 1 FAST ELEMENT + 1 TOPHÆNGT SKYDEDØR

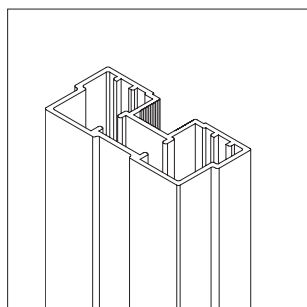
NB! Vi gør opmærksom på at dette er en generel vejledning, og der kan derfor være elementer som afviger fra det enkelte projekt.

Installation 

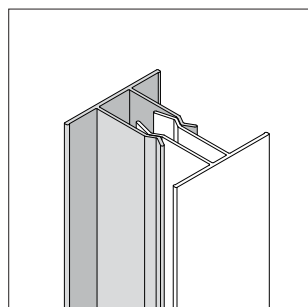
**raumplus**

# ACCESSORIES TIL FAST ELEMENT

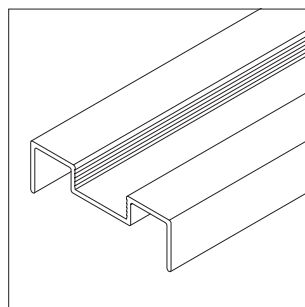
Da dette er en generel vejledning, kan der forekomme elementer, som ikke er relevant for dit specifikke projekt.



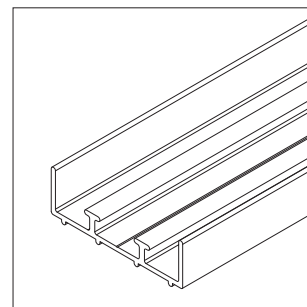
1\_ Startprofil mod væg



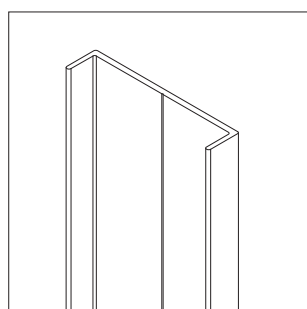
2\_ Han/Hun clips



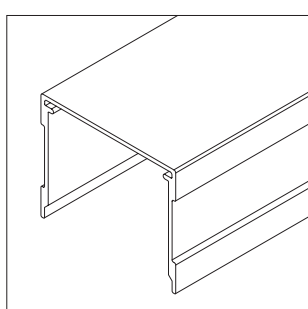
3\_ Cover til sokkel



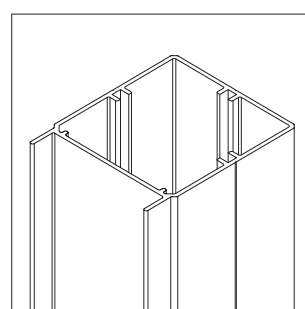
4\_ Sokkel



5\_ Kappe til friside

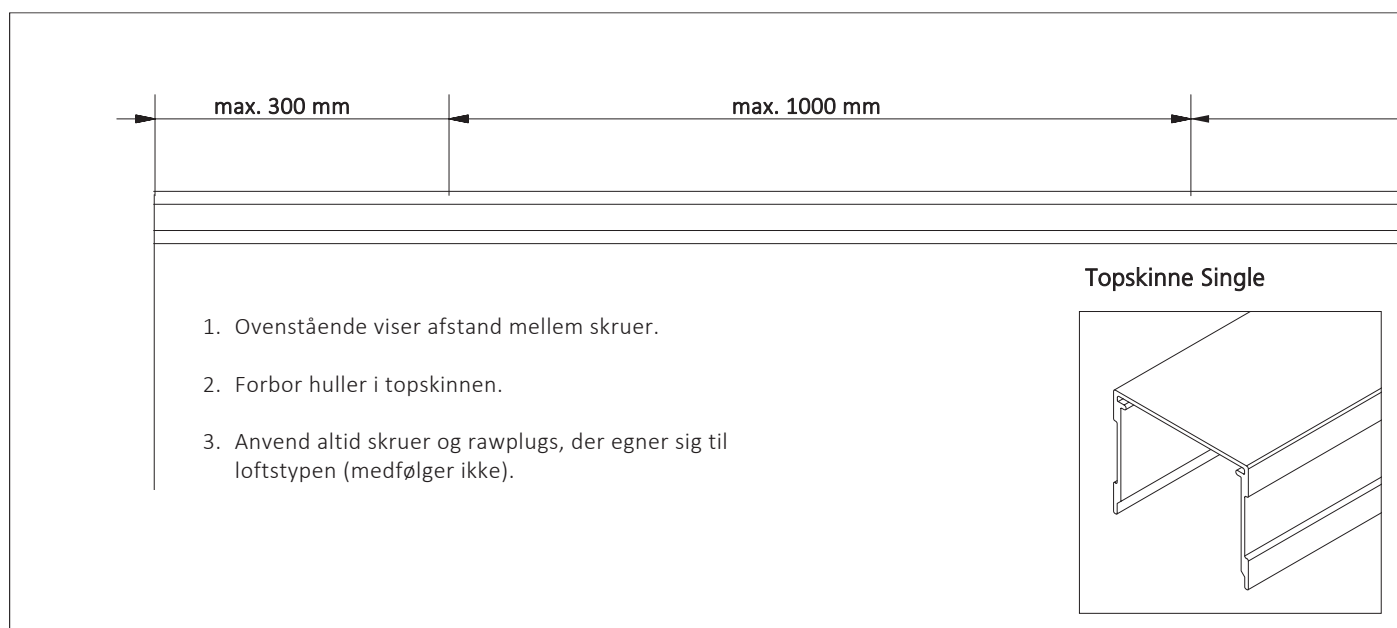


6\_ Single topskinne

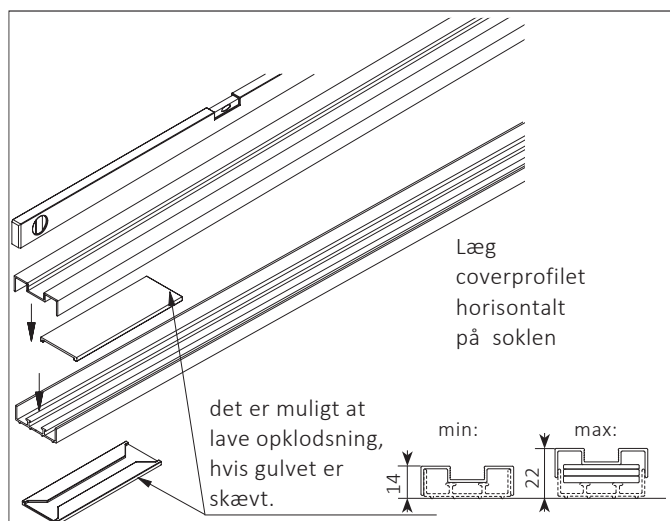


7\_ Endeprofil til friside

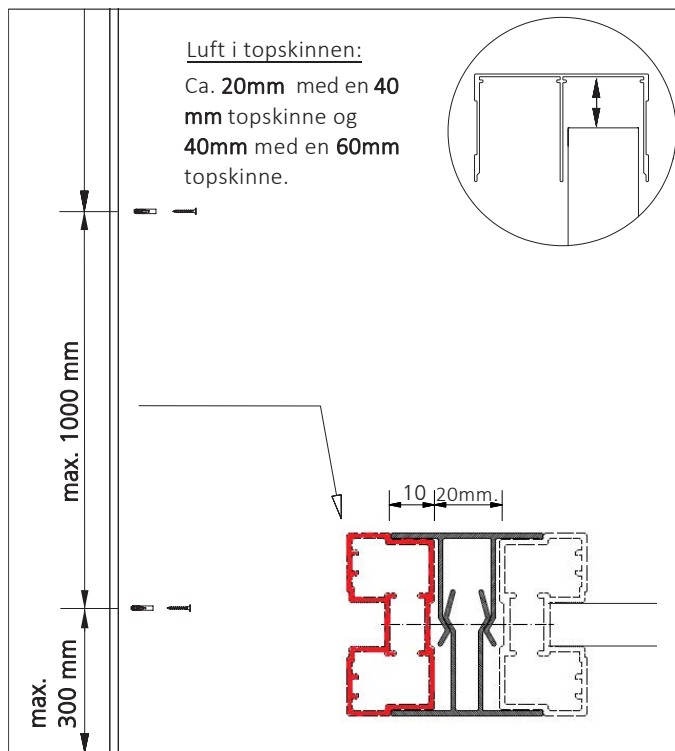
# INSTALLATIONSVEJLEDNING



## 1\_ Opsætning af topskinne.



1. Anvend "startprofil mod væg" til at bestemme soklens placering i forhold til topskinnen. Placér startprofil op i topskinnen. Sørg for at startprofilet er i lod inden der markeres på gulvet (evt. med malertape). Lav gerne flere markeringer hen ad gulvet.
2. Eventuelle fodpaneler skal fjernes eller der skal laves et hak i fodpanel, så der er plads til profilet.
3. Soklen skal placeres helt ind til tilstødende vægge og klæbes til gulvet. **OBS!** Gulvet skal være rent og tørt.
4. Coverprofil til sokkel lægges over - Skal ikke skrues fast.

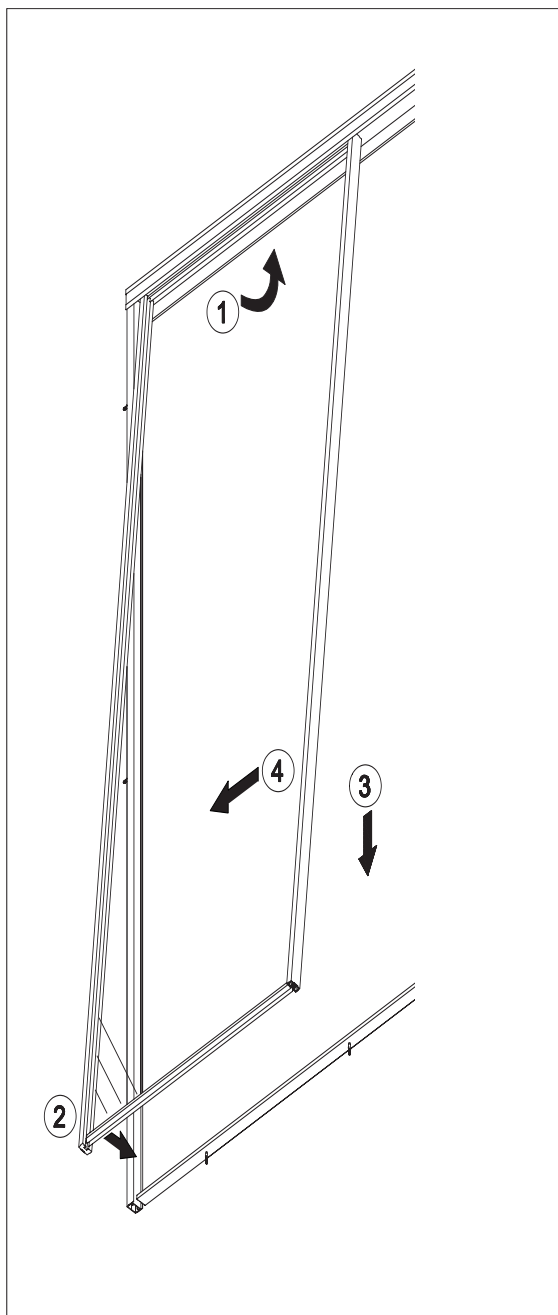


1. Startprofil placeres **oven på soklen og fortsætter op i topskinnen.**
2. Skal elementet stå i mellem 2 vægge sættes der startprofil i begge sider.
3. Clips skal **IKKE** monteres endnu.

## 2\_Montering af sokkel

## 3\_Montering af startprofil mod væg

# INSTALLATIONSVEJLEDNING

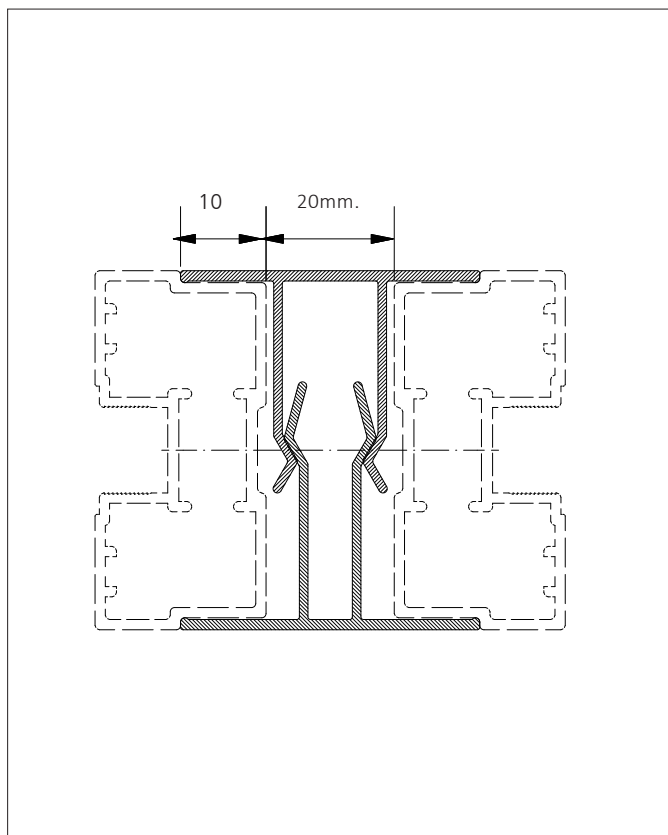


## 4\_ Indsætning af fast element.

*NB! Bemærk at elementet har et "langt ben" (sideprofil der går helt til gulv) i den fritstående side ud mod skydedørsåbningen.*

# INSTALLATIONSVEJLEDNING

## MONTERING AF CLIPS

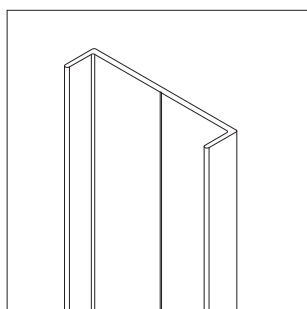


### 5\_ Montering af clips:

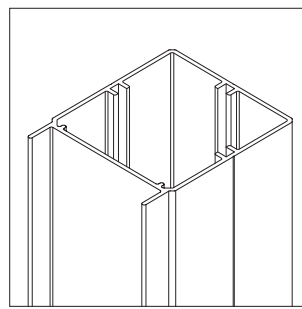
1. Tjek at der er ca. 20mm luft mellem startprofil mod væg og det faste element.
2. Indsæt han/hun clips mellem startprofil og det faste element.
3. Start med at banke fra en ende af (enten oppe fra og ned eller omvendt). Anvend evt. en gummihammer.

# INSTALLATIONSVEJLEDNING

## ELEMENT MED EN FRISIDE



\_ Kappe til friside

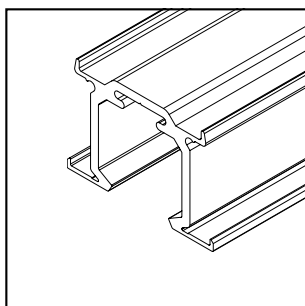


\_ Endeprofil til friside

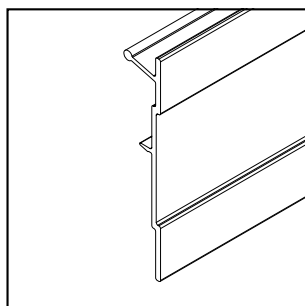
### 6\_Afslutning med kappe eller endeprofil

1. Afsprit sideprofil på det faste element.
2. Kappen / Endestolpen klæbes til sideprofil.

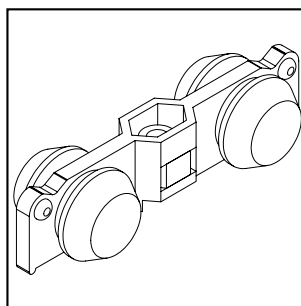
# ACCESSORIES TIL TOPHÆNGT SKYDEDØR



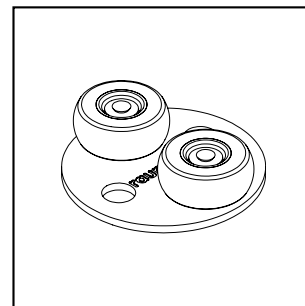
1\_ Topskinne



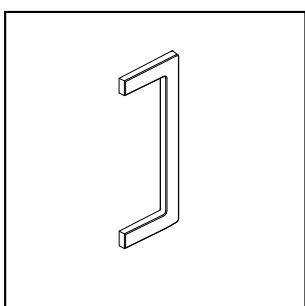
2\_ Cover til topskinne



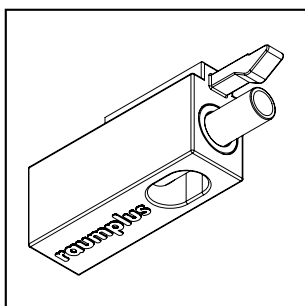
3\_ Tophjul



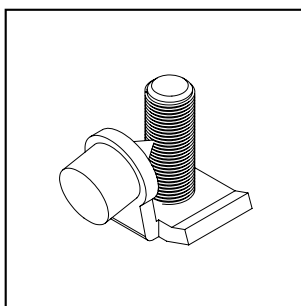
4\_ Styrehjul til gulv



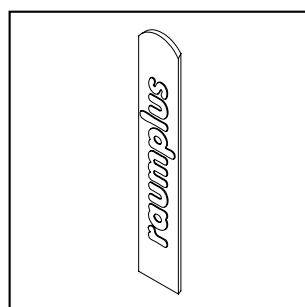
5\_ Greb til S1500



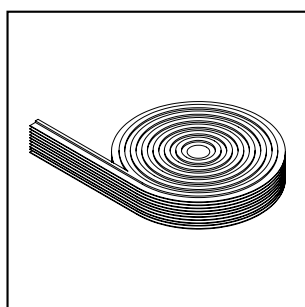
6\_ Positionsstop med dæmp



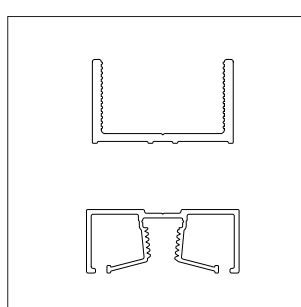
7\_ Fuld stop til topskinne



8\_ Mærkat



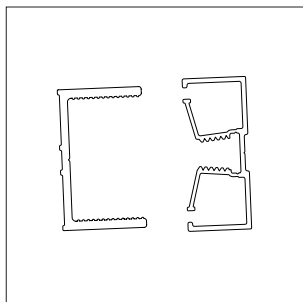
9\_ Anslagsbørste



6\_ 2-delt væganslag  
(Sendes kun med efter  
aftale)

# INSTALLATIONSVEJLEDNING

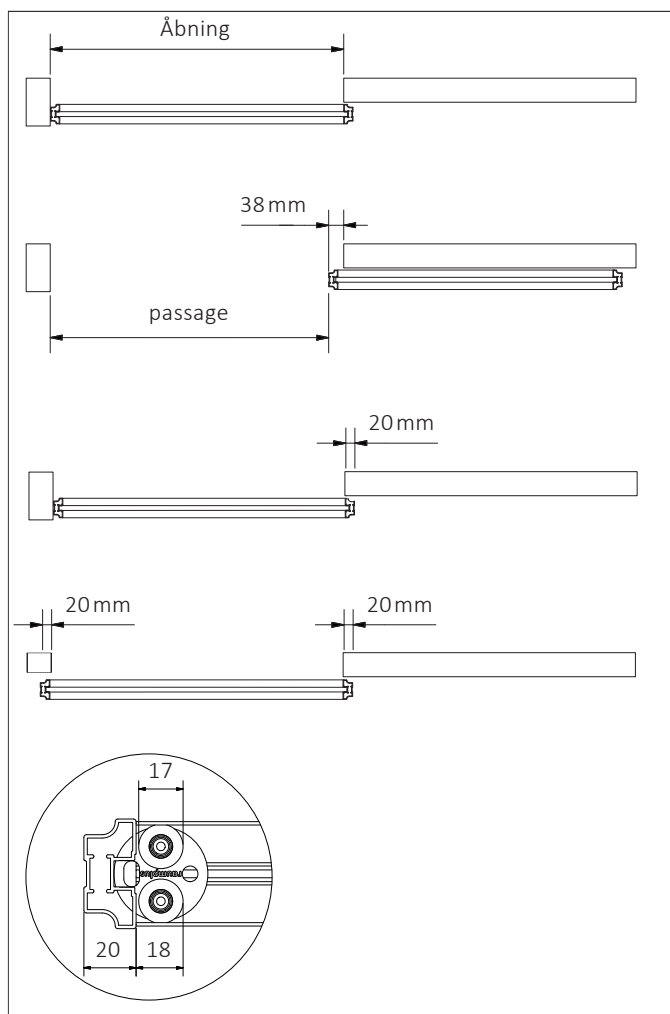
## OVERLAPNING S1500 / S3000



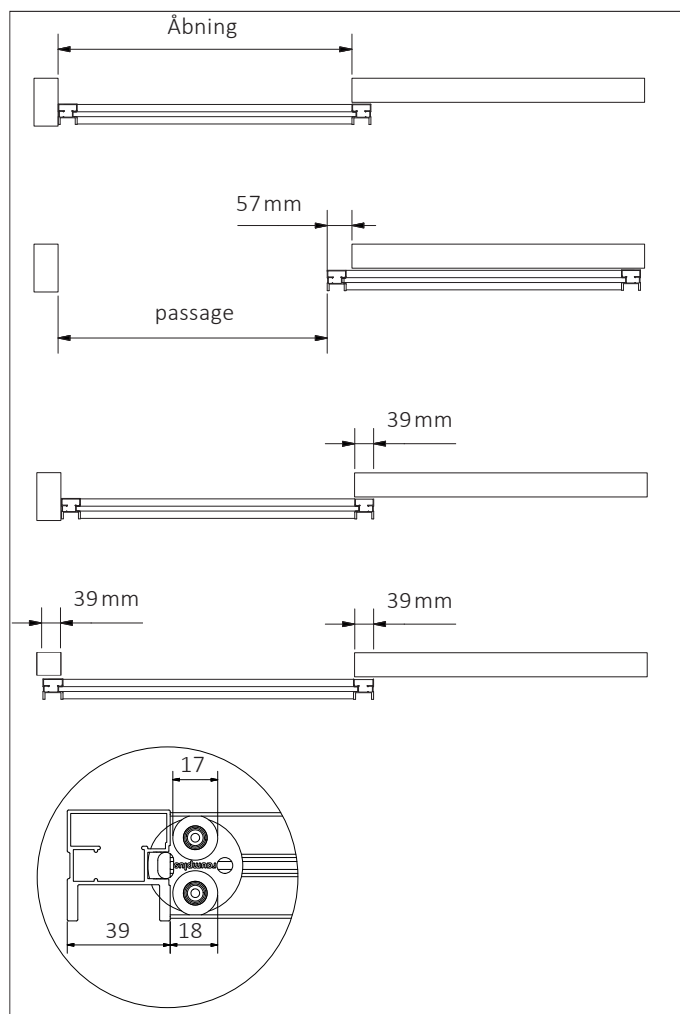
### Justérbart væganslag (såfremt denne er tilvalgt)

Væganslaget skal gå fra gulv til underkant af topskinne.

1. Ved fodpaneler laves der et cut i fodpanelet, så væganslaget kan komme helt ind til væg.
2. Skru u-skinnen direkte på væg. Der er forboret huller i skinnen.
3. Placér kappen på u-skinnen og skru den på med medsendte skru (huller er forboret).
4. Væganslaget kan justeres ved hjælp af skrueerne.



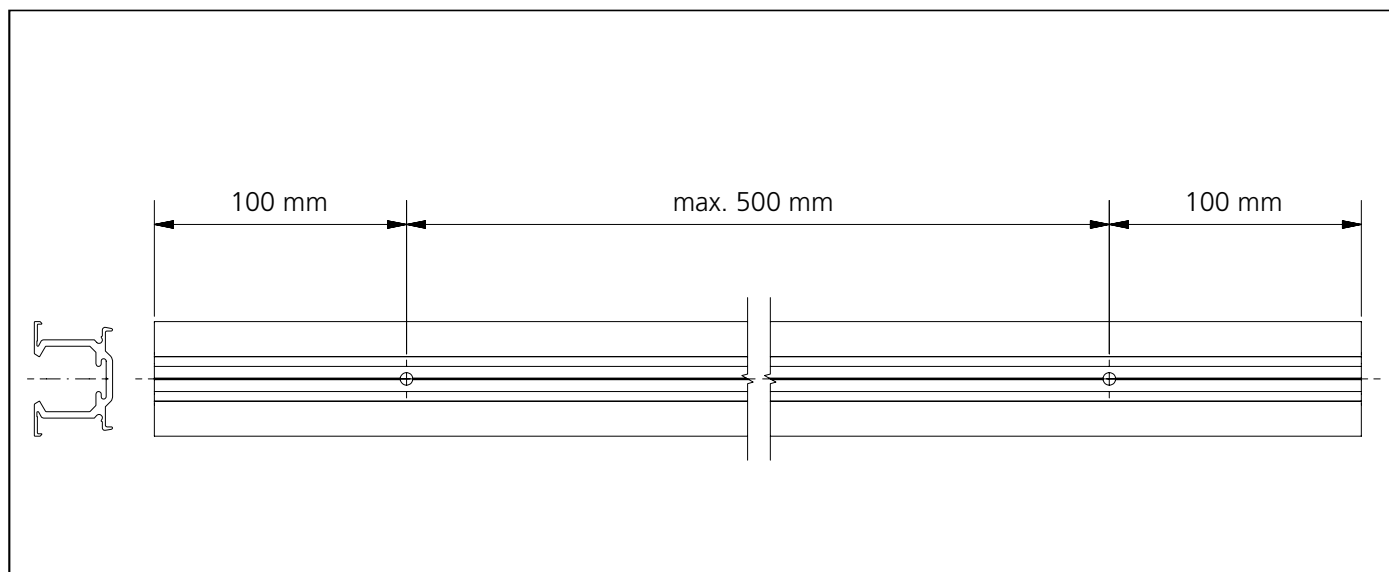
Overlapping S1500



Overlapping S3000

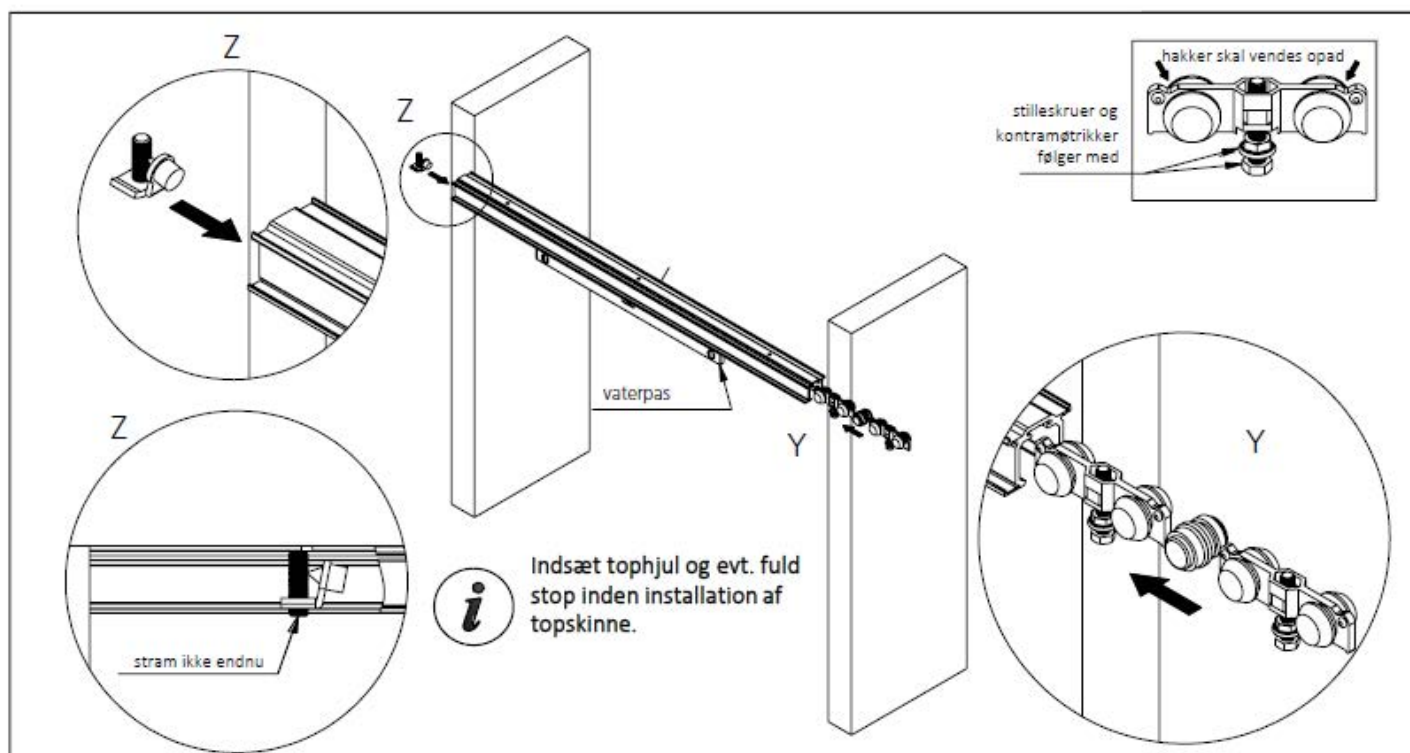


# INSTALLATIONSVEJLEDNING



## 1\_ Klargøring af topskinne.

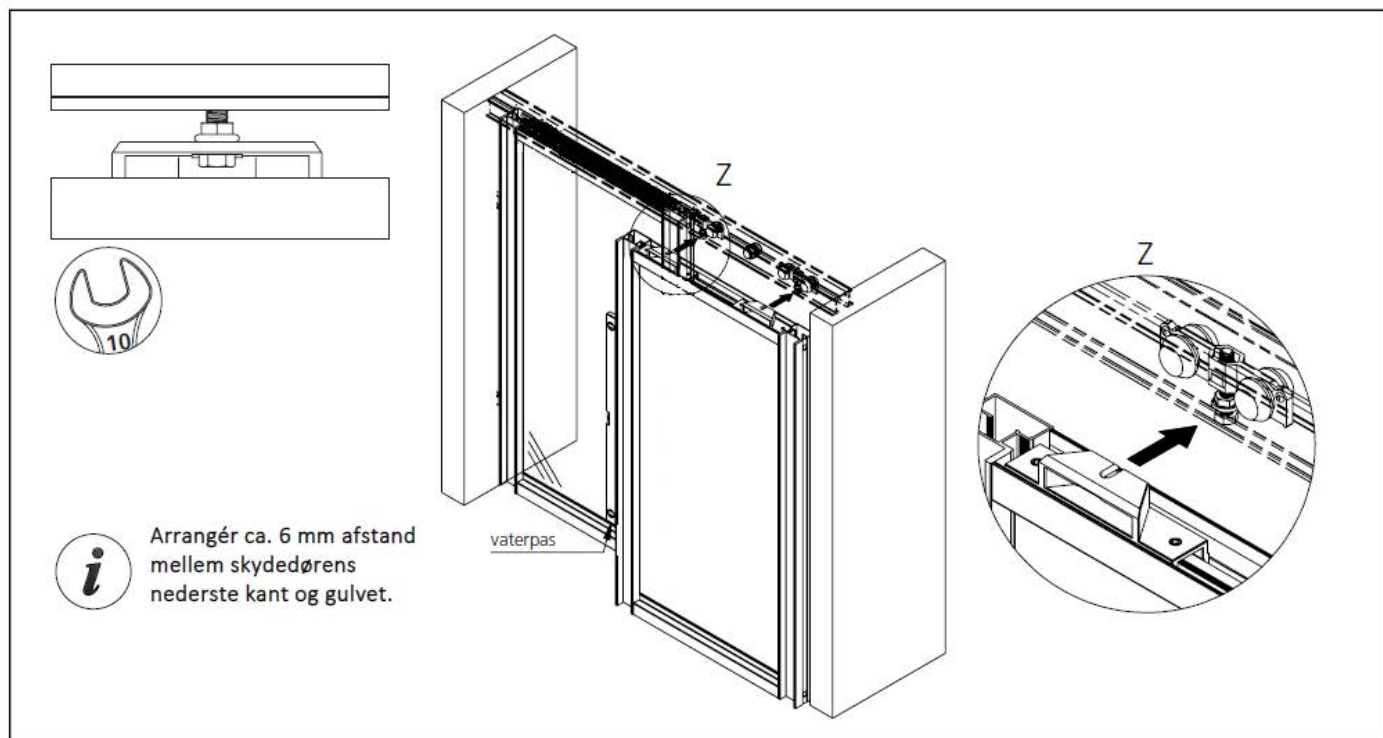
1. Topskinne og cover leveres tilskåret med mindre andet er aftalt.
2. Forbor huller i topskinnen.



## 2\_ Installation af topskinne.

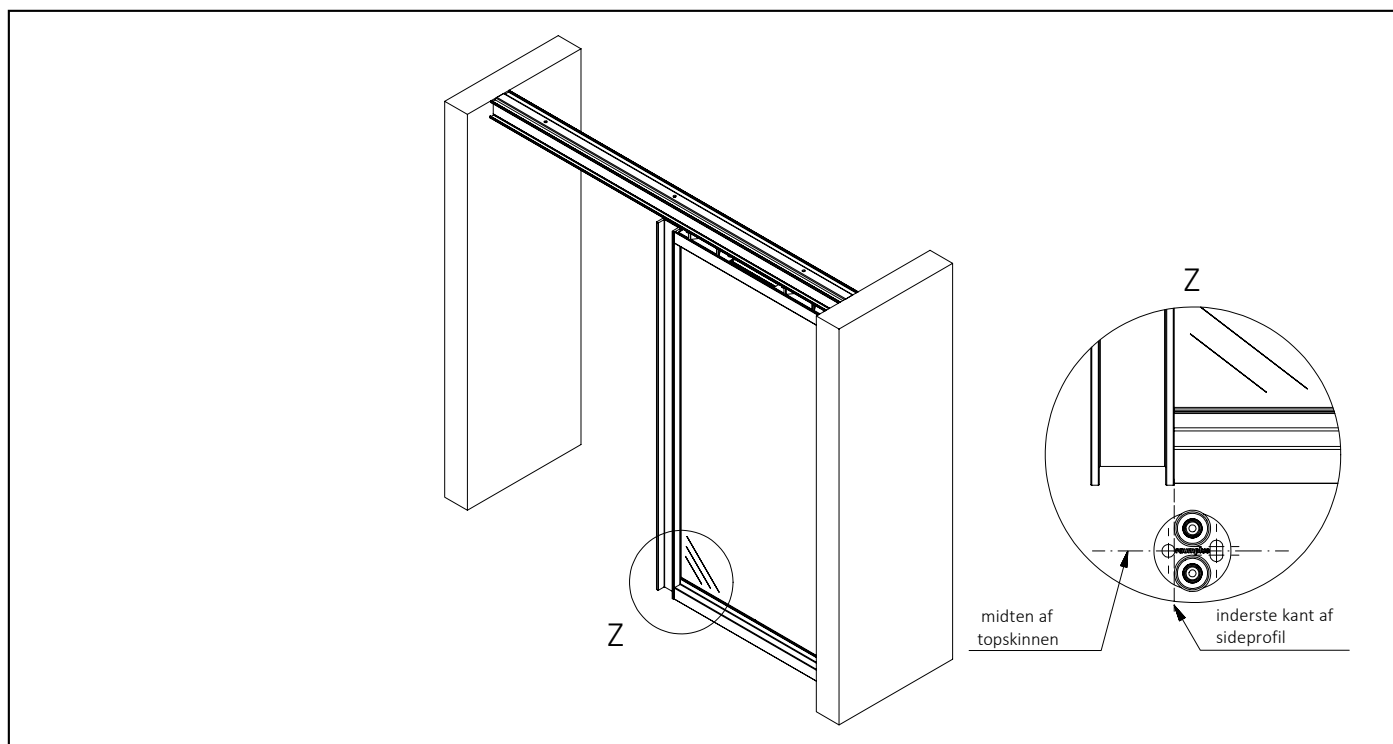
1. Bor huller i loft
2. Indsæt tophjul og evt. fuld stop (anvendes oftest kun hvis positionsstop er fravalgt).
3. Montér topskinne horisontalt.

# INSTALLATIONSVEJLEDNING



## 3\_ Justering

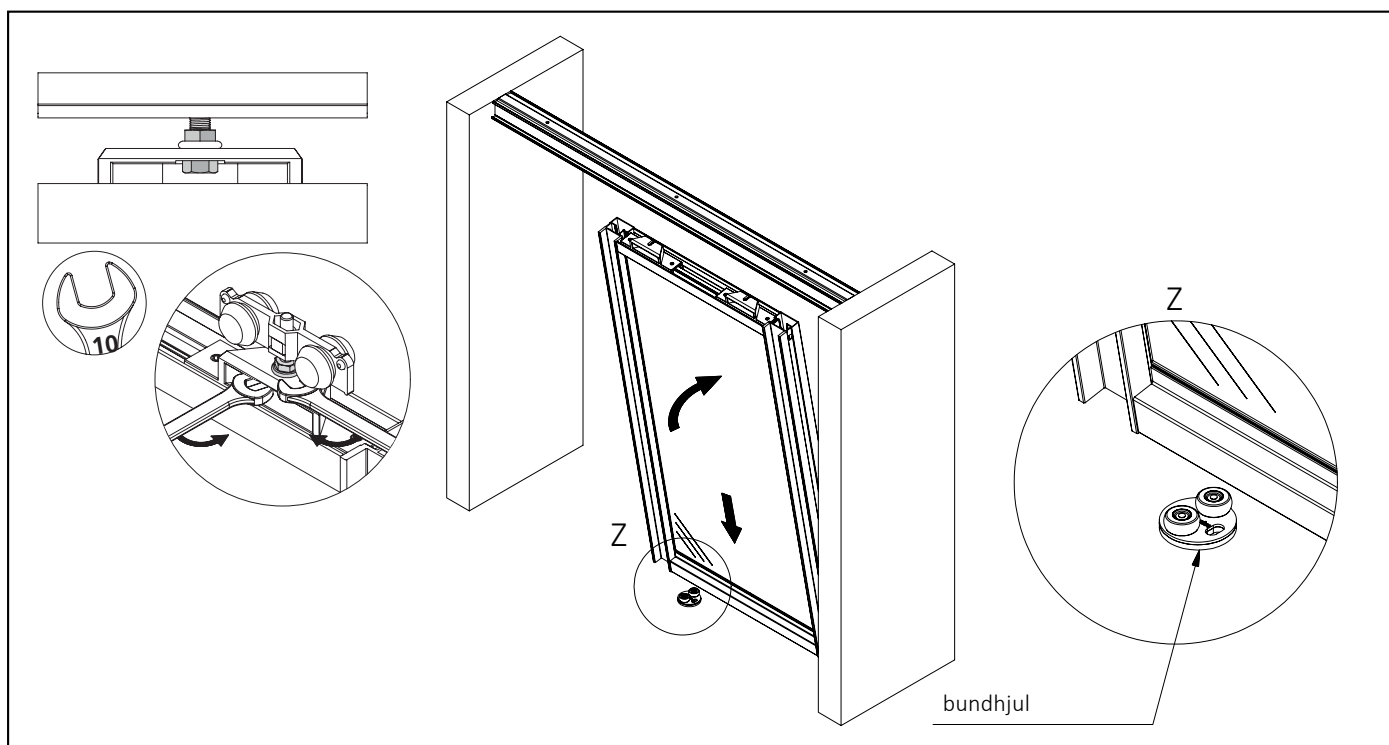
1. Hæng skydedøren op.
2. Justér vinkelret med stilleskruerne og arranger ca. 6 mm luft mellem skydedør og gulv. Stram ikke stilleskruerne endnu.



## 4\_ Styrehjul til gulv

1. Markér styrehjulets position vha. blyant eller afdækningstape.
2. Afhængt skydedør og monter styrehjul.

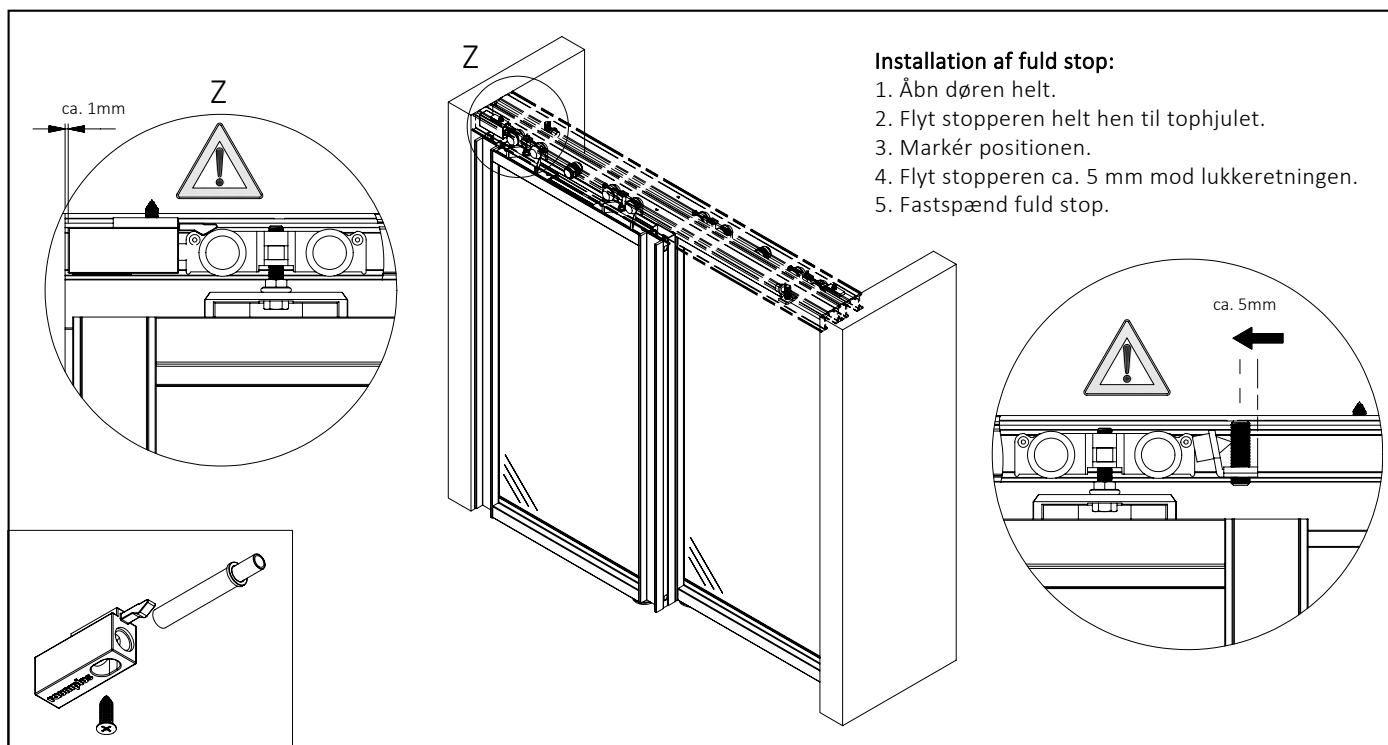
# INSTALLATIONSVEJLEDNING



## 5\_ Installation af skydedør

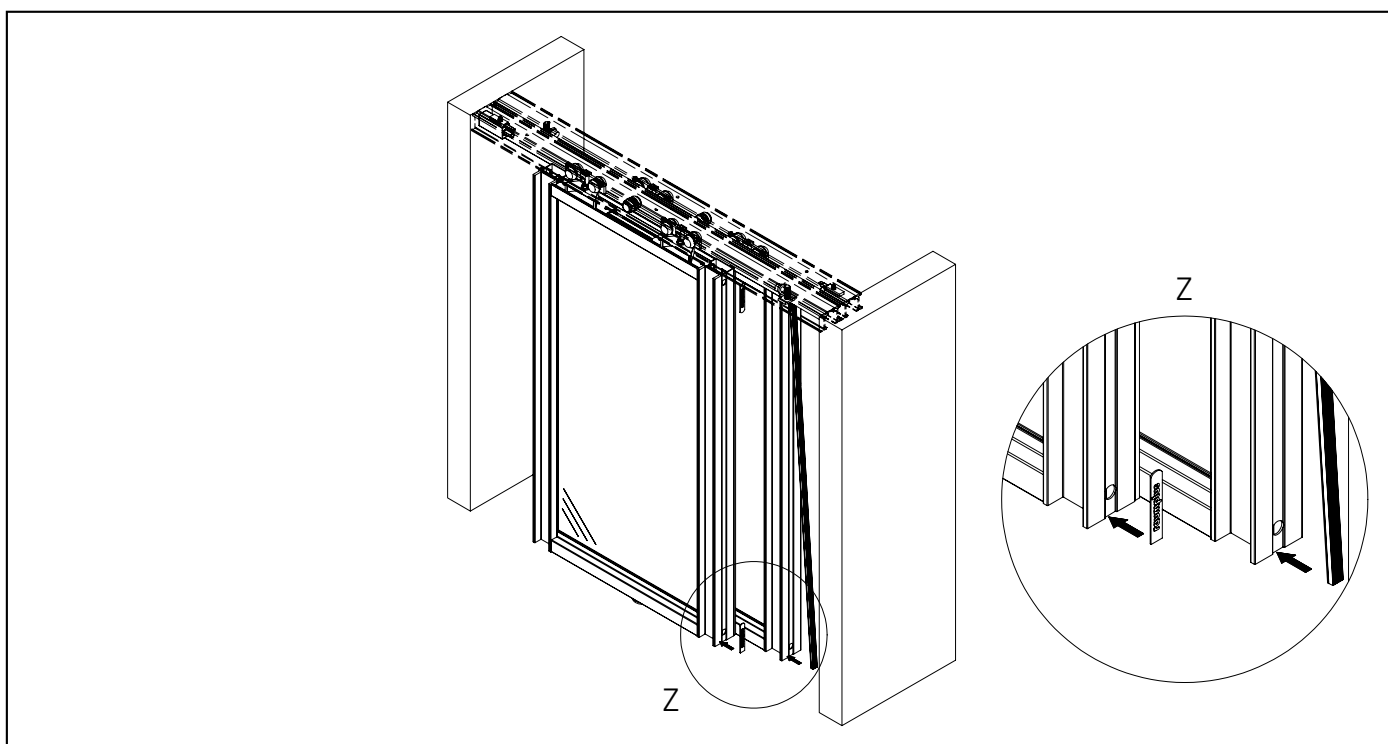
1. Hægt skydedøren på og stram kontramøtrikkerne.

# INSTALLATIONSVEJLEDNING

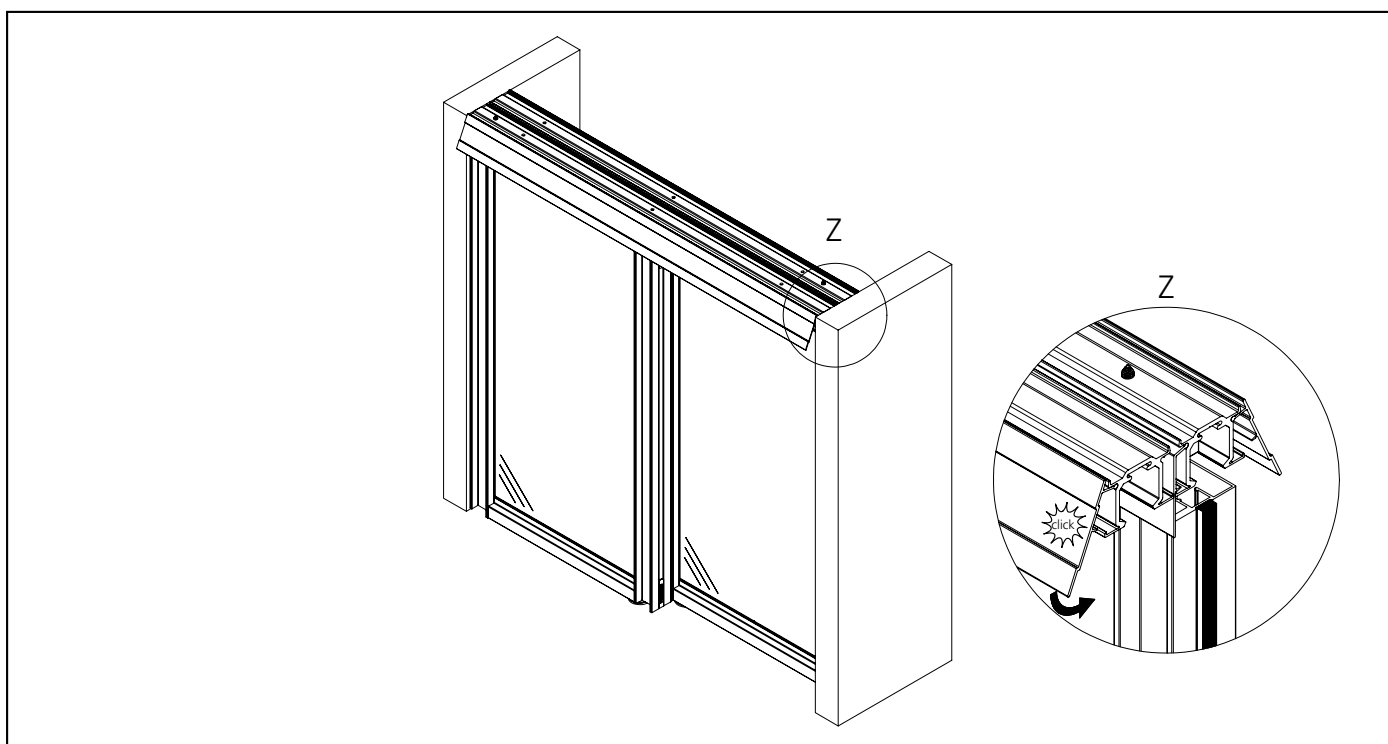


## 6\_ Installation af positionsstop med dæmp

1. Montér positionsstop med fasthold ca. 1mm fra væg.

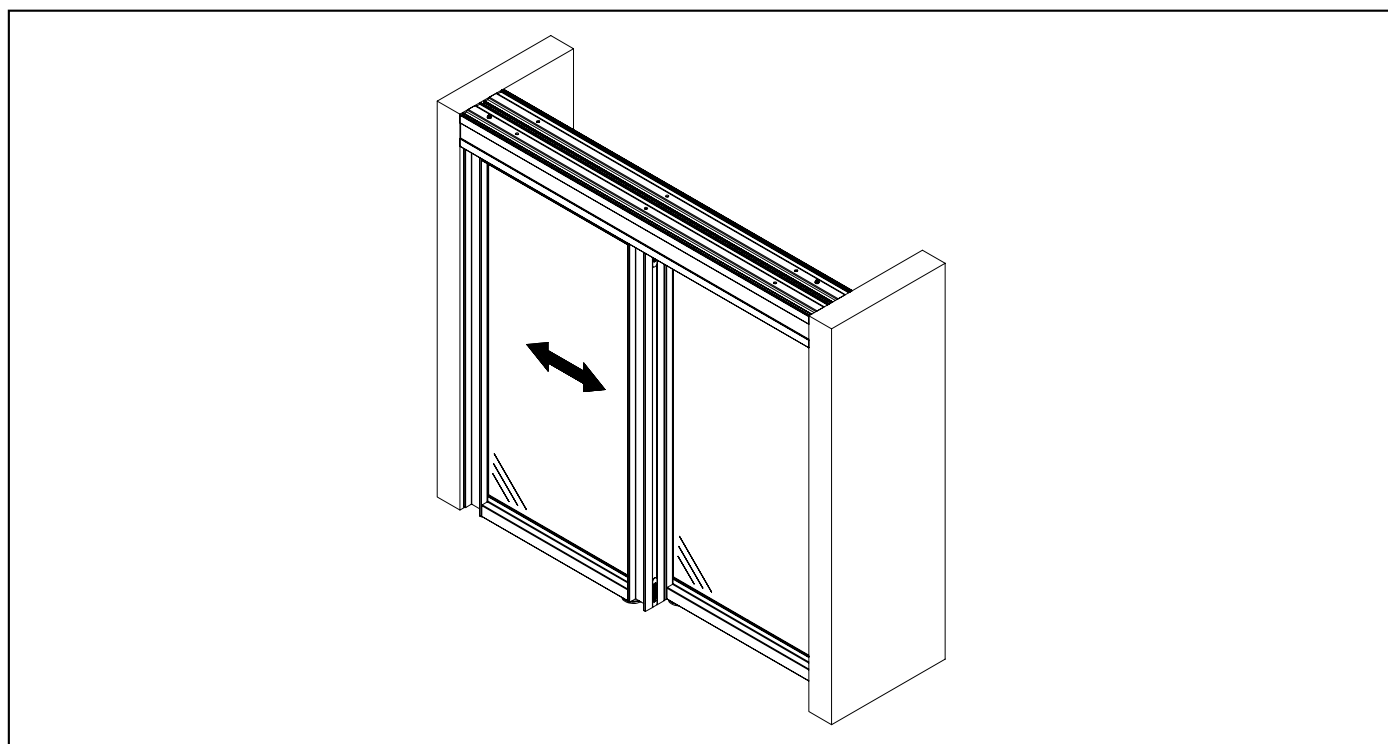


# INSTALLATIONSVEJLEDNING



## 8\_ Cover til topskinne

1. Montér coverprofil til topskinne.



## 9\_ Funktionstest