

INSTALLATIONSVEJLEDNING

SLIM / SLIM NEW YORKER

1 FAST ELEMENT + 1 GULVKØRENDE SKYDEDØR

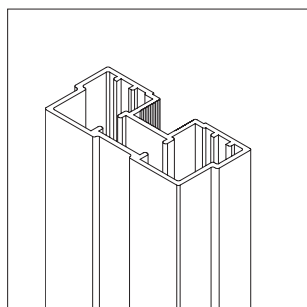
NB! Vi gør opmærksom på at dette er en generel vejledning, og der kan derfor være elementer som afviger fra det enkelte projekt.

Installation  let medium svær

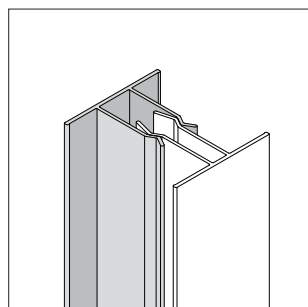
raumplus

ACCESSORIES TIL FAST ELEMENT

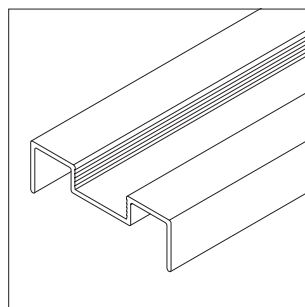
Da dette er en generel vejledning, kan der forekomme elementer, som ikke er relevant for dit specifikke projekt.



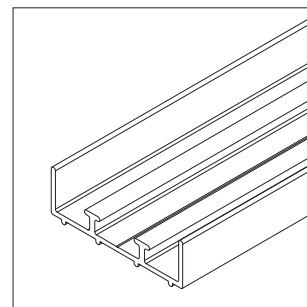
1_ Startprofil mod væg



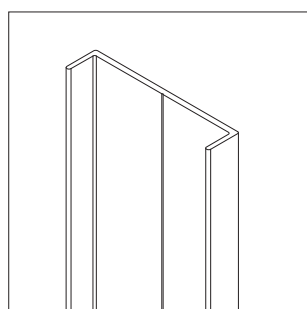
2_ Han/Hun clips



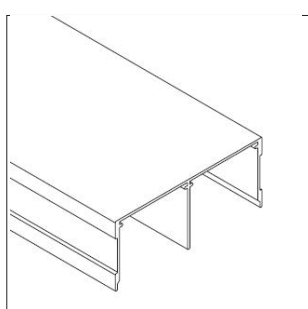
3_ Cover til sokkel



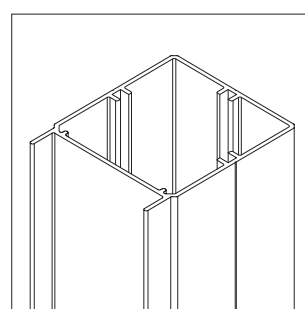
4_ Sokkel



5_ Kappe til friside

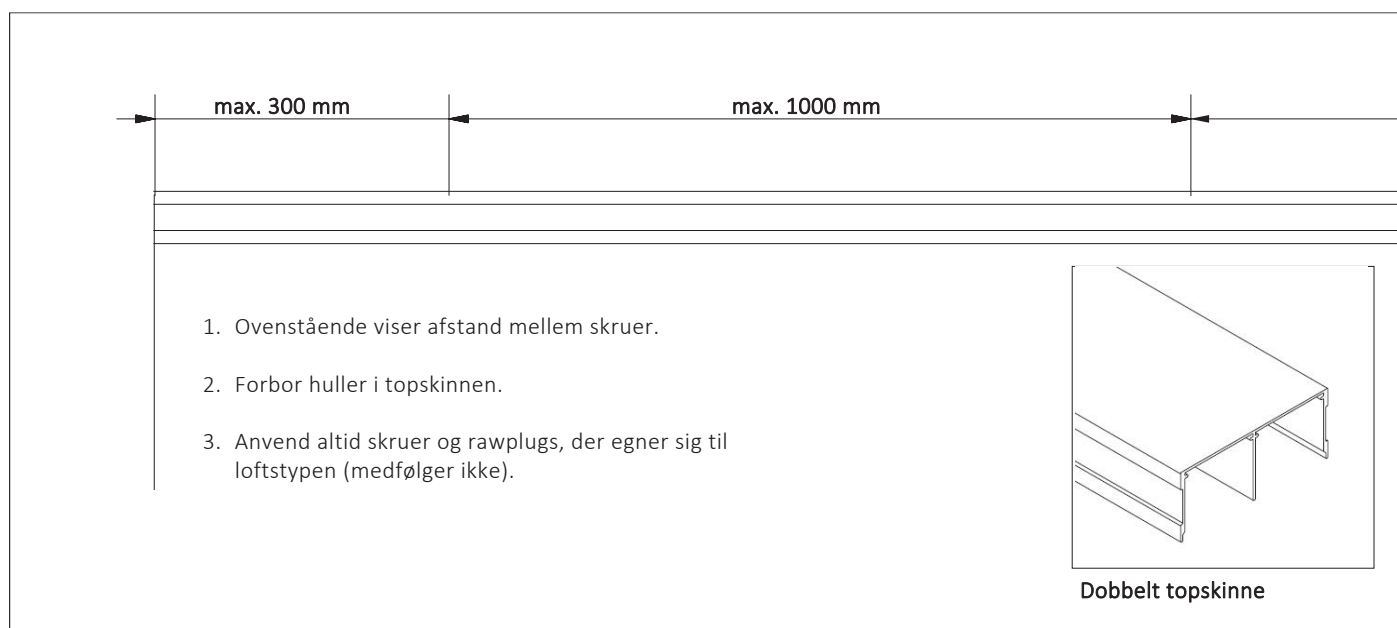


6_ Dobbelt topskinne

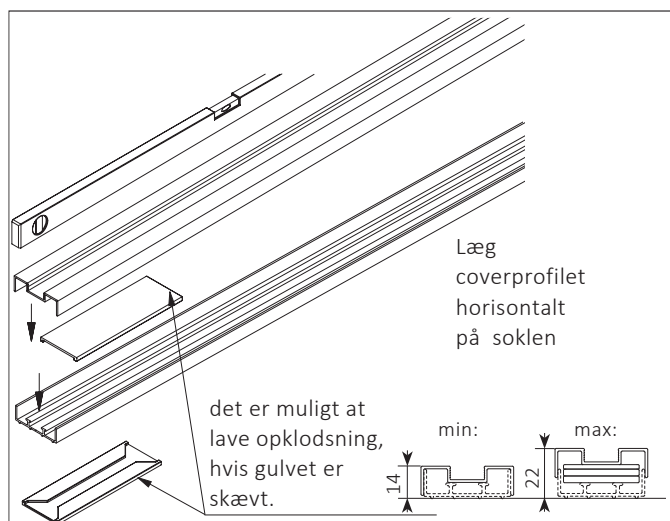


7_ Endeprofil til friside

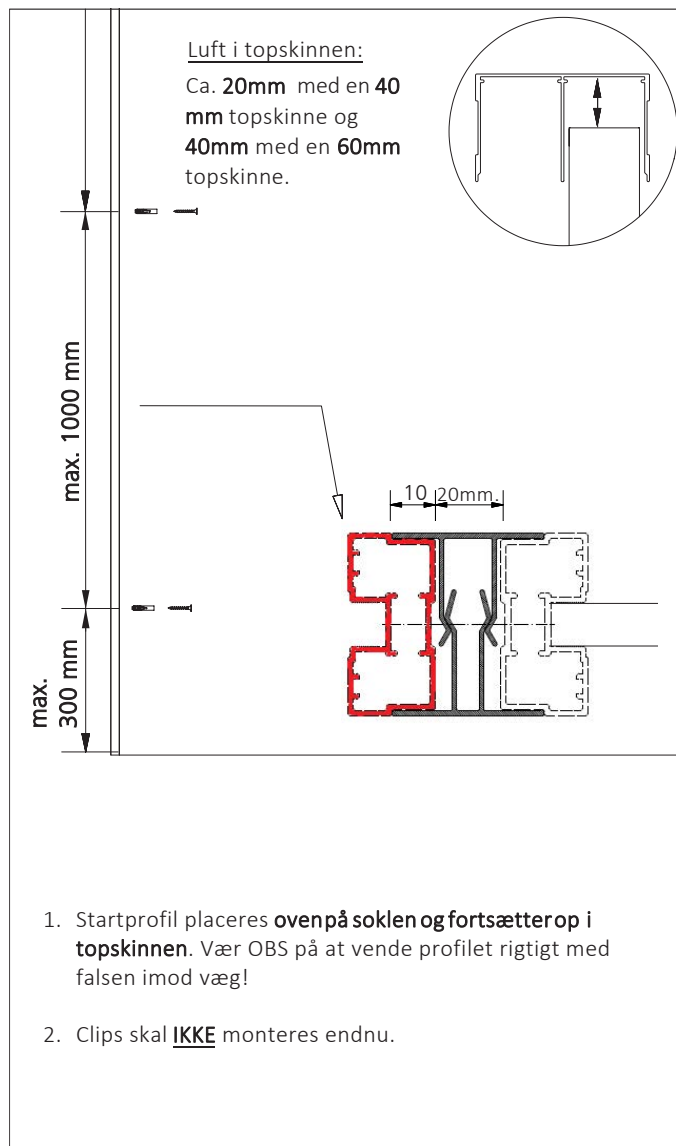
INSTALLATIONSVEJLEDNING



1_ Opsætning af topskinne.



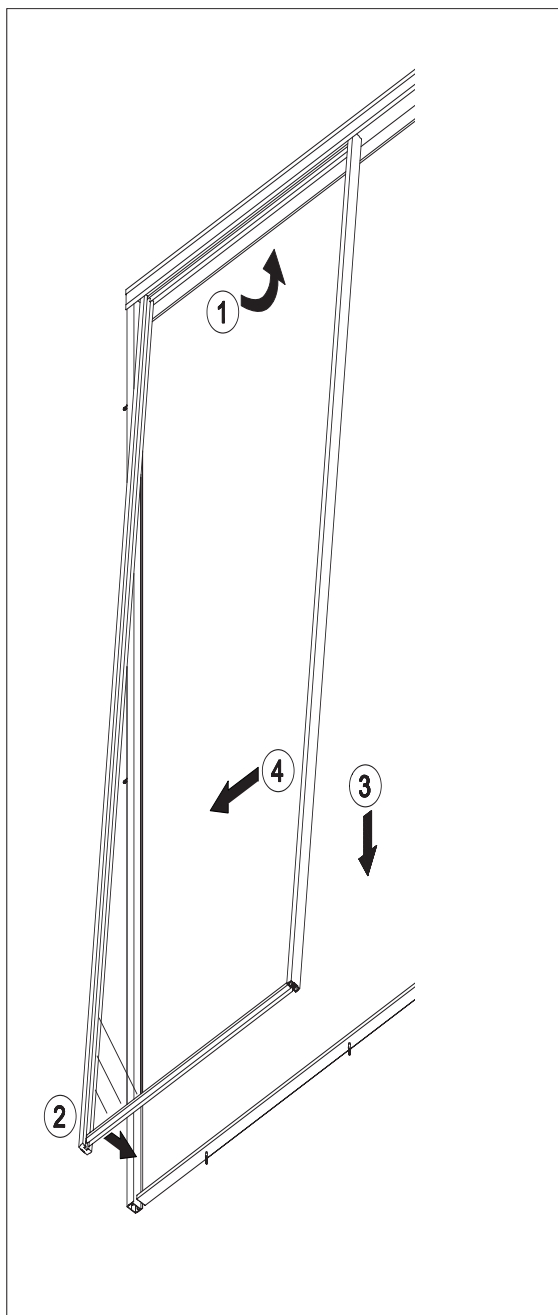
1. Anvend "startprofil mod væg" til at bestemme soklens placering i forhold til topskinnen. Placér startprofil op i topskinnen. Sørg for at startprofilet er i lod inden der markeres på gulvet (evt. med malertape). Lav gerne flere markeringer hen ad gulvet.
2. Eventuelle fodpaneler skal fjernes eller der skal laves et hak i fodpanel, så der er plads til profilet.
3. Soklen skal placeres helt ind til tilstødende vægge og klæbes til gulvet. **OBS!** Gulvet skal være rent og tørt.
4. Coverprofil til sokkel lægges over - Skal ikke skrues fast.



2_ Montering af sokkel

3_ Montering af startprofil mod væg

INSTALLATIONSVEJLEDNING

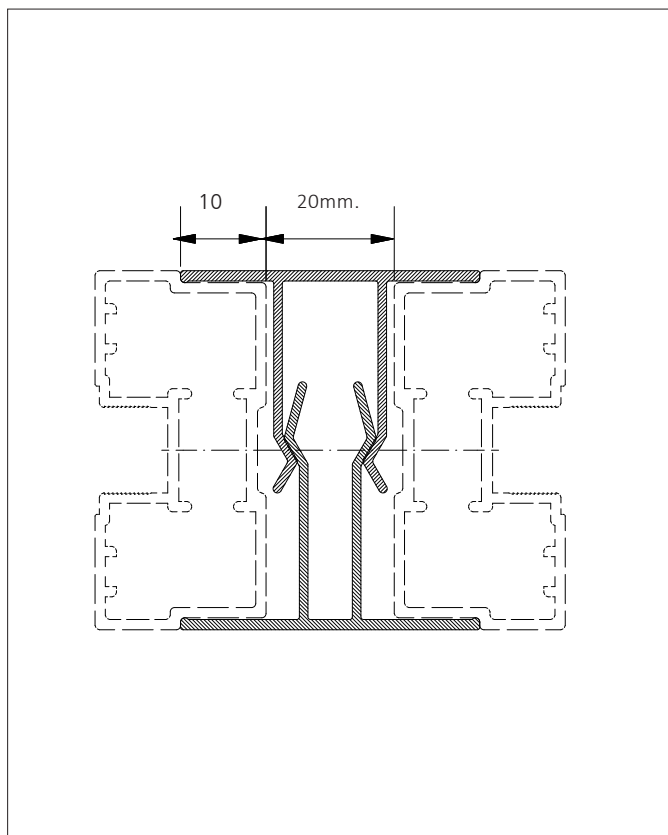


4_ Indsætning af fast element.

NB! Bemærk at elementet har et "langt ben" (sideprofil der går helt til gulv) i den fritstående side.

INSTALLATIONSVEJLEDNING

MONTERING AF CLIPS

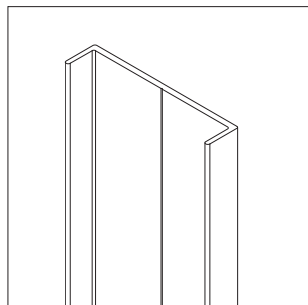


5_ Montering af clips:

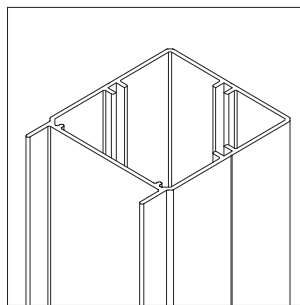
1. Tjek at der er ca. 20mm luft mellem startprofil mod væg og det faste element.
2. Indsæt han/hun clips mellem startprofil og fast element.
3. Start med at banke fra en ende af (enten oppe fra og ned eller omvendt). Anvend evt. en gummihammer.

INSTALLATIONSVEJLEDNING

ELEMENT MED EN FRISIDE



_ Kappe til friside



_ Endeprofil til friside

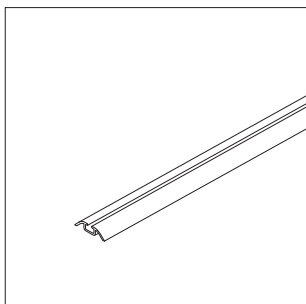
6_ Afslutning med kappe/endeprofil

1. Afspryt sideprofil på det faste element.
2. Kappen/endeprofilen klæbes til sideprofil.

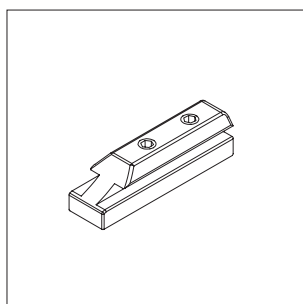
ACCESSORIES TIL GULVKØRENDE SKYDEDØR

S1500 / S3000

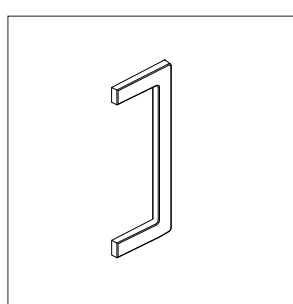
Da dette er en generel vejledning, kan der forekomme elementer, som ikke er relevant for dit specifikke projekt.



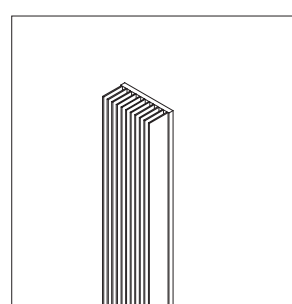
1_ Single køreskinne



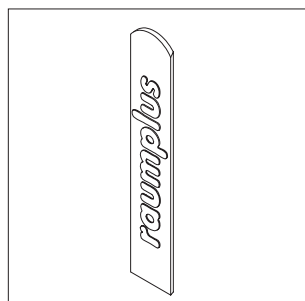
2_ Dørstop til køreskinne



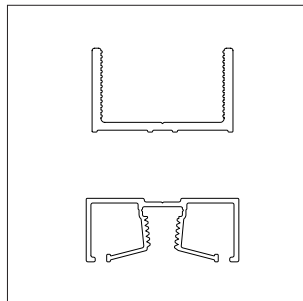
3_ Greb til S1500



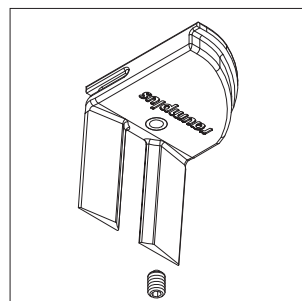
4_ Anslagsbørste



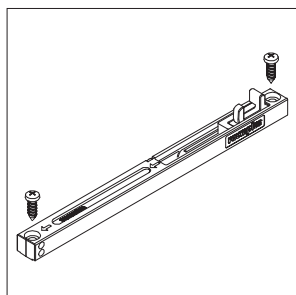
5_ Mærkat



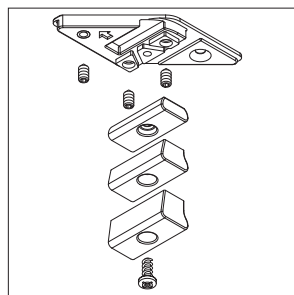
6_ 2-delt væganslag
(Sendes kun med efter
aftale)



7_ Positionsstop til topskinne
(medfølger kun hvis soft-luk
er fravalgt)

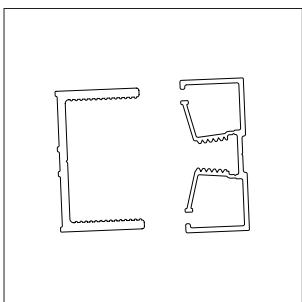


8.a_ Soft-luk



8.b_ Soft-luk: Positionsstop

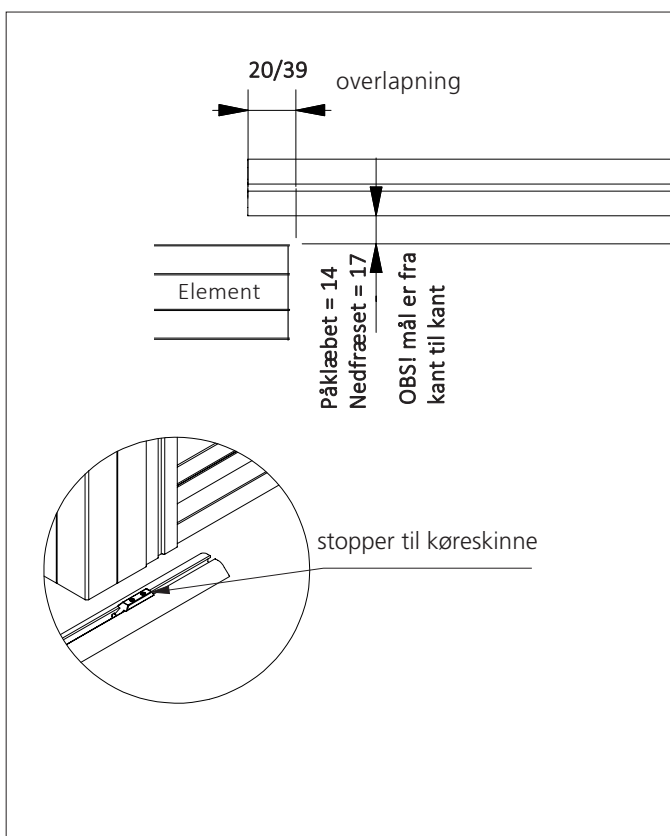
INSTALLATIONSVEJLEDNING



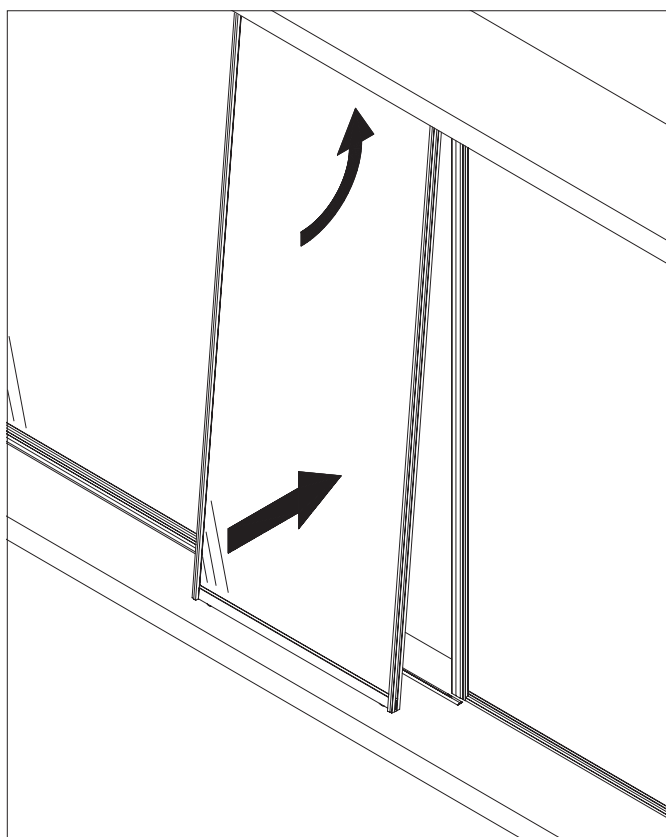
Justérbart væganslag (såfremt denne er tilvalgt)

Væganslaget skal gå fra gulv til underkant af topskinne.

1. Ved fodpaneler laves der et cut i fodpanelet, så væganslaget kan komme helt ind til væg.
2. Skru u-skinnen direkte på væg. Der er forboret huller i skinnen.
3. Placér kappen på u-skinnen og skru den på med medsendte skru (huller er forboret).
4. Væganslaget kan justeres ved hjælp af skrueerne.



1_Montering af køreskinne:



2_Indsætning af skydedør.

1. Såfremt skydedør lukker mod væg/væganslag placeres køreskinnen helt ind til væg/væganslag (ved væg skal du fjerne eller lave et cut i eventuelle fodpaneler).
2. Såfremt skydedør skal køre forbi en væg skal køreskinnen overlape væggen med 20/39mm afhængig af profiltype og opsætning (se det relevante mål på din skitse).
3. Gulvet skal være rent og tørt inden påklæbning.

Nedfræset køreskinne 20 mm:

Rillebredde: 11mm

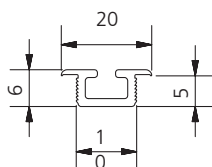
Rilledybde: 6mm

Afstand fra fast element - kant til køreskinne (kant):

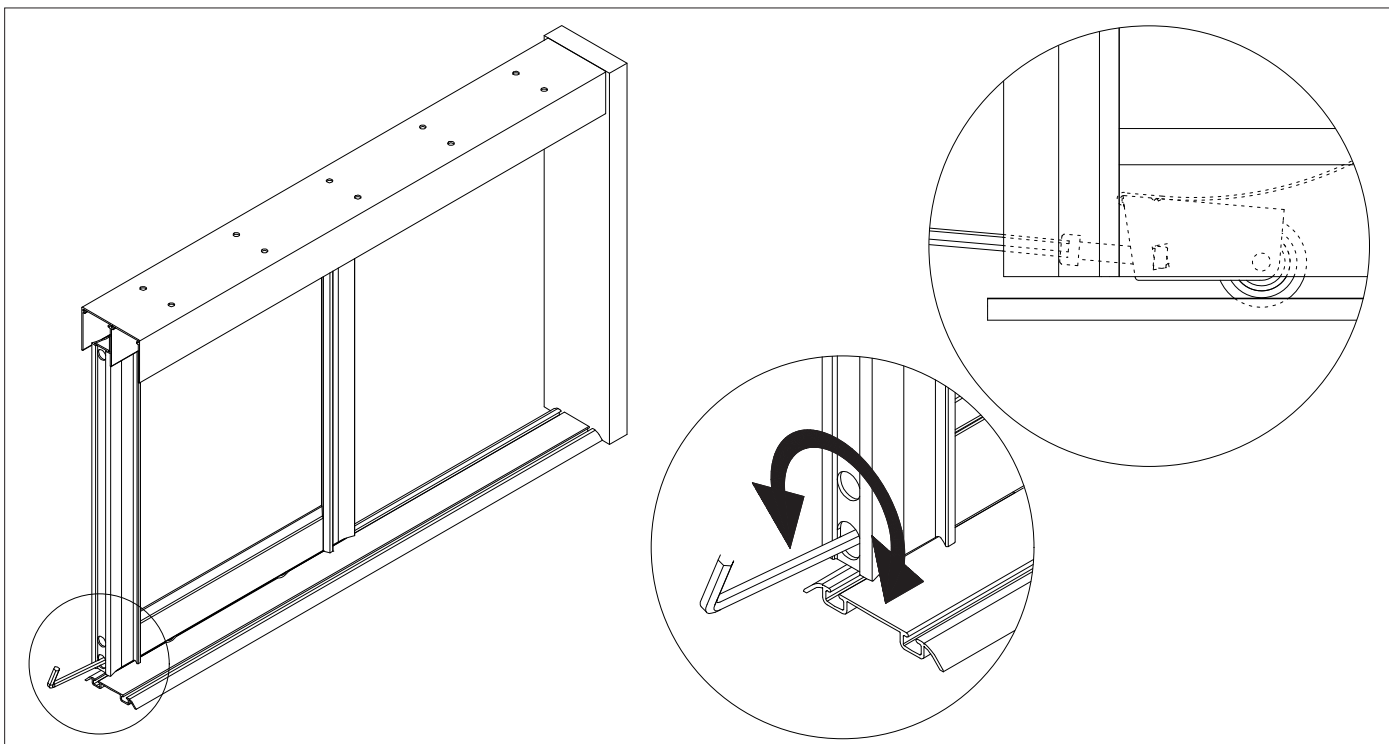
17mm Afstand fra fast element - kant til rille (kant 1

tættest på element): 22mm

Afstand fra fast element - kant til rille (kant 2 væk fra element): 33mm

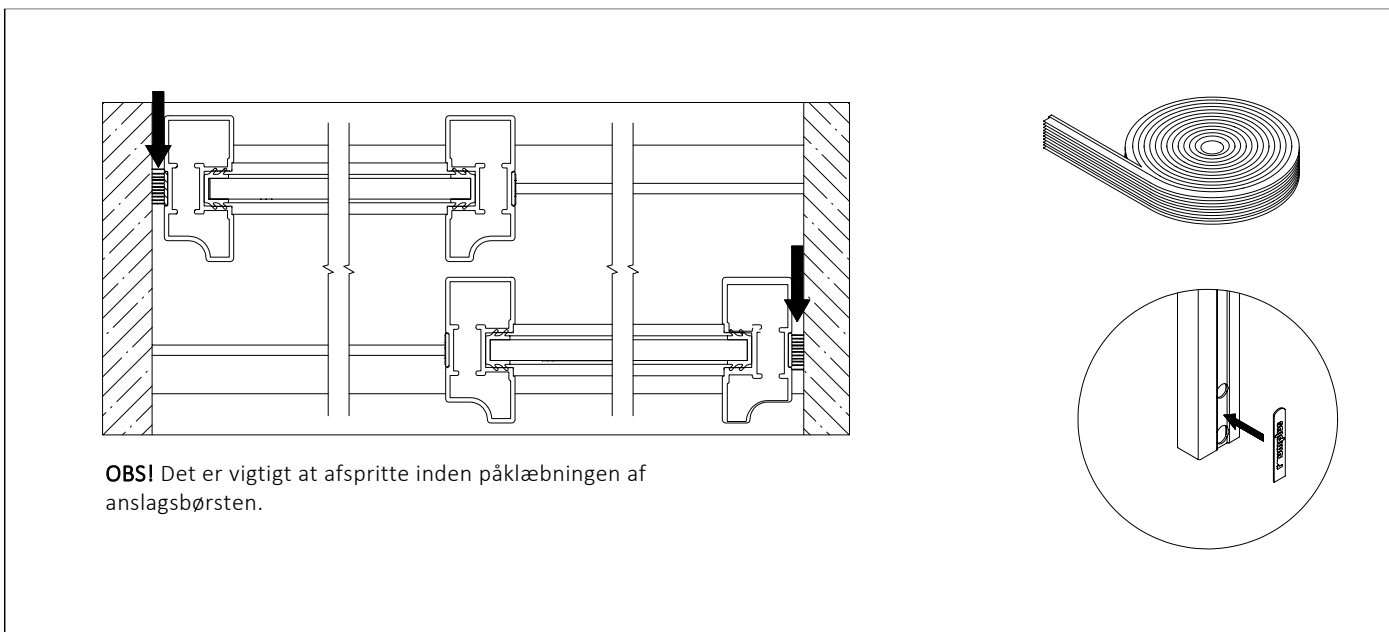


INSTALLATIONSVEJLEDNING



3_ Justering af skydedør:

Skydedøren kan justeres op eller ned i begge sider for at udligne eventuelle skævheder.



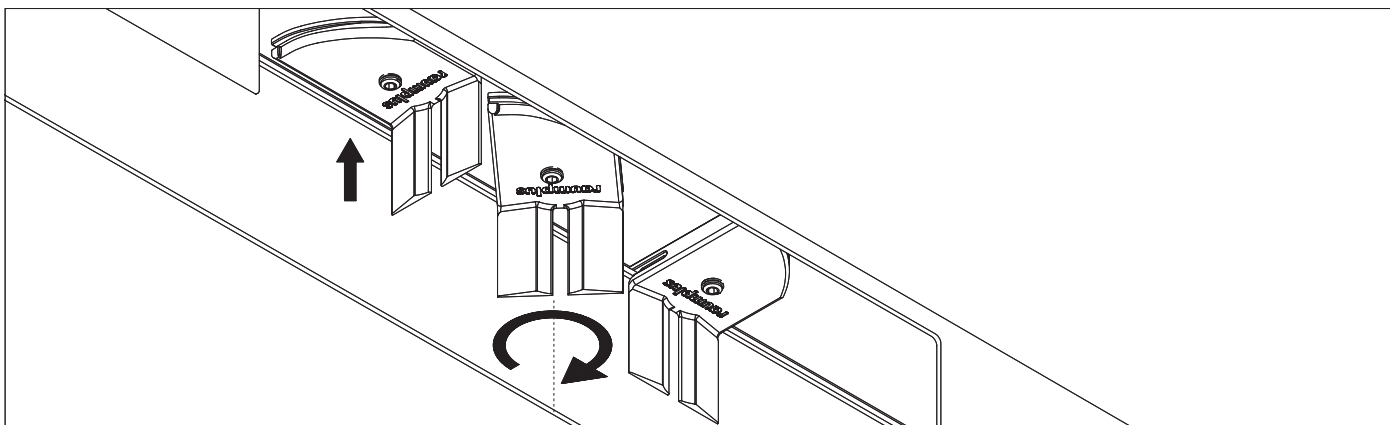
OBS! Det er vigtigt at afspritte inden påklæbningen af anslagsbørsten.

4_ Montering af anslagsbånd:

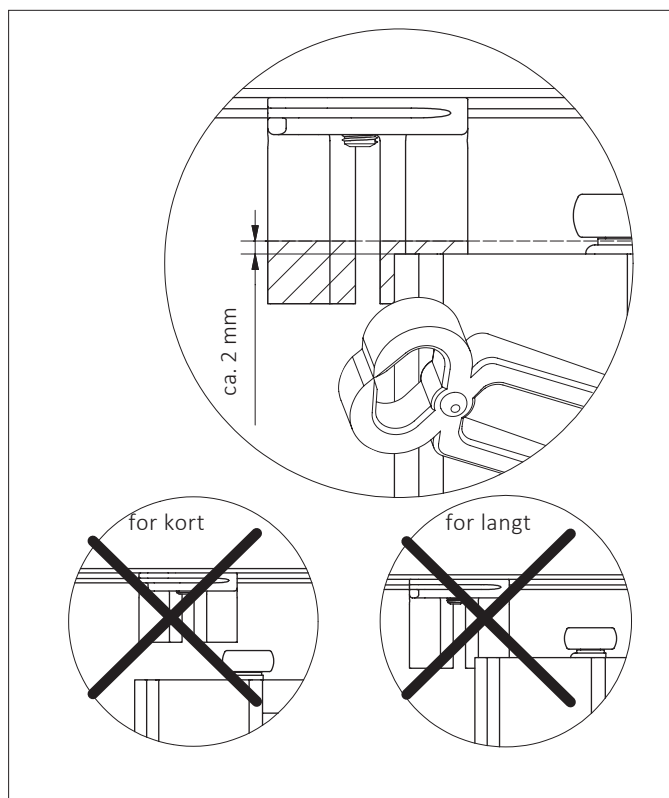
1. Afsprit falsen på sideprofilet for fedt og skidt.
2. Påklæb anslagsbørste på anslagssiden.
3. Påklæb mærkat over justeringshullerne.

INSTALLATIONSVEJLEDNING

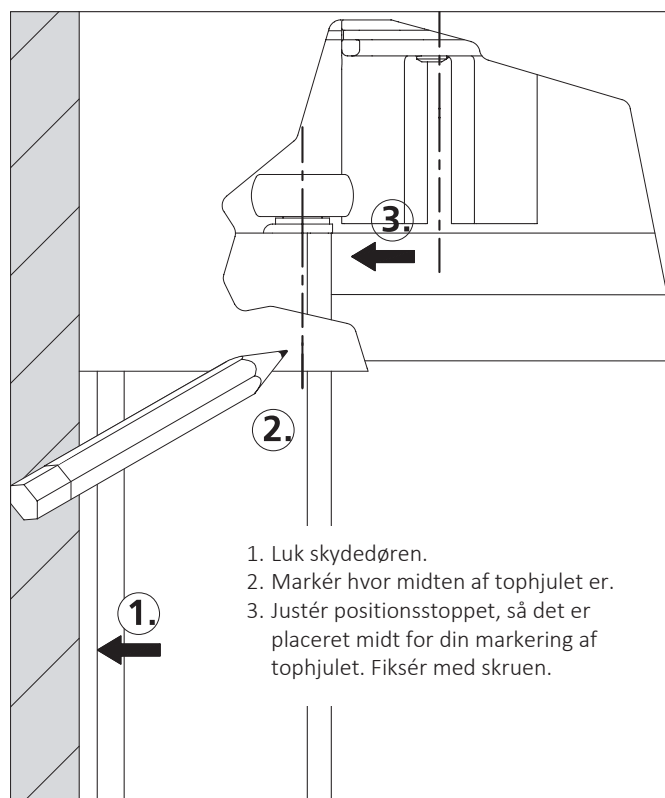
POSITIONSSTOP (MEDFØLGER KUN HVIS SOFT-LUK ER FRAVALGT)



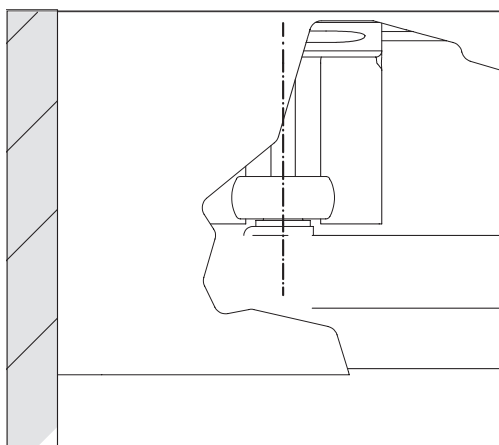
1_ Sæt positionsstopet op i topskinnen og drej det på plads.



2_ Positionsstopet skal afkortes.



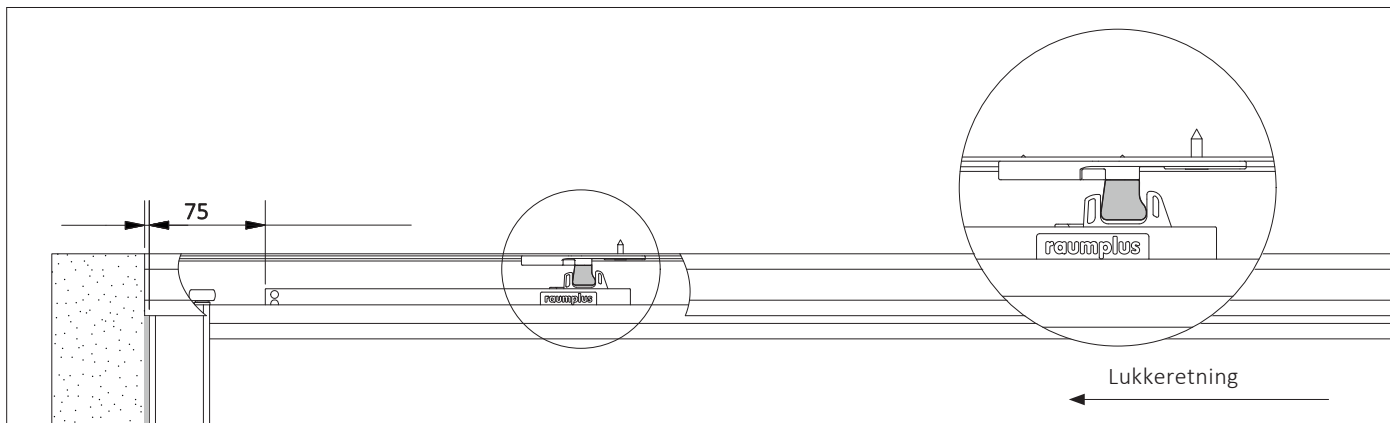
3_ Markér placering.



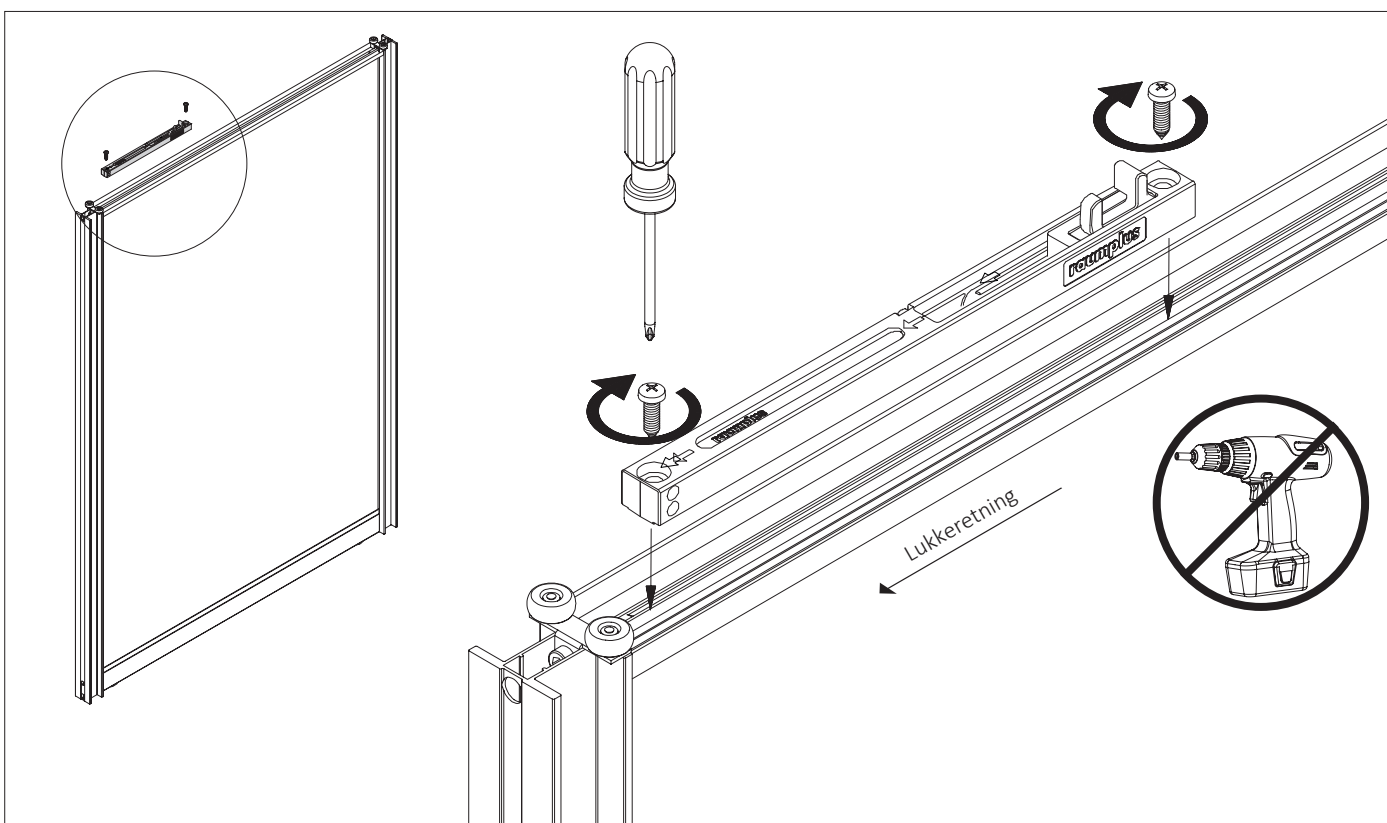
4_ Funktionstest

INSTALLATIONSVEJLEDNING

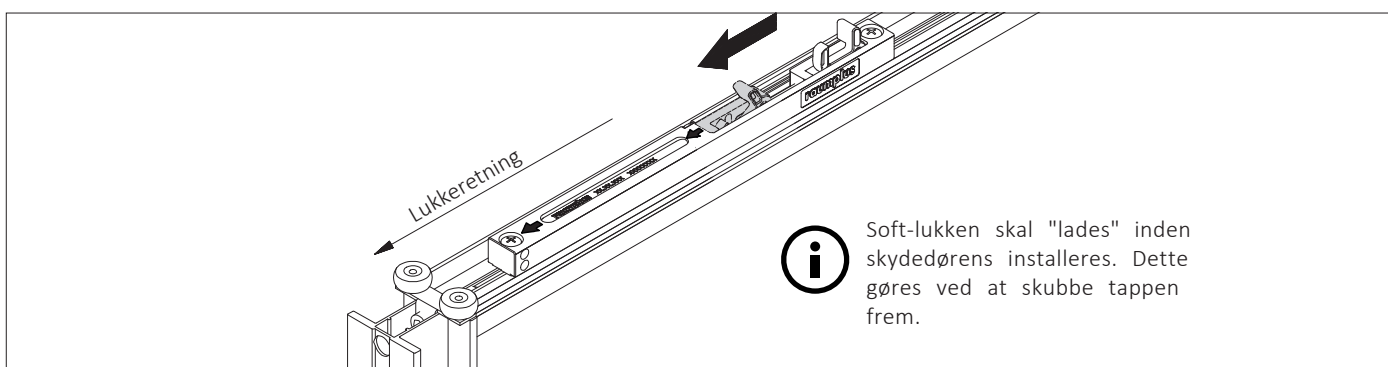
SOFT-LUK



1_ Placering af soft-luk skal være 75mm fra yderkant af skydedørens sideprofil.



2_ Installation af soft-luk.

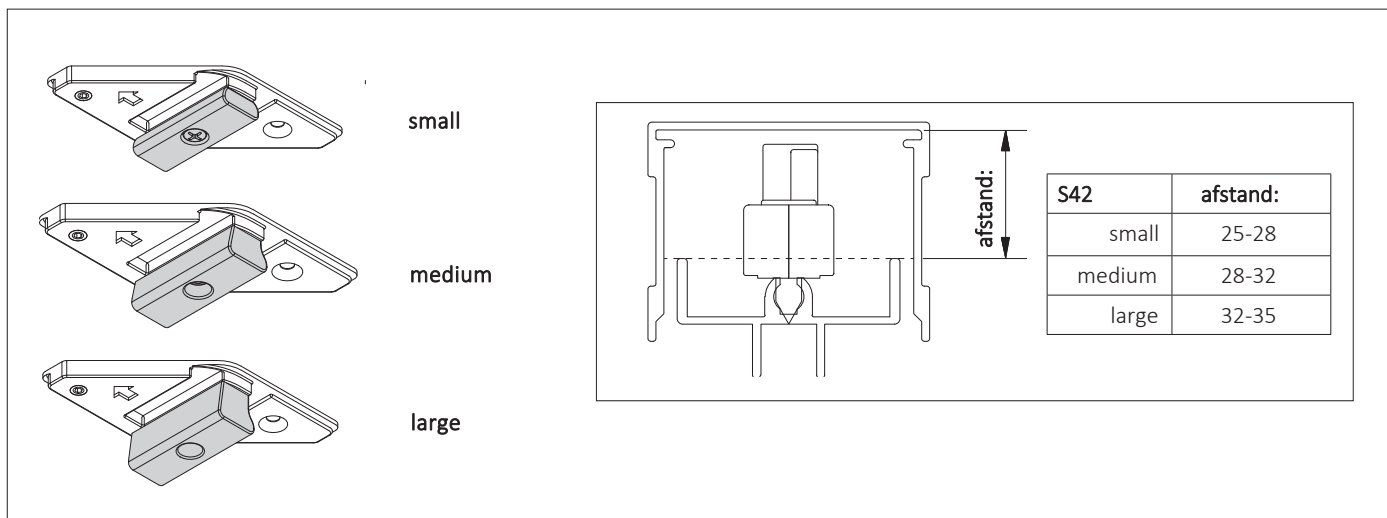


3_ Skub tappen frem inden installering af skydedøren.

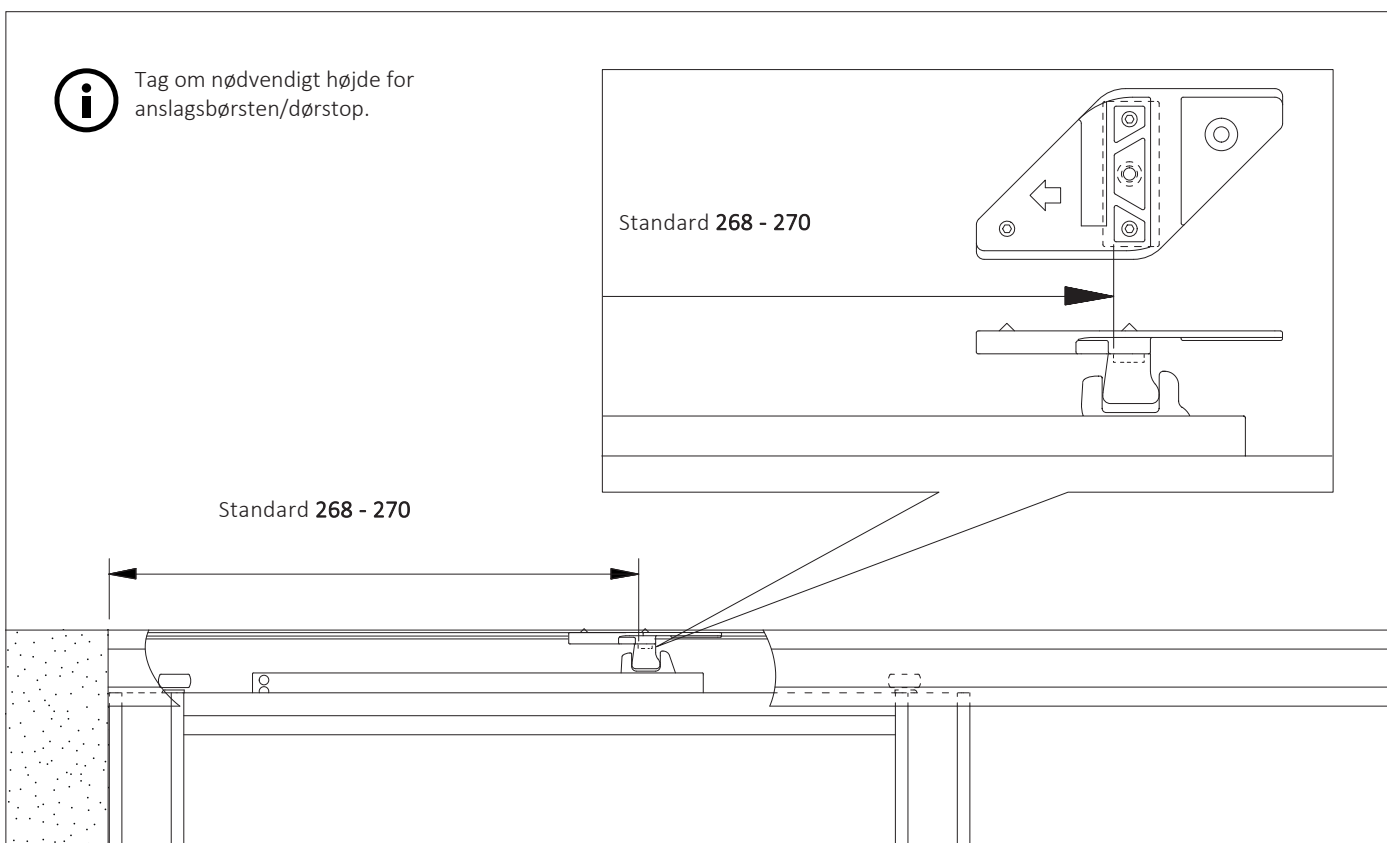
Soft-lukken skal "lades" inden skydedørens installeres. Dette gøres ved at skubbe tappen frem.

INSTALLATIONSVEJLEDNING

SOFT-LUK



4_ Mål afstanden topskinnen. Benyt tabellen til at bestemme længden på positionsstopets tap.

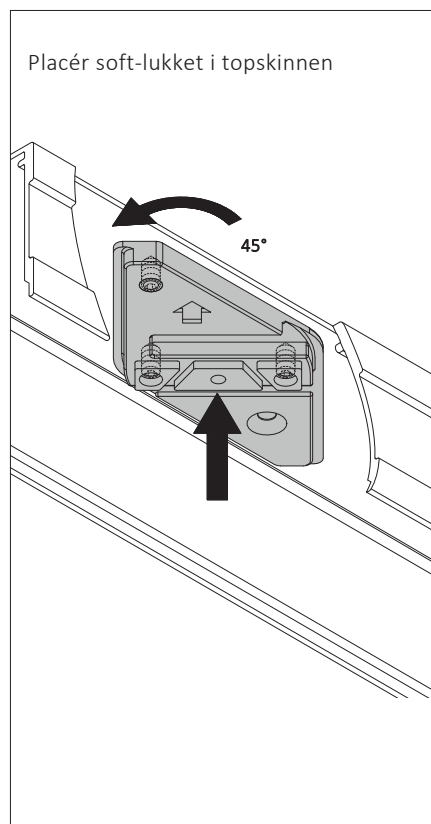


5_ Placering af positionsstop:

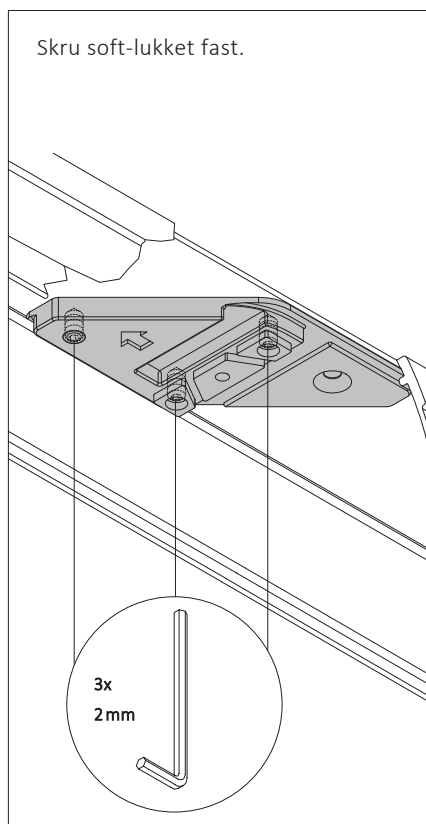
1. Luk døren og markér hvor skydedørens yderkant er i lukket position.
2. Åbn døren og positionér skydedøren 268-270mm fra markeringen.

INSTALLATIONSVEJLEDNING

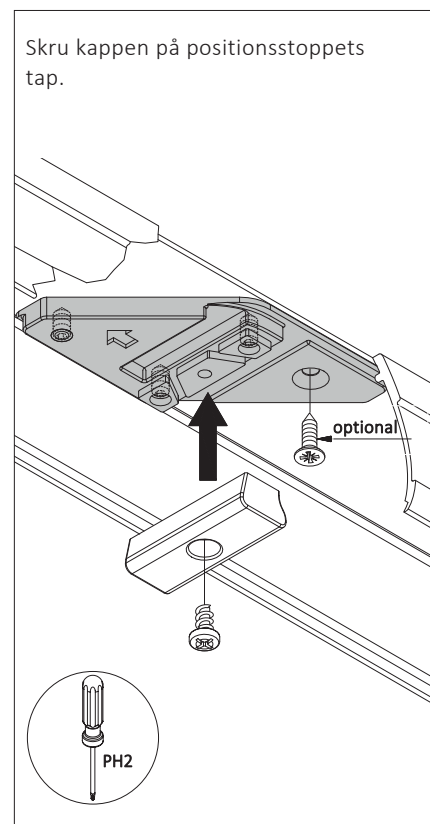
SOFT-LUK



6_



7_



8_