

INSTALLATIONSVEJLEDNING

SLIM / SLIM NEW YORKER

1 FAST ELEMENT + 1 PINOLDØR

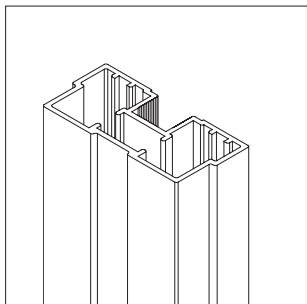
NB! Vi gør opmærksom på at dette er en generel vejledning, og der kan derfor være elementer som afviger fra det enkelte projekt.

Installation 

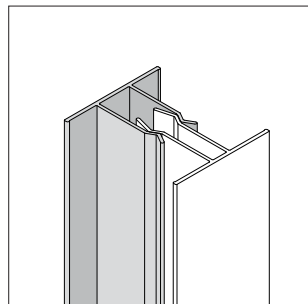
raumplus

ACCESSORIES TIL FAST ELEMENT

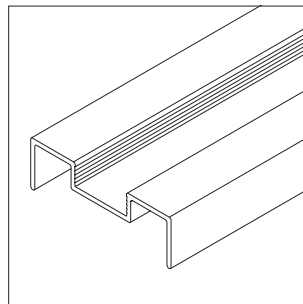
Da dette er en generel vejledning, kan der forekomme elementer, som ikke er relevant for dit specifikke projekt.



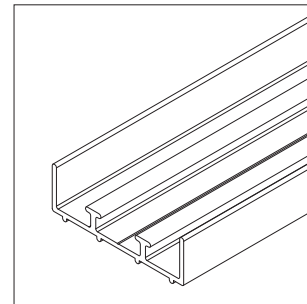
1_ Startprofil mod væg



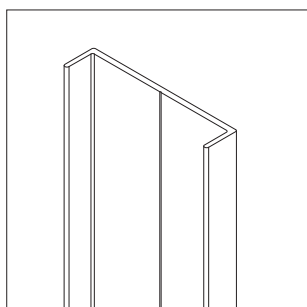
2_ Han/Hun clips



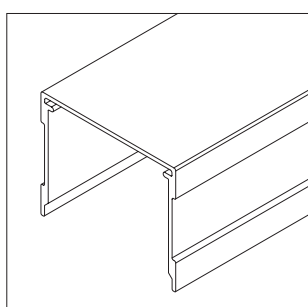
3_ Cover til sokkel



4_ Sokkel

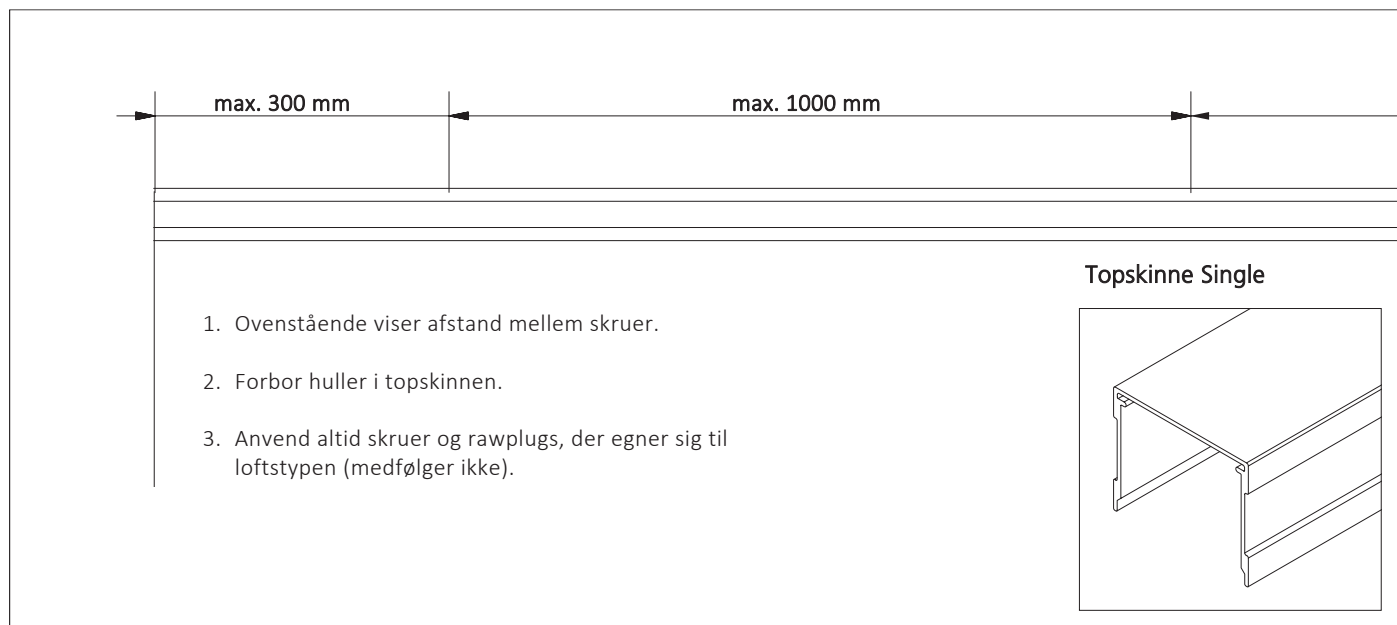


5_ Kappe til friside

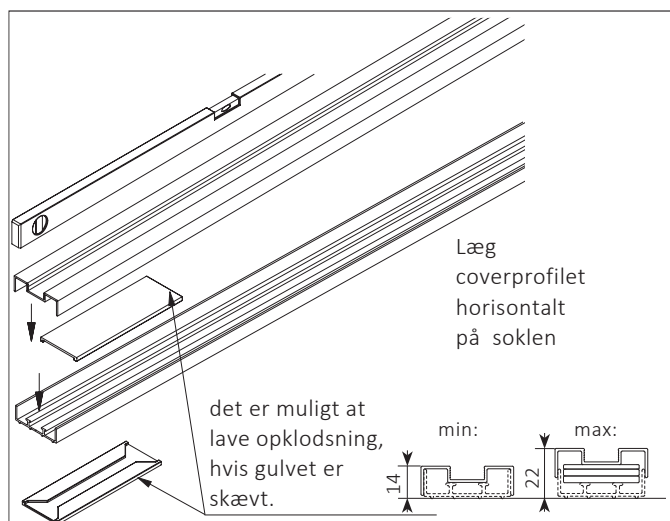


6_ Single topskinne

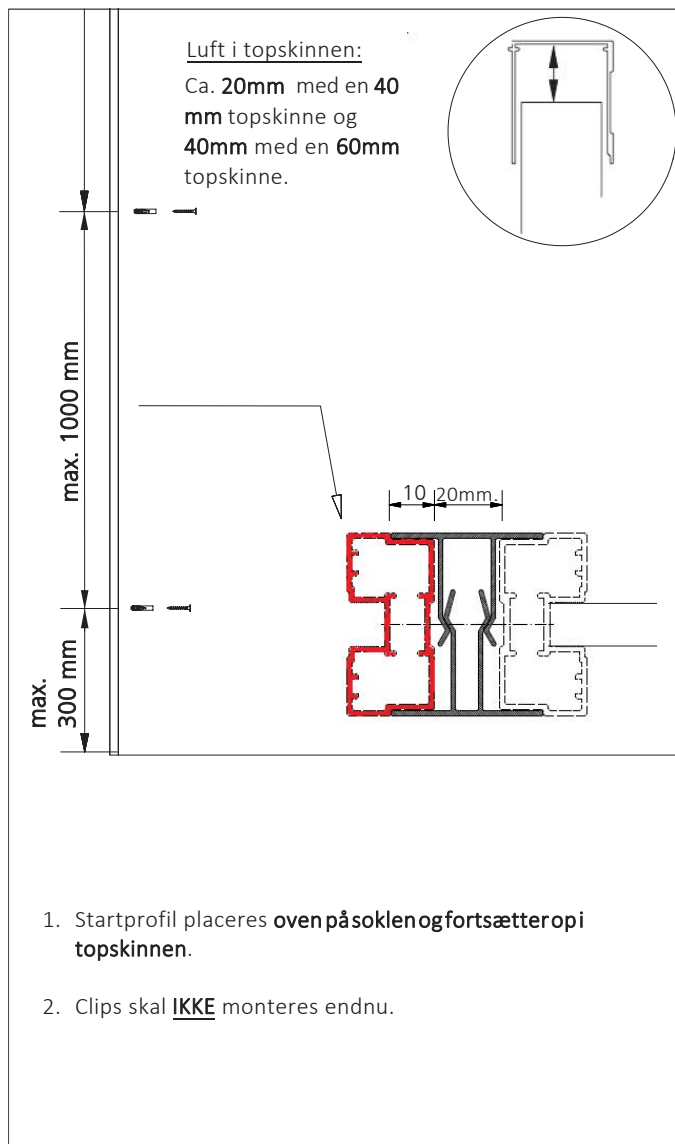
INSTALLATIONSVEJLEDNING



1_ Opsætning af topskinne.



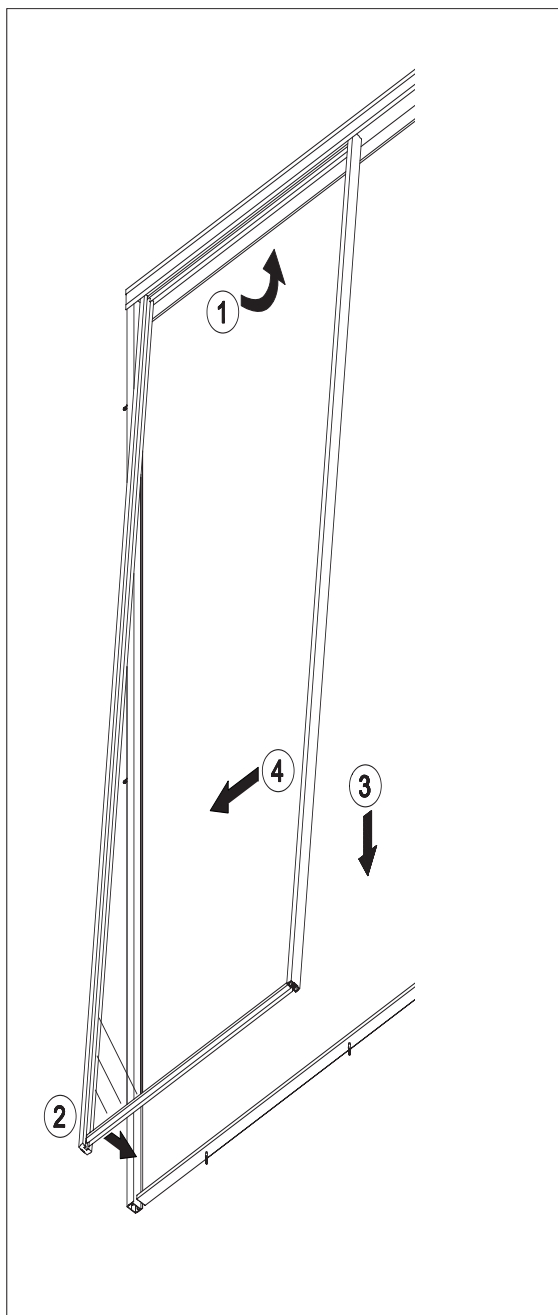
1. Anvend "startprofil mod væg" til at bestemme soklens placering i forhold til topskinnen. Placér startprofil op i topskinnen. Sørg for at startprofilet er i lod inden der markeres på gulvet (evt. med malertape). Lav gerne flere markeringer hen ad gulvet.
2. Eventuelle fodpaneler skal fjernes eller der skal laves et hak i fodpanel, så der er plads til profilet.
3. Soklen skal placeres helt ind til tilstødende vægge og klæbes til gulvet. **OBS!** Gulvet skal være rent og tørt.
4. Coverprofil til sokkel lægges over - Skal ikke skrues fast.



2_ Montering af sokkel

3_ Montering af startprofil mod væg

INSTALLATIONSVEJLEDNING

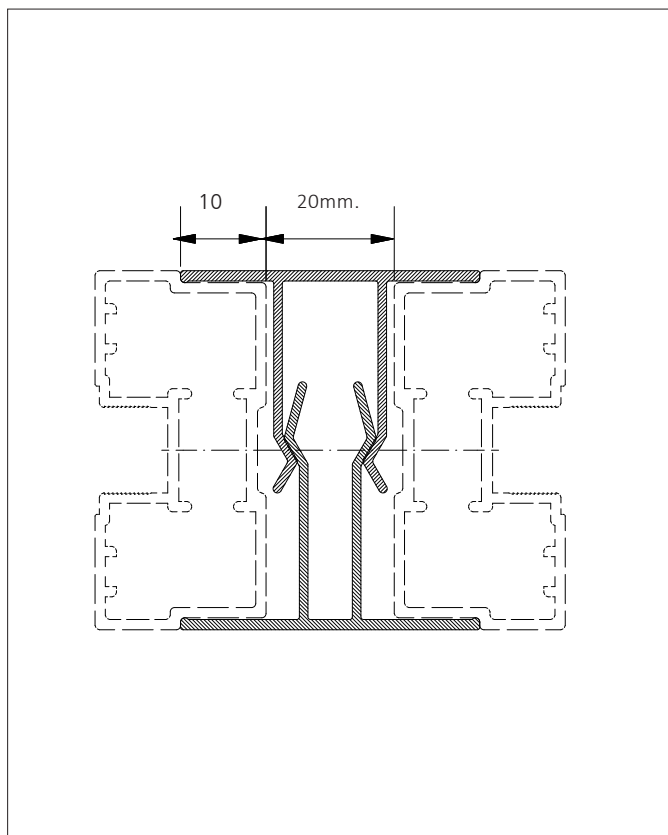


4_ Indsætning af fast element.

NB! Elementet har et "langt ben" (sideprofil der går helt til gulv) i den fritstående side.

INSTALLATIONSVEJLEDNING

MONTERING AF CLIPS

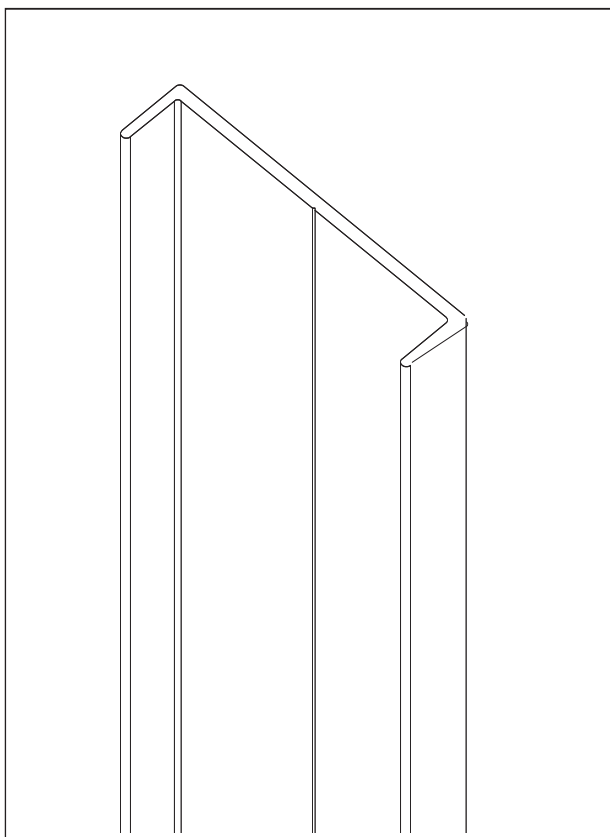


5_ Montering af clips:

1. Tjek at der er ca. 20mm luft mellem startprofil(erne) mod væg og det faste element.
2. Indsæt han/hun clips mellem startprofil(erne) og fast element.
3. Start med at banke fra en ende af (enten oppe fra og ned eller omvendt). Anvend evt. en gummihammer.

INSTALLATIONSVEJLEDNING

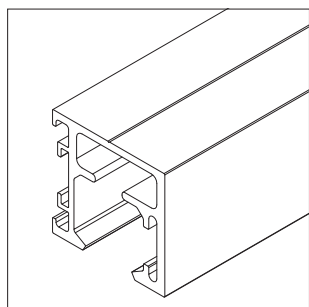
ELEMENT MED EN FRISIDE



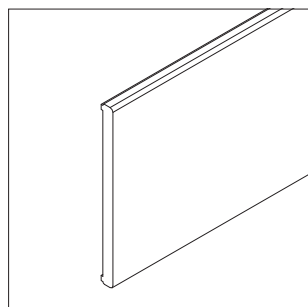
6_ : Afslutning med kappe.

1. Afsprit sideprofil på det faste element.
2. Kappen klæbes til sideprofil.

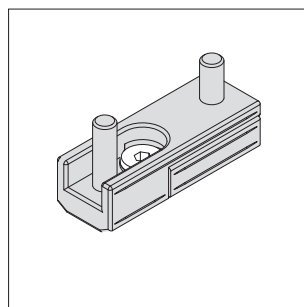
ACCESSORIES TIL PINOLDØR



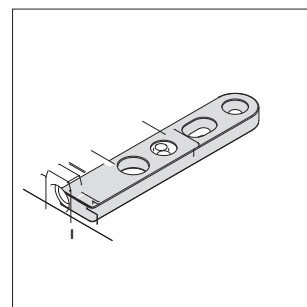
1_ Topskinne til pinoldør



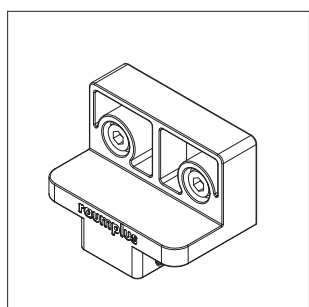
2_ Sprosse, påklæbet



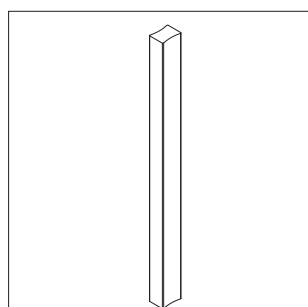
3_ Pickup Element



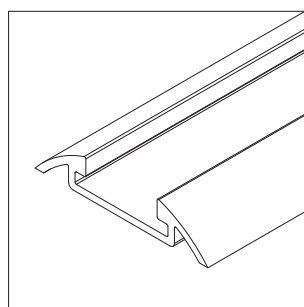
4_ Monteringsplade



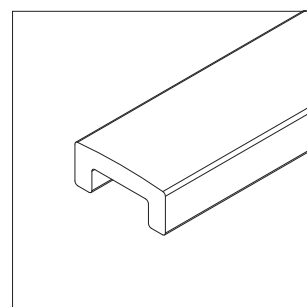
5_ Dørstop (tilvalg)



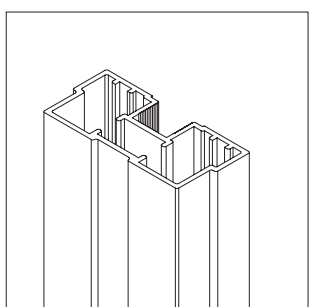
6_ Greb



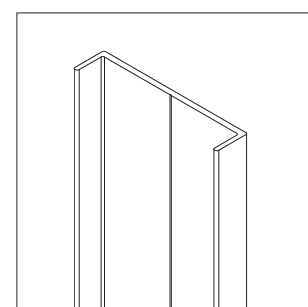
7_ Bundskinne



8_ Magnetstrimmel til bundskinne



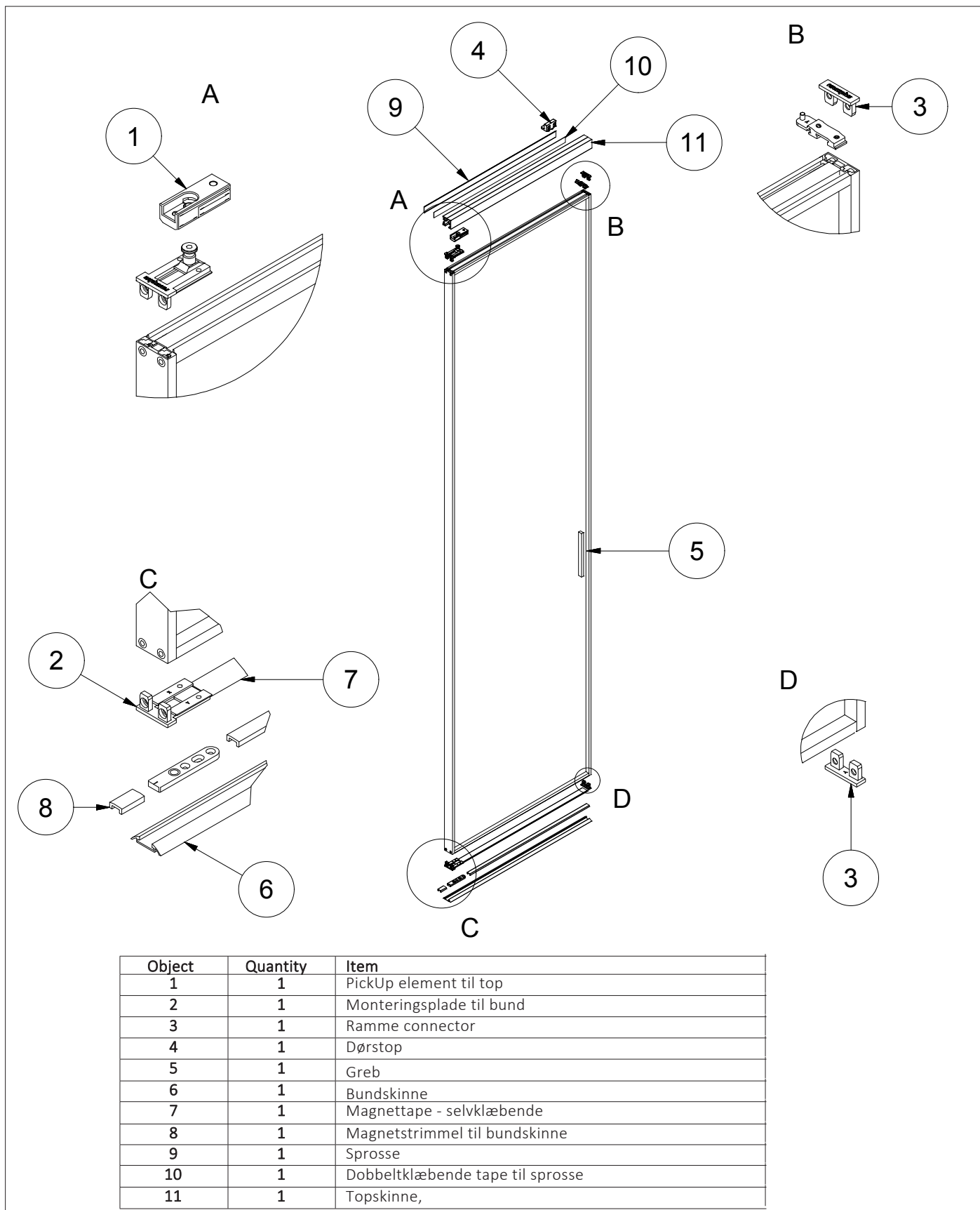
9_ Vægprofil
(tilvalg)



10_ Pyntekappe til vægprofil
(tilvalg)

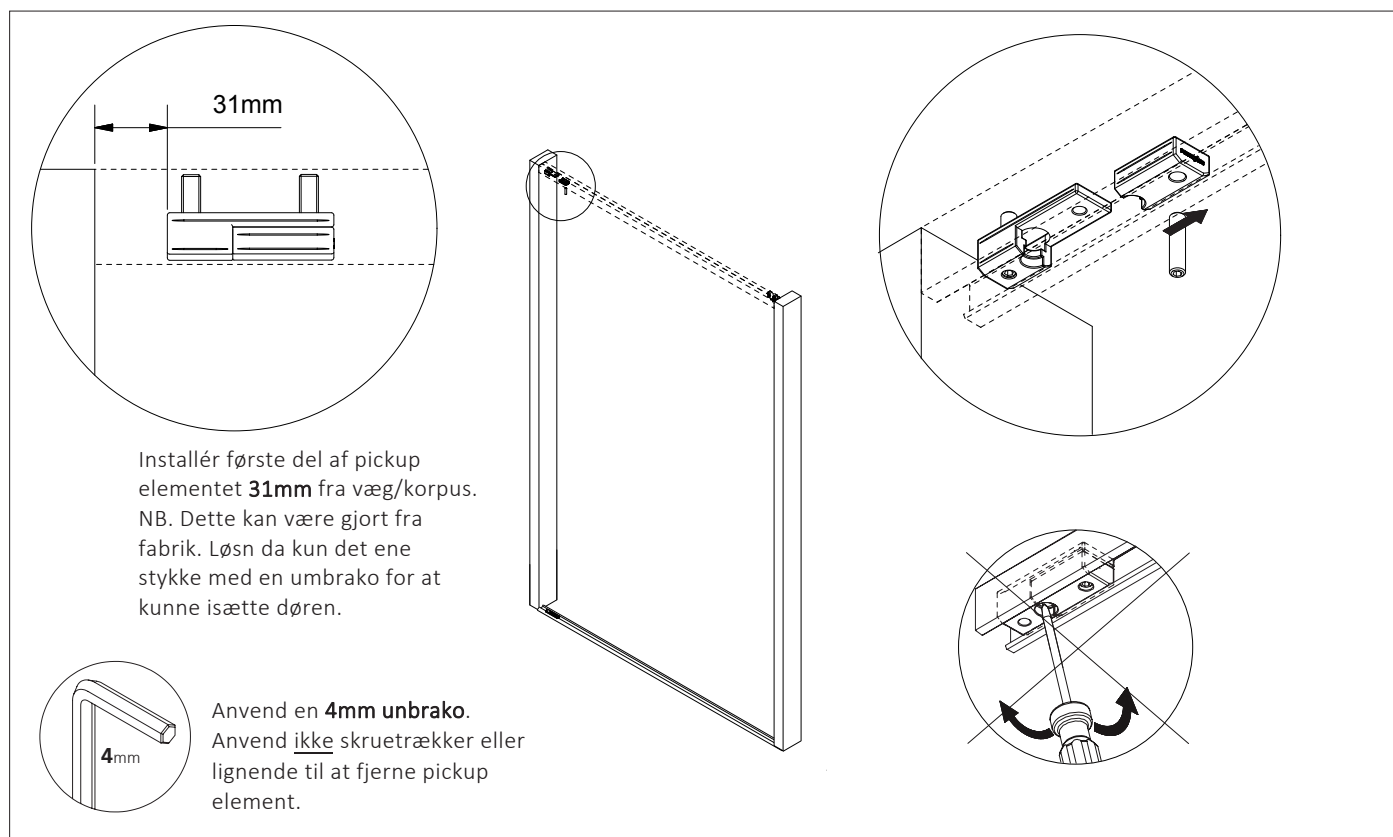
FORSTØRRET ILLUSTRATION

VENSTREMONTERET

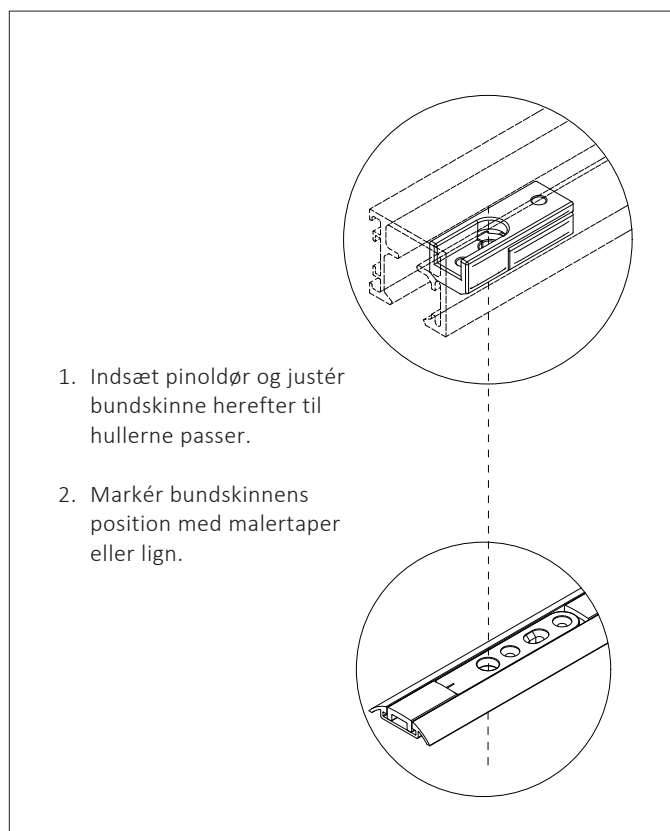


INSTALLATIONSVEJLEDNING

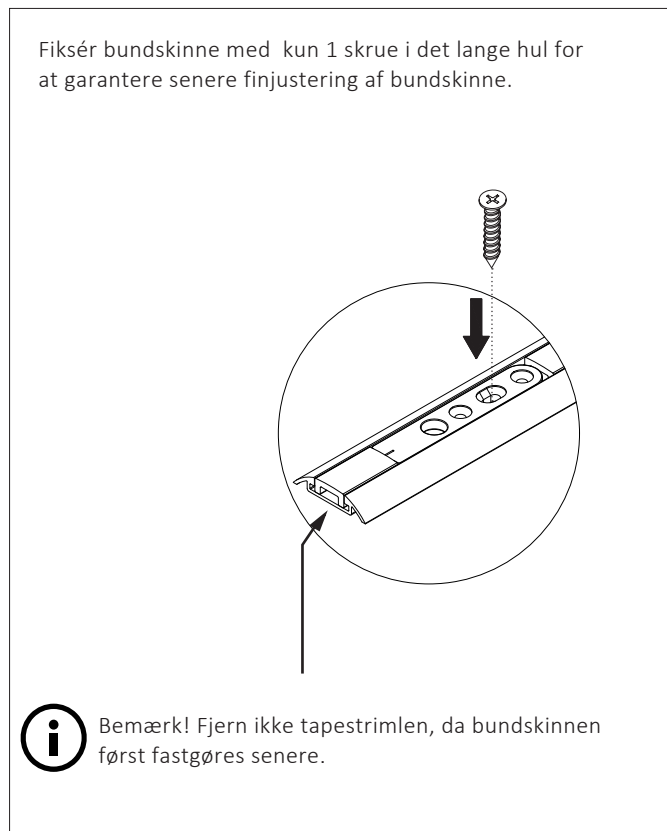
VENSTREMONTERET



4_ Installér første del af pickup element.



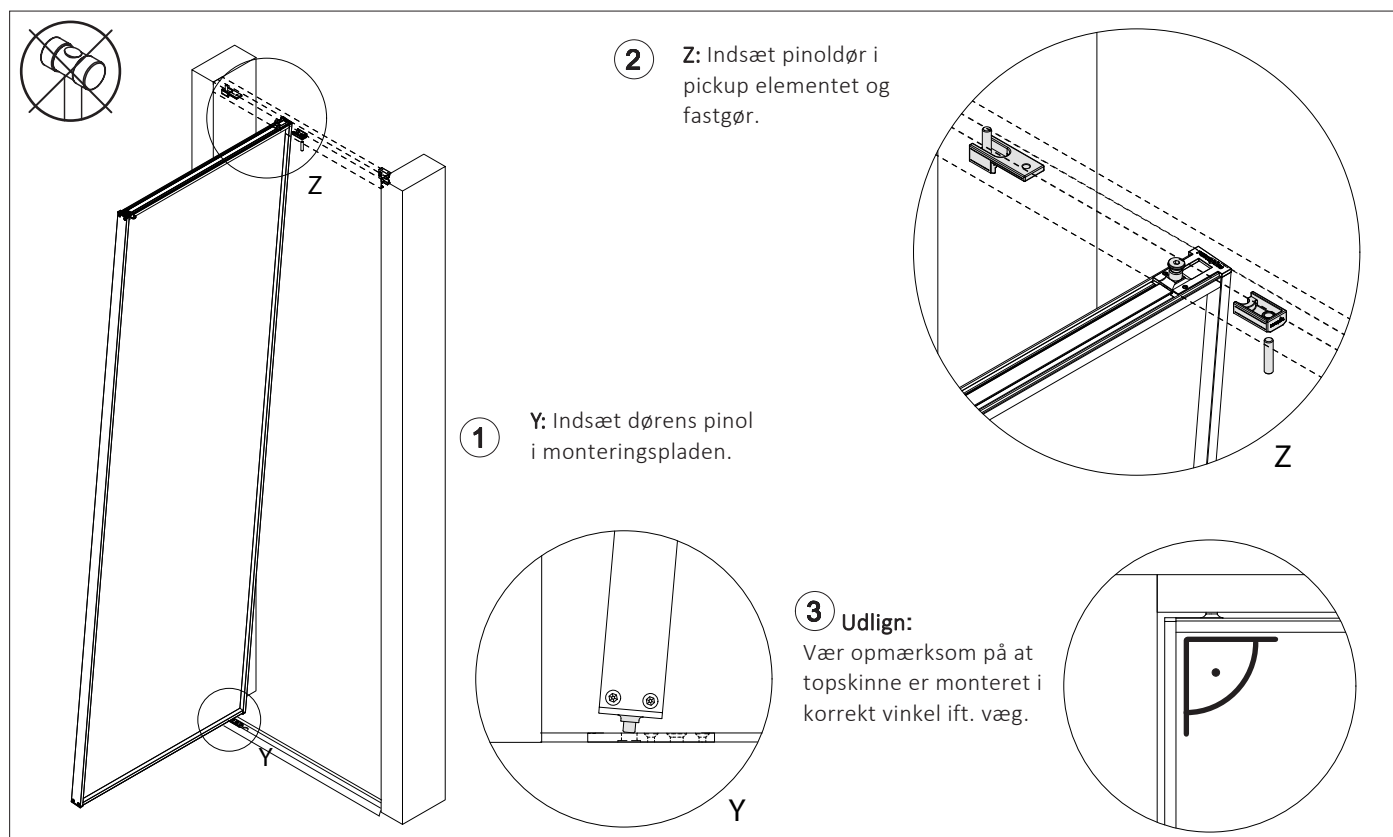
5_ Tilpasning af bundskinnens placering



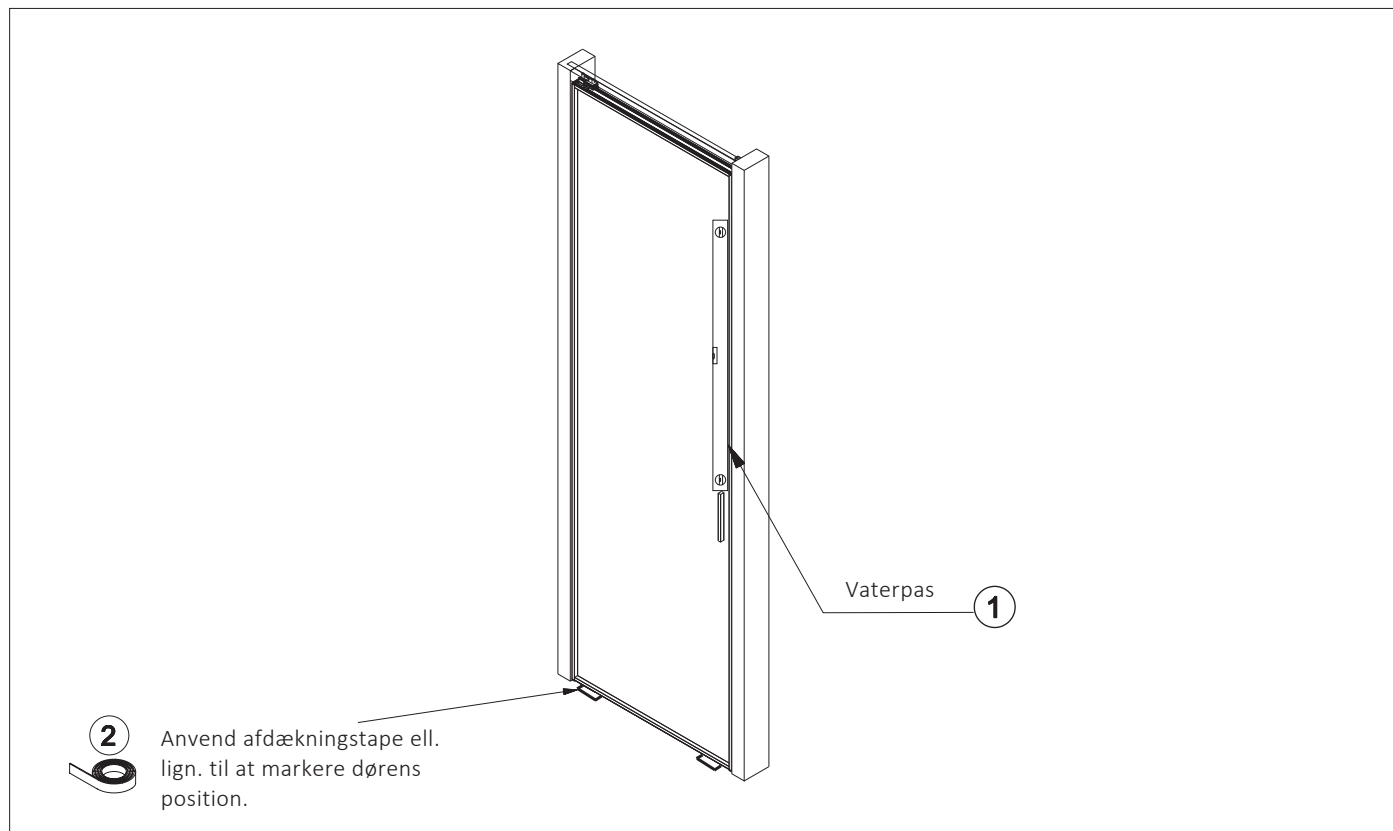
6_

INSTALLATIONSVEJLEDNING

VENSTREMONTERET

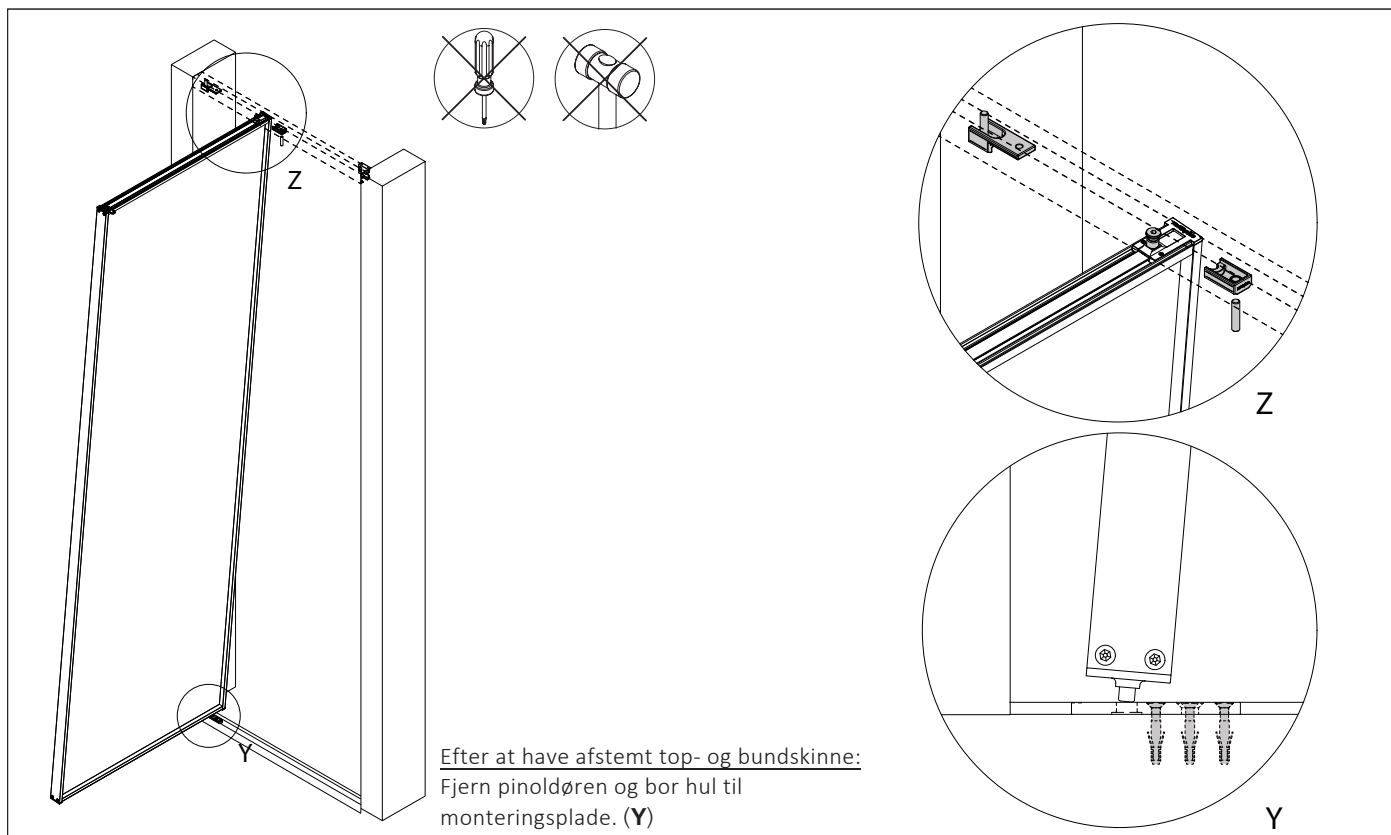


7_ Installér pinoldør - anvend ikke hammer.

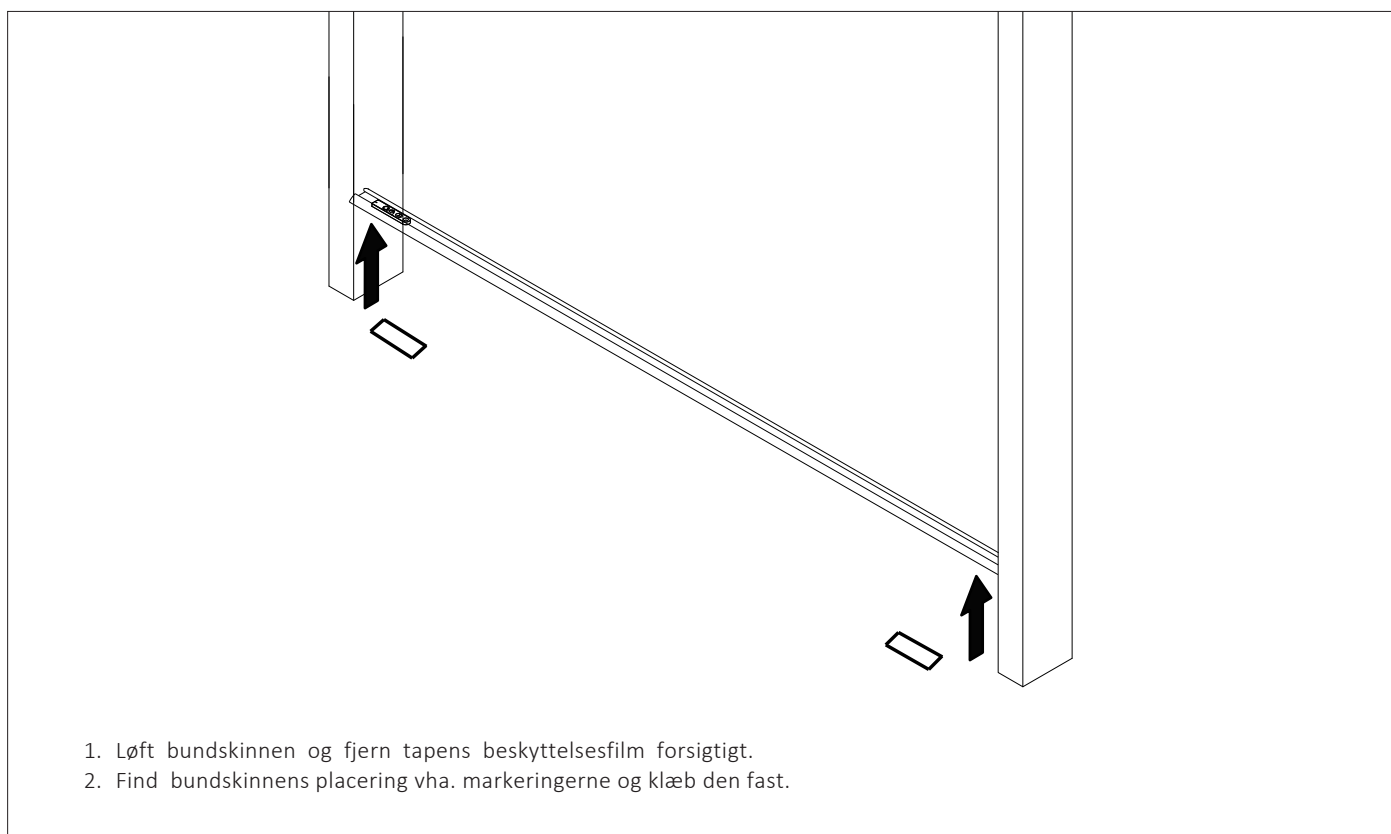


8_ Luk pinoldør, udlijn og markér.

INSTALLATIONSVEJLEDNING

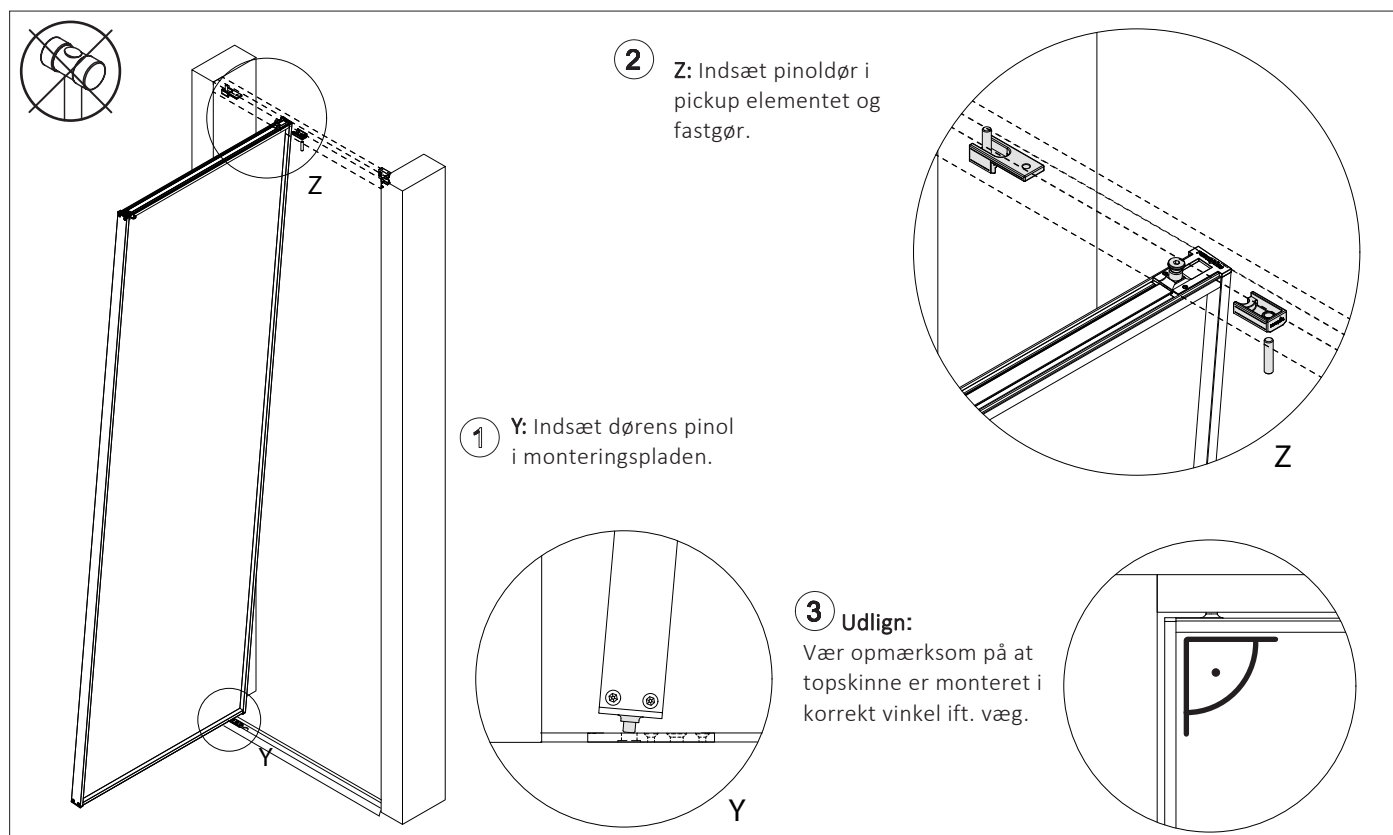


9_ Fjern pinoldør og bor hul til monteringsplade

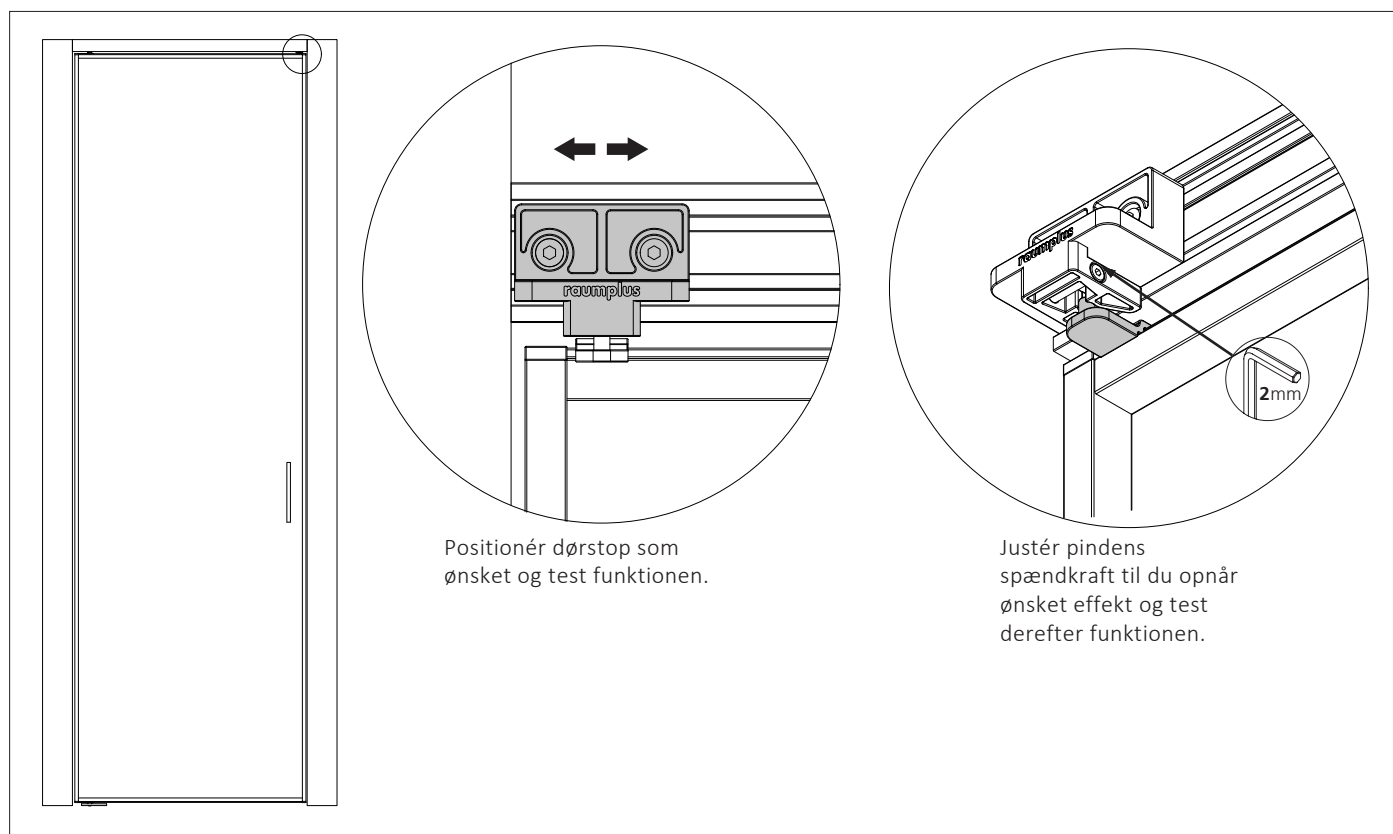


10_ Installering af bundskinne.

INSTALLATIONSVEJLEDNING



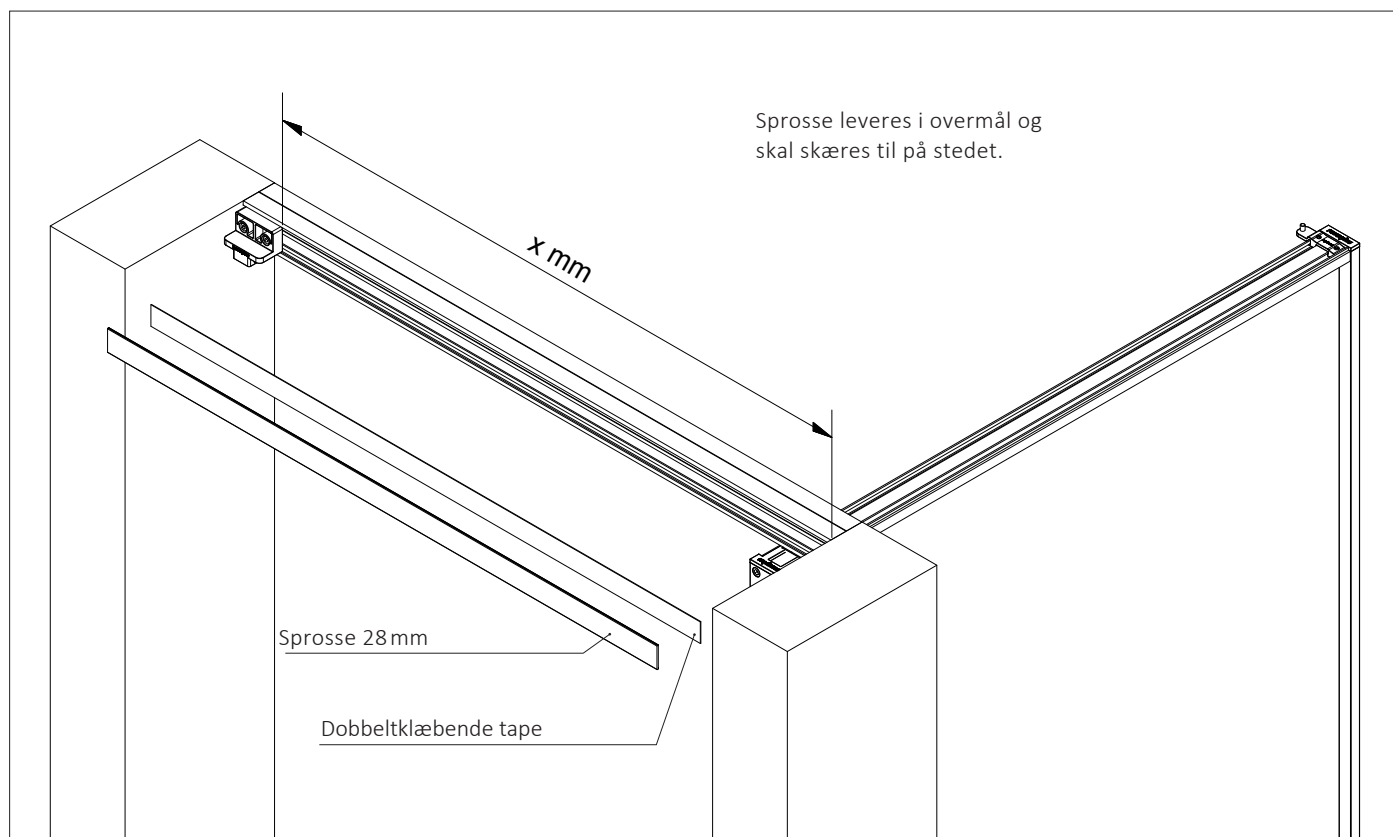
11_ Geninstallerer pinoldør som tidligere beskrevet - anvend ikke hammer.



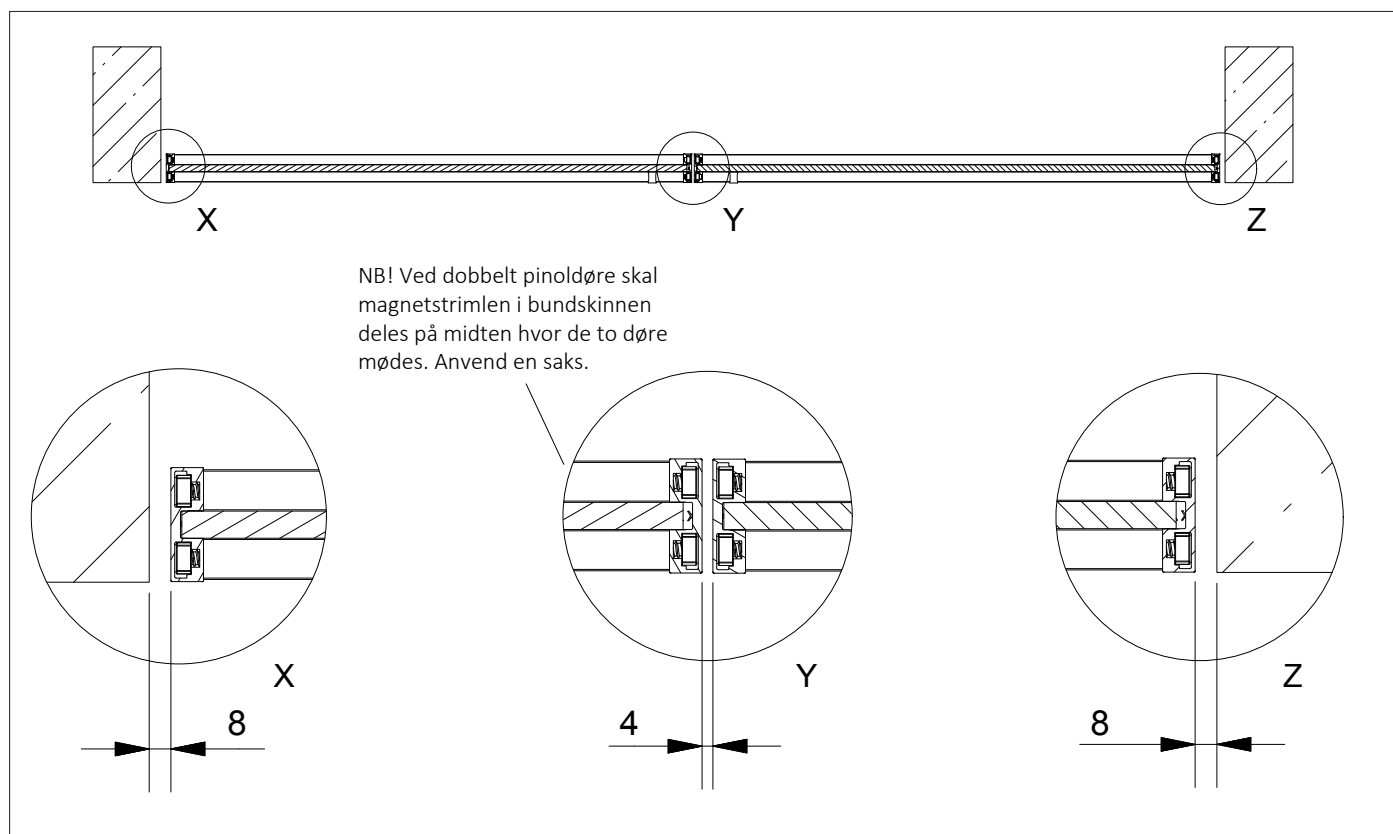
12_ Justering af dørstop - kun relevant hvis stopper er tilvalgt. Såfremt stopper ikke er tilvalgt kan døren åbnes begge veje.

INSTALLATIONSVEJLEDNING

VENSTREMONTERET/ DOBBELTDØR



13_ Sprosse påklæbes på siden af topskinnen for at skjule spor.



14_ Dobbelt pinoldør

INSTALLATIONSVEJLEDNING

GREB

