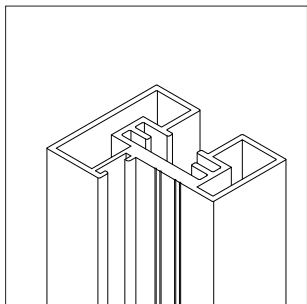


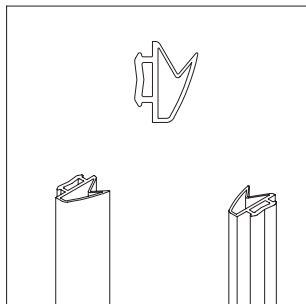
INSTALLATIONSVEJLEDNING

GS45 KARM MED FULDGLASDØR

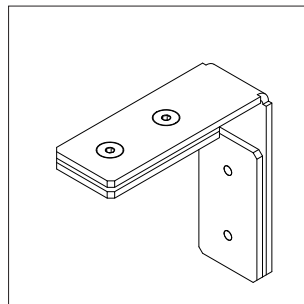
ACCESSORIES



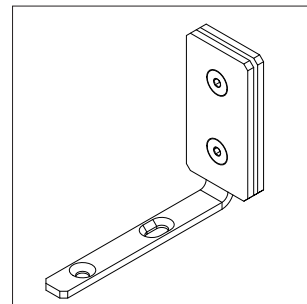
1_ Karm



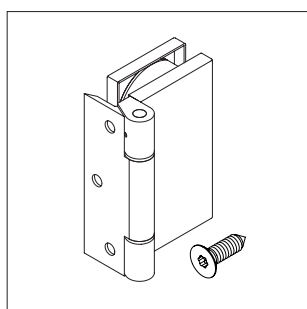
2_ Gummitætningsliste



3_ Vinkel til karm (top)



4_ Vinkel til karm (bund)
(NB! Bruges ikke ved montage i murhul)



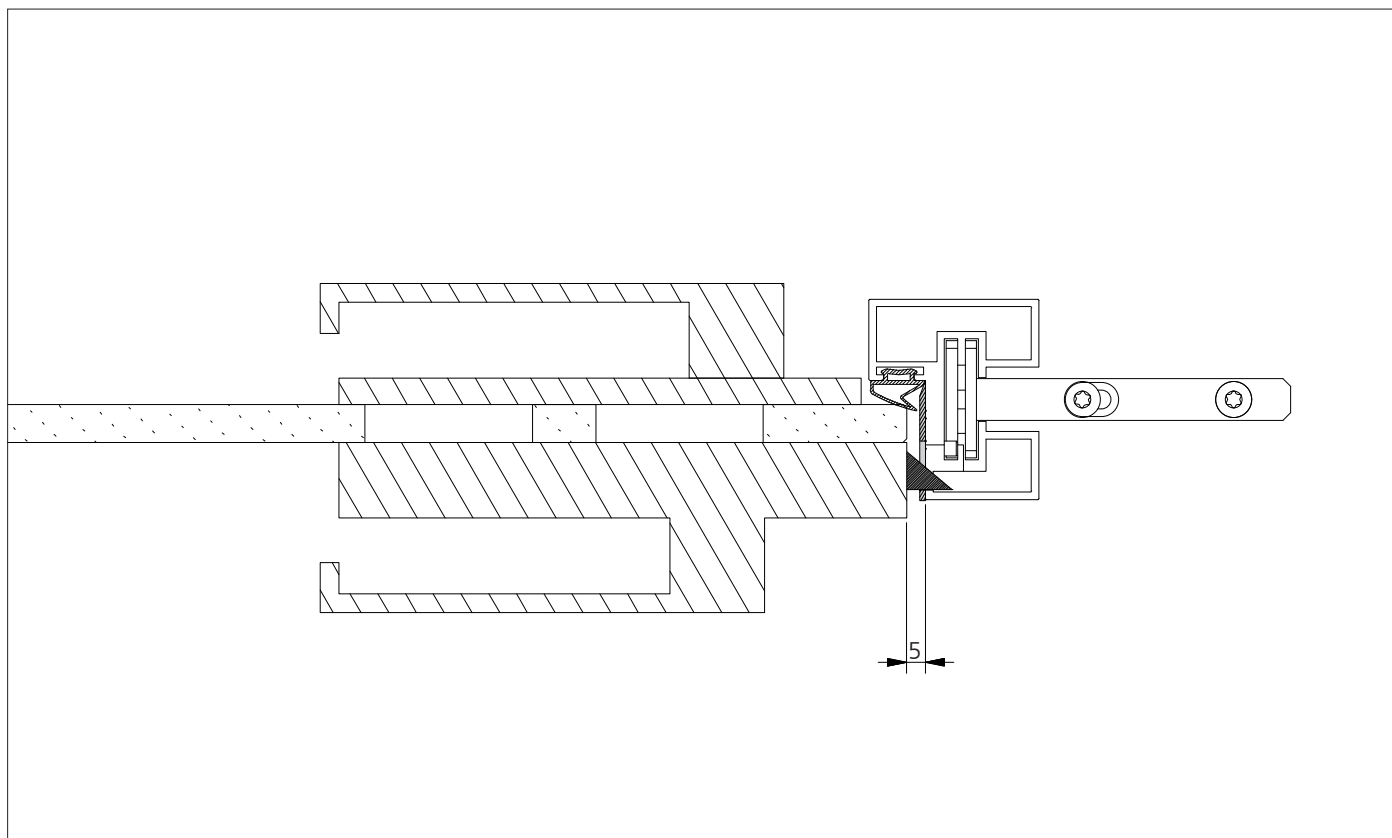
5_ Hængsel inkl. skruer
*NB! Er monteret fra fabrik med
mindre andet er aftalt*

DETALJETEGNING

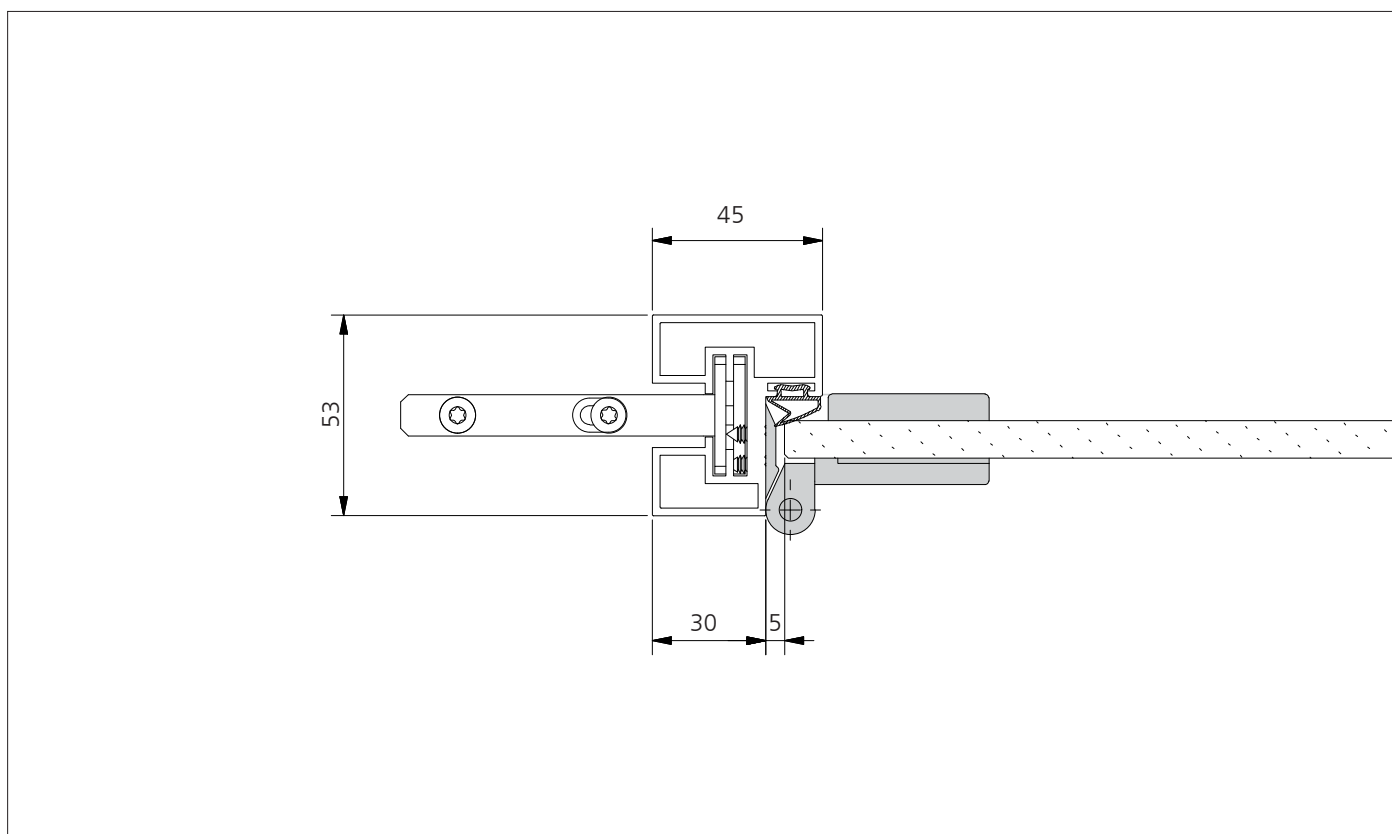
FORSTØRRET SKITSE



HORISONTALT SNIT



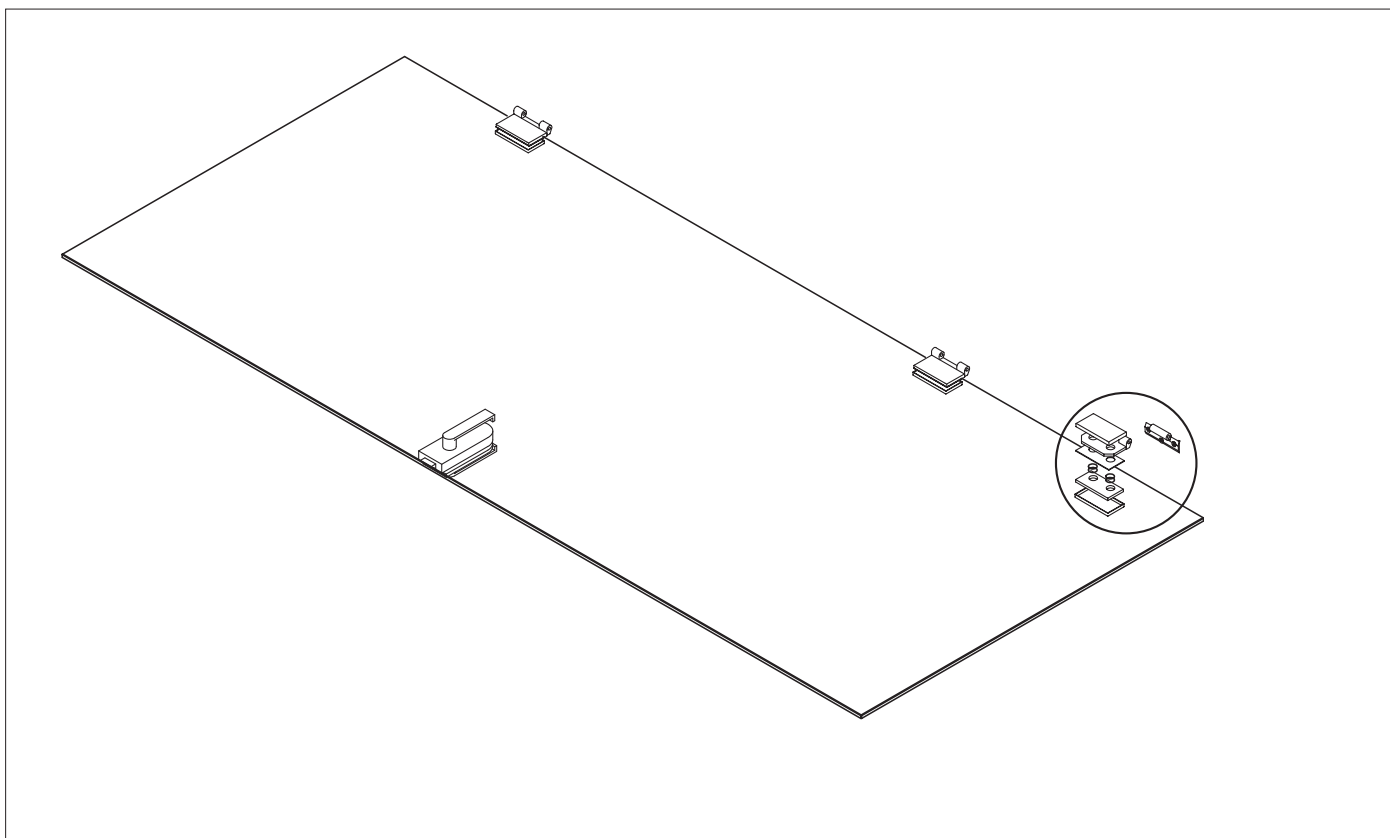
1_



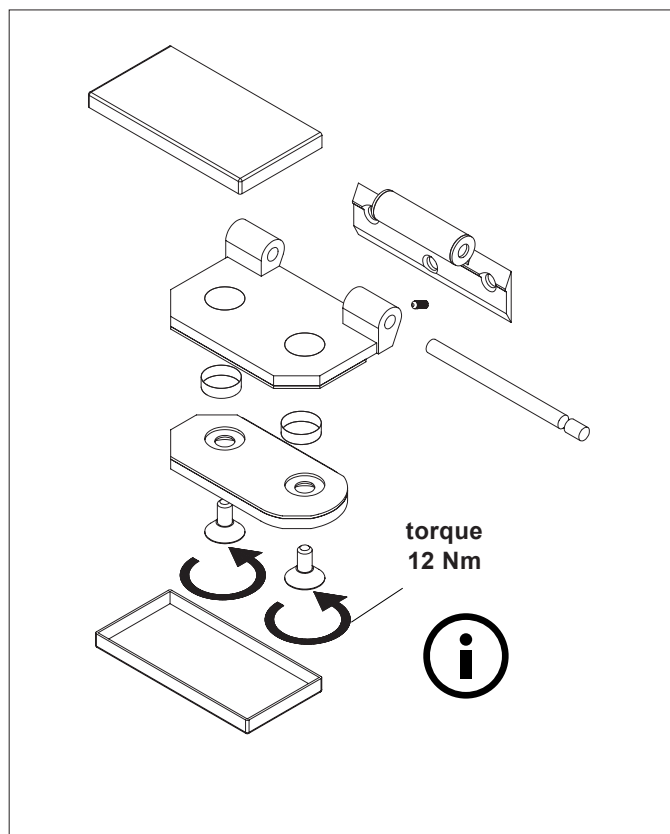
2_

SAMLEVEJLEDNING - HÆNGSEL

NB! dette er gjort fra fabrik med mindre andet er aftalt.

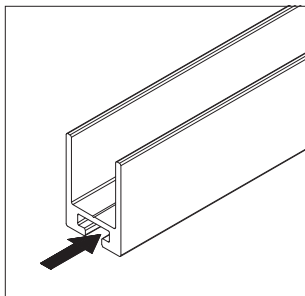


1_



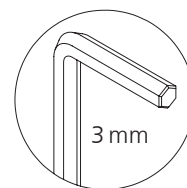
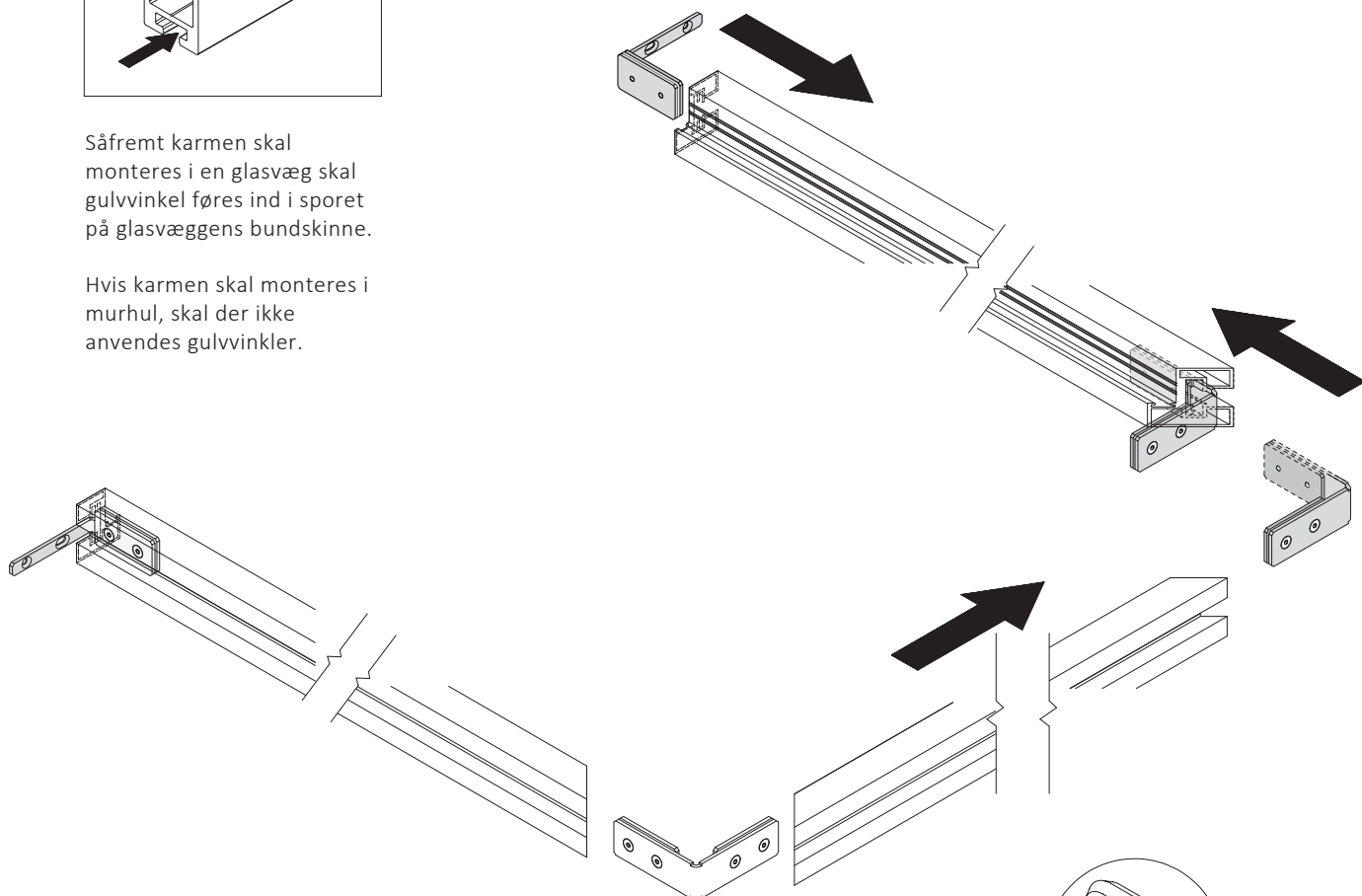
2_

SAMLEVEJLEDNING - KARM



Såfremt karmen skal monteres i en glasvæg skal gulvinkel føres ind i sporet på glasvæggens bundskinne.

Hvis karmen skal monteres i murhul, skal der ikke anvendes gulvinkler.



2 Nm

NB! Det er ikke muligt at spænde 1 skrue ad gangen. Alle skruer skal spændes lidt efter lidt, hvorefter de til sidst strammes endeligt.

MONTAGE AF GLASVÆG / GLASDØR

RÆKKEFØLGE

