

INSTALLATIONSVEJLEDNING

CLEAR - ENKELT ELEMENT MED FRISIDE

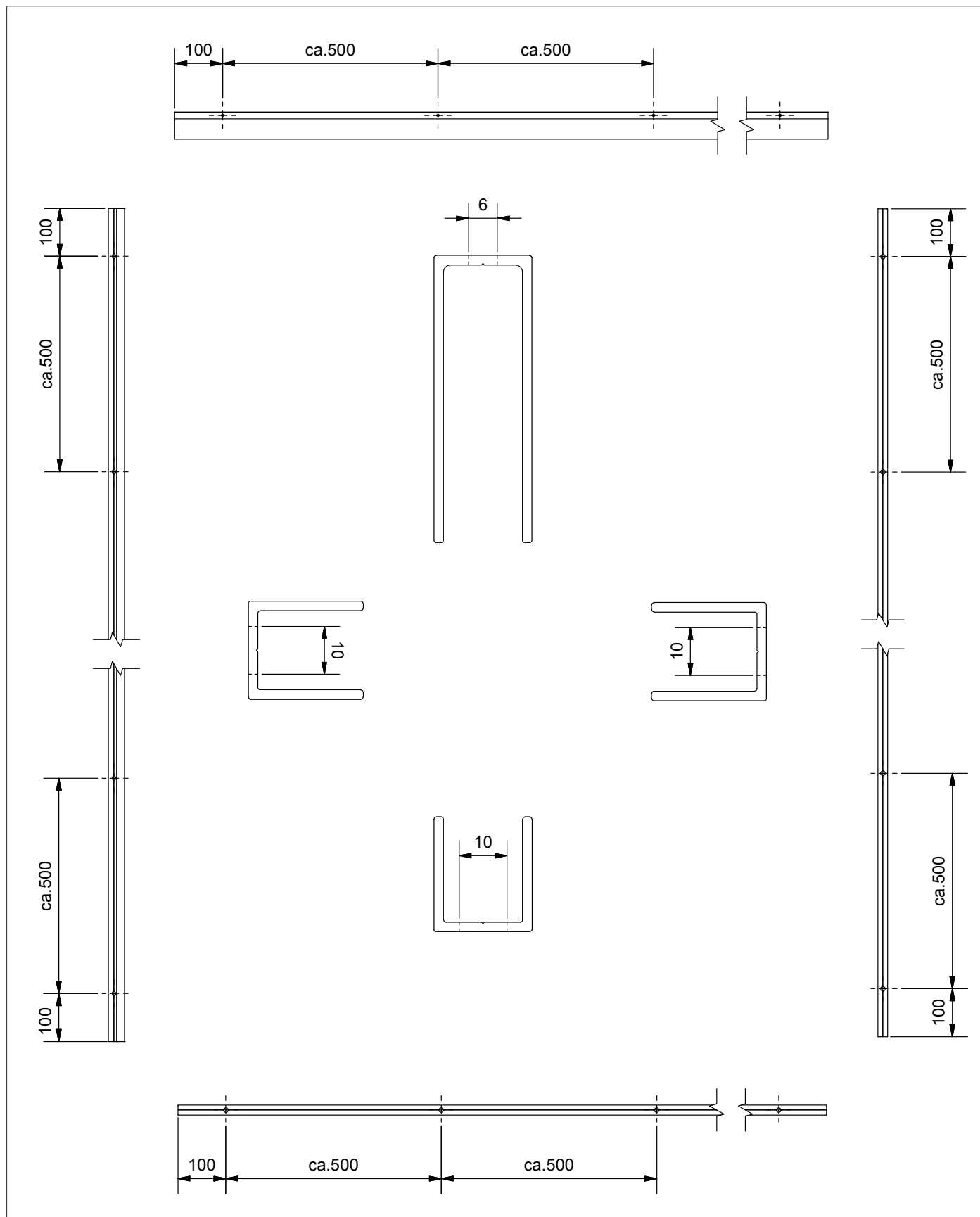
NB! Vi gør opmærksom på at dette er en generel vejledning, og der kan derfor være elementer som afviger fra det enkelte projekt.

Installation 

raumplus

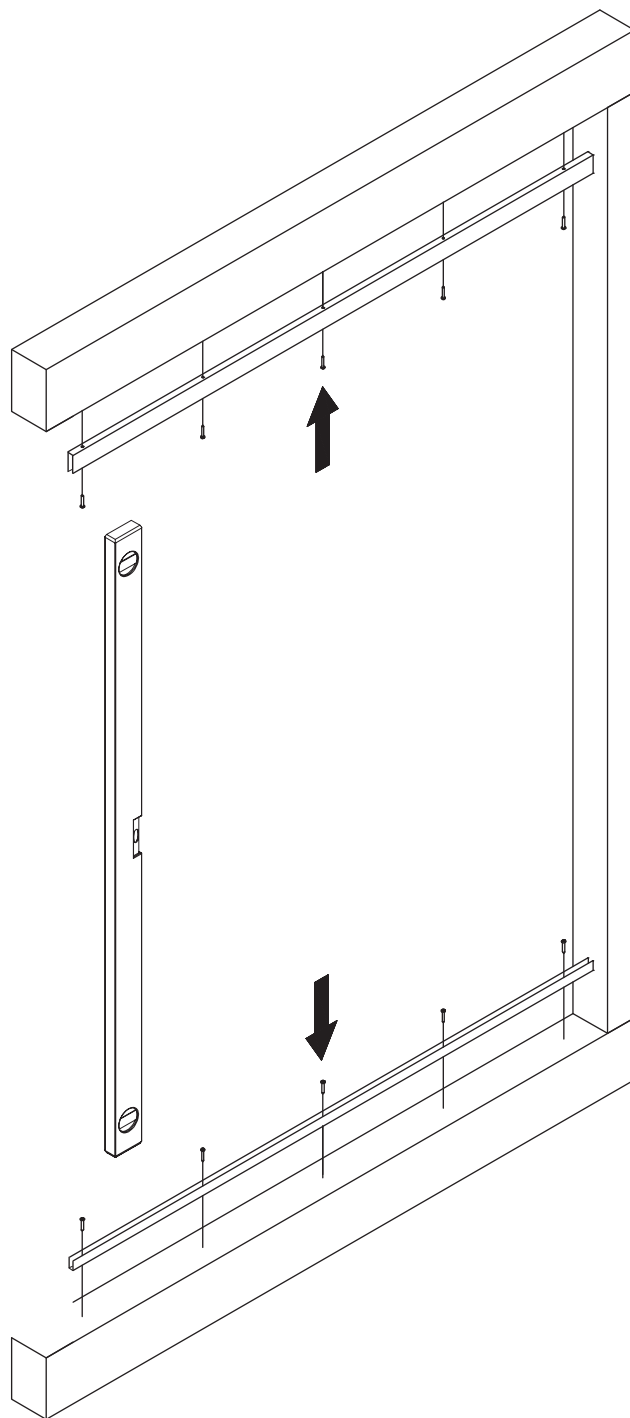
INSTALLATIONSVEJLEDNING

BORING AF HULLER



INSTALLATIONSVEJLEDNING

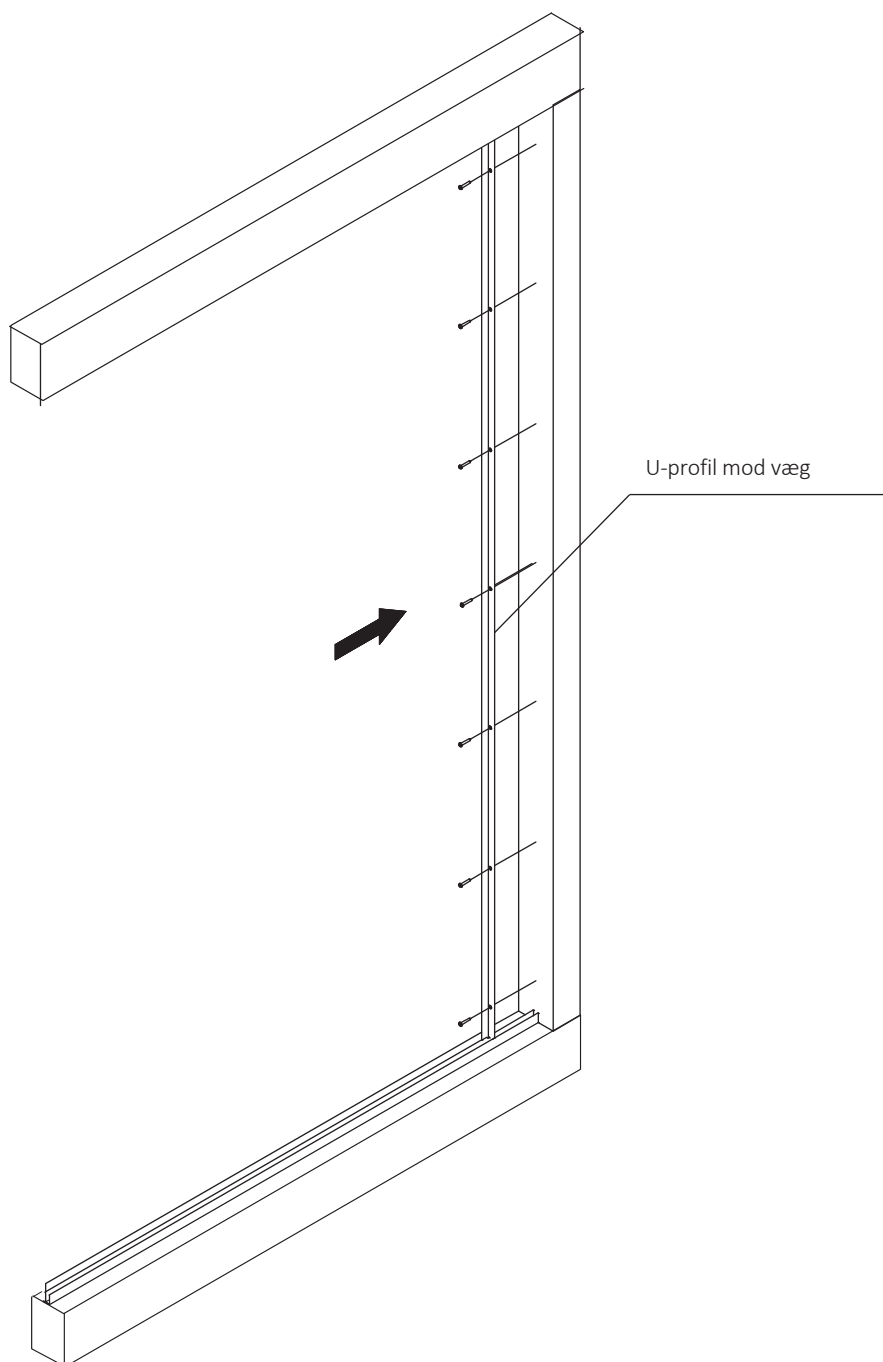
BUND- OG TOPSKINNE



1. Såfremt profiler ikke er leveret tilskåret skal disse skæres til.
2. Huller skal forbores jf. side 2.
3. Installér topskinne
4. Sørg for at bundskinne er på linje med topskinne og fastgør.

INSTALLATIONSVEJLEDNING

VÆGPROFIL



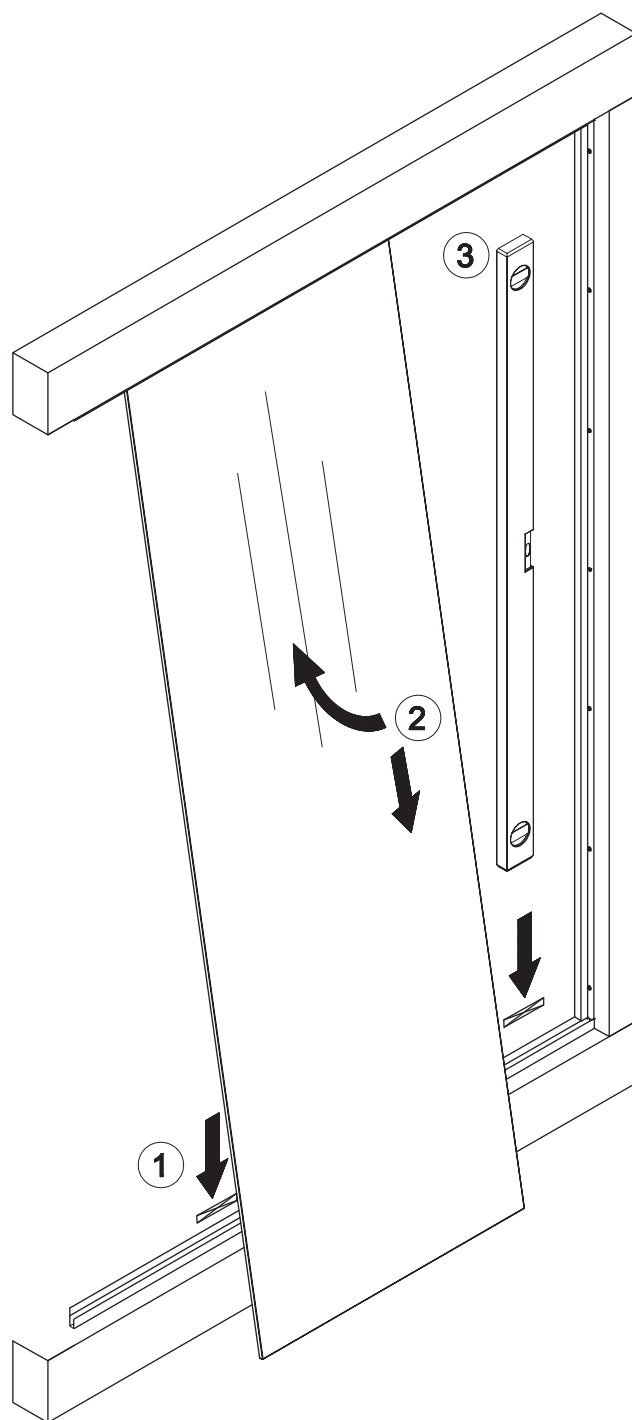
1. Såfremt profiler ikke er leveret tilskåret skæres disse til.

2. Huller skal forbores jf. side 2.

3. Vægprofil installeres mellem bund-og topskinne.

INSTALLATIONSVEJLEDNING

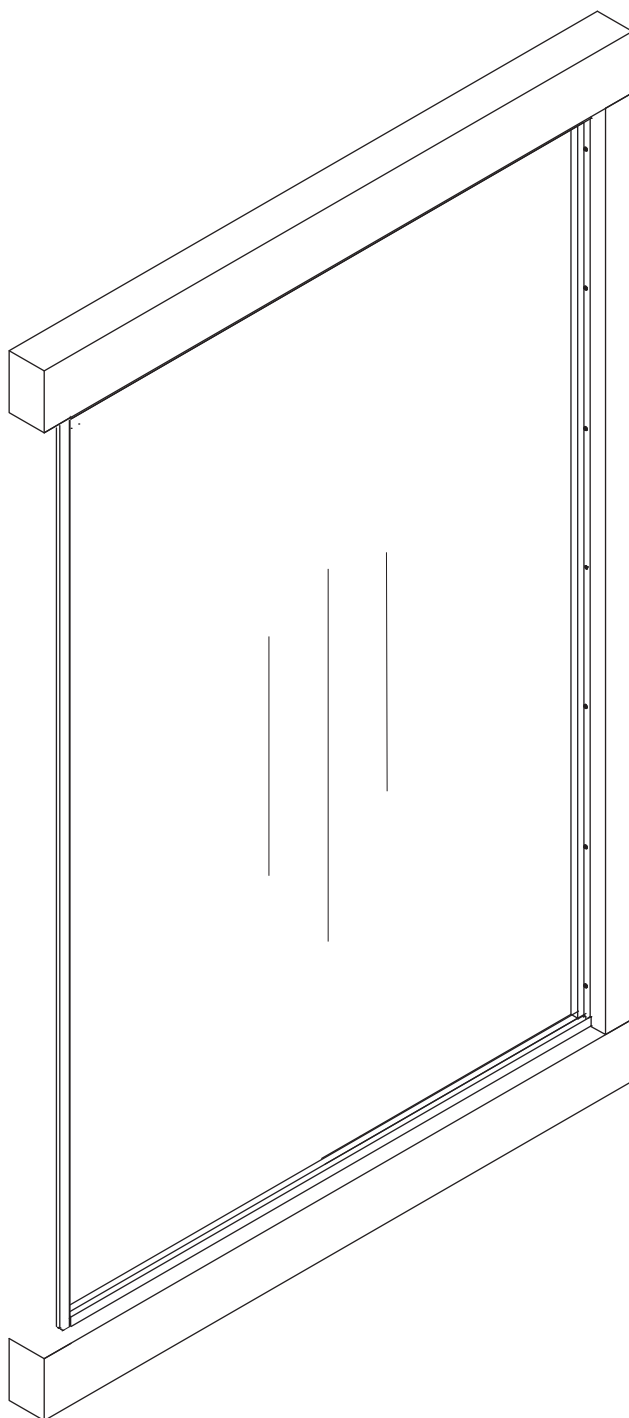
GLASELEMENT



1. Placér oplødsningspinde i bundskinne - der er leveret flere forskellige tykkelser alt afhængig af den enkelte situation.
2. Indsæt glaselement. Vær særligt opmærksom på, at glassets hjørner ikke støder imod noget ved isætning.
3. Kontrollér at glaselementet er i lod - justér evt. med en oplødsningsspind i en anden tykkelse.

INSTALLATIONSVEJLEDNING

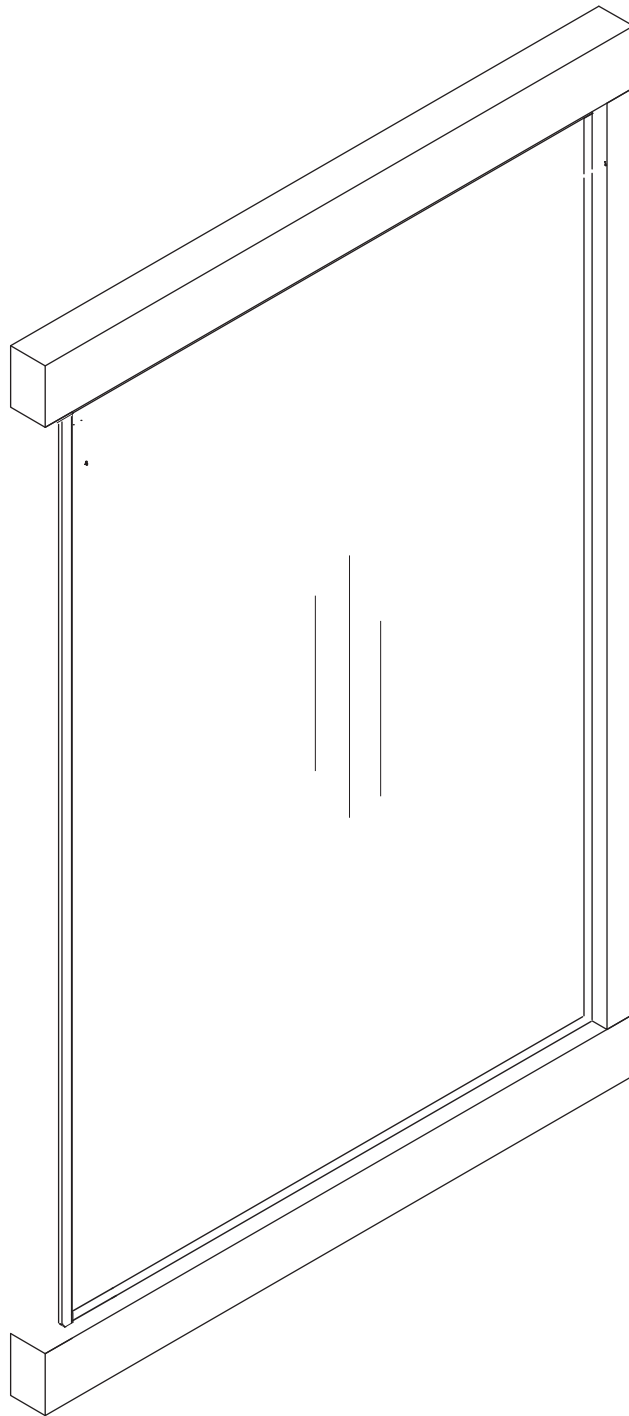
MONTERING AF U-PROFIL (FRITSTÅENDE SIDE)



1. Såfremt u-profil til fritstående side ikke er leveret tilskåret skal profilet skæres til.
Profilet skal gå fra gulv til loft.
2. Afspryt glasset og fjern beskyttelsesstrimlen fra tapen (påsat inde i profilet). Sæt derefter u-profilet på glasset.

INSTALLATIONSVEJLEDNING

SANITETSFUGE



1. Skær glasfugebåndet til og skub det mellem glas og profil på begge sider.



Glasrens eller silikonespray gør installationen lettere.

Ved brusevæg: Læg en flydende sanitetsfuge rundt i rammen mellem glas og profiler (fugemasse leveres med). Opklodningspinde kan i den forbindelse evt. bruges til at centrere glasset.

INSTALLATIONSVEJLEDNING

FÆRDIG

