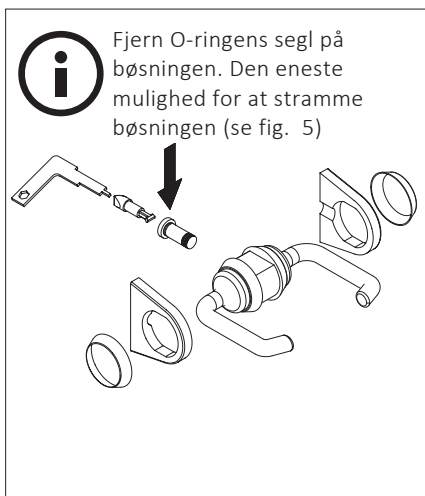
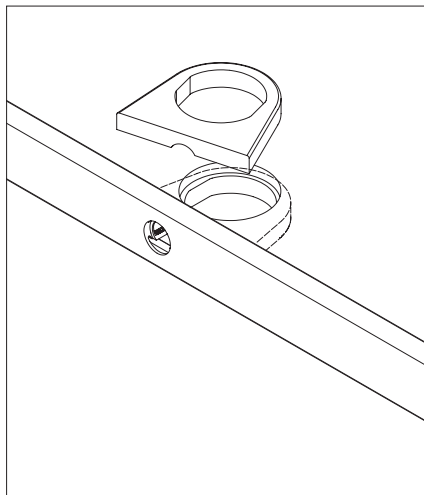


INSTALLATIONSVEJLEDNING

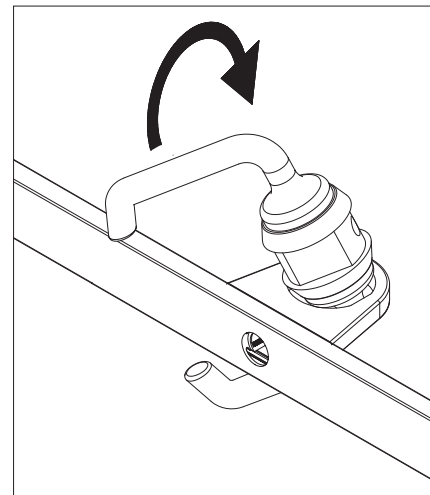
Dørgreb uden magnetlås



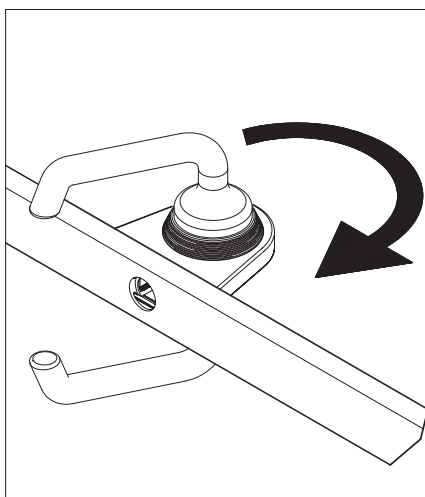
1_ Grebssæt uden magnetlås



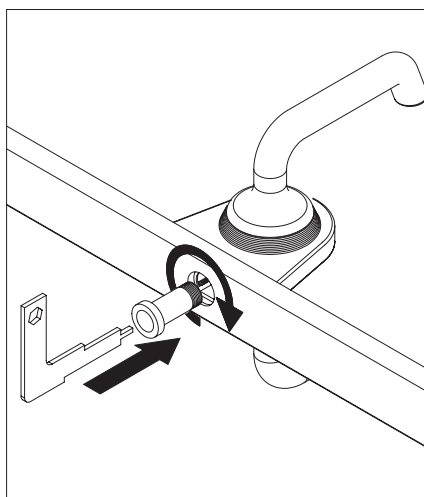
2_ Placér pladen omhyggeligt ift. hullet i glasset



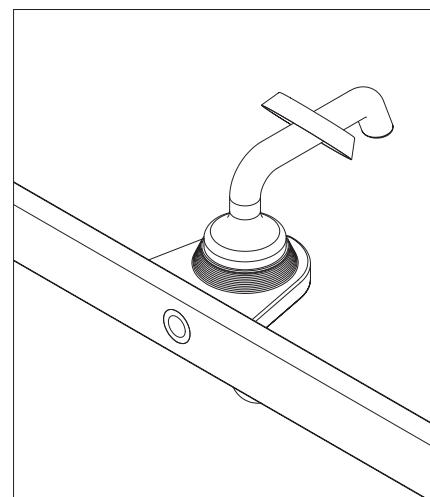
3_ Indsæt greb



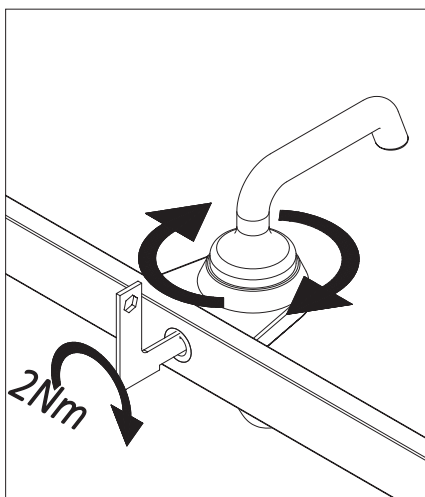
4_ Drej greb om i korrekt position



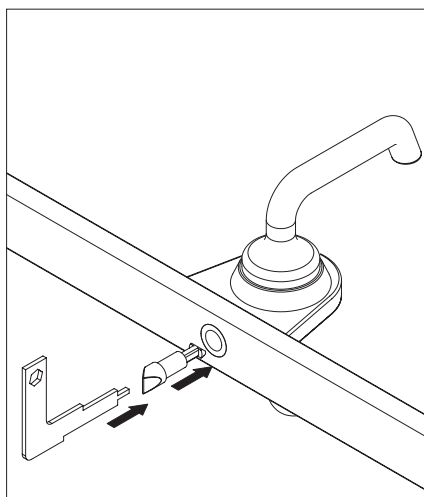
5_ Indsæt låsesæt



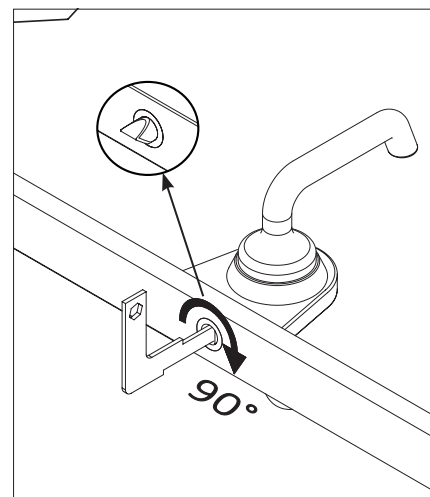
6_ Indsæt ring.



7_ Skru fast



8_ Indsæt fallen



9_ Skru falles fast