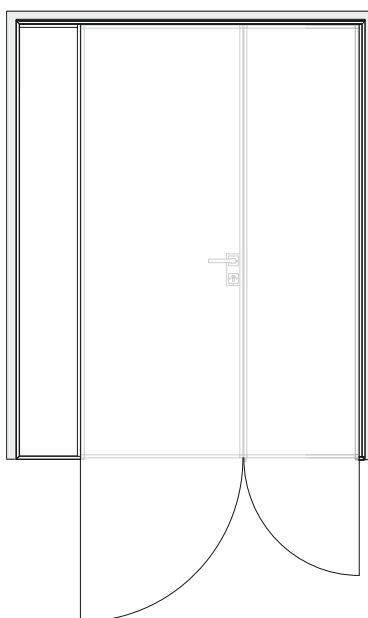


SWING SLIM DØR
DOBBELTDØR MED 1 SIDEGLAS

SWING SLIM DOOR
DOUBLE DOOR WITH 1 SIDELITE

INSTALLATION

INSTALLATION

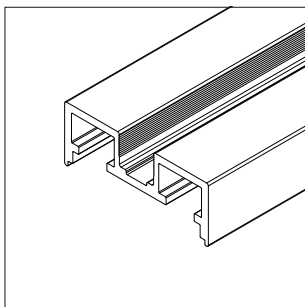
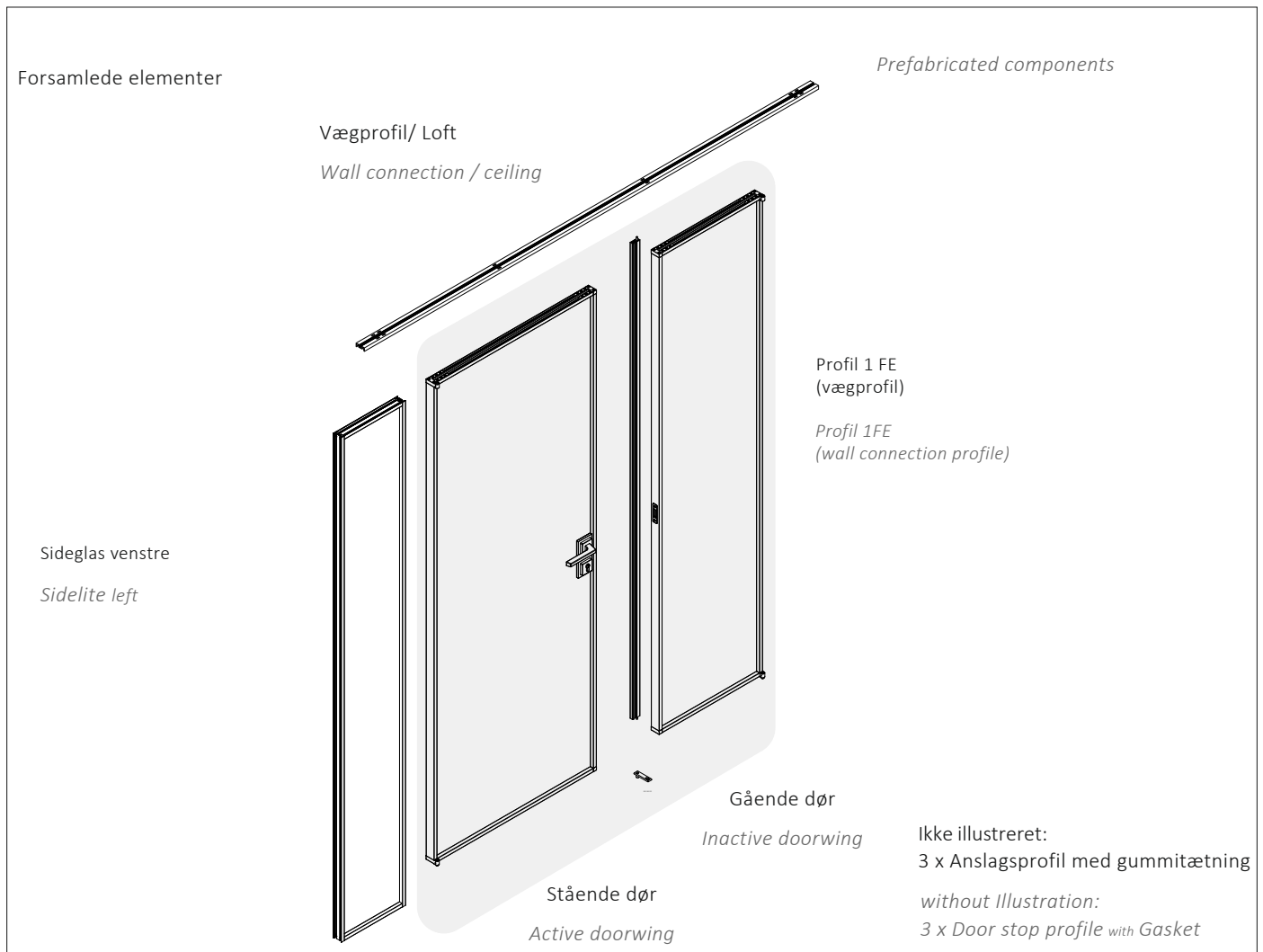


Tilbehør

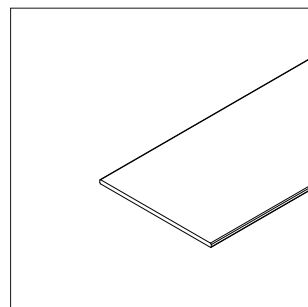
Fås kun i sort

Accessories

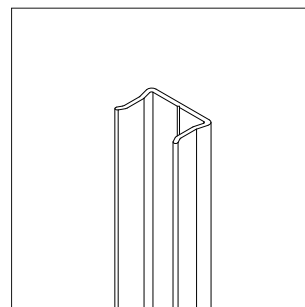
Only available in surface black



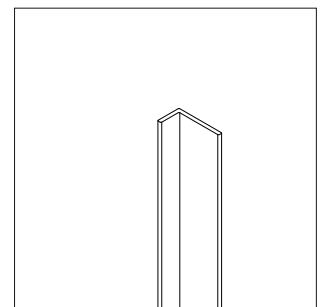
1_ 14.97.980



2_ 14.87.980



3_ 14.89.010



4_ 14.84.980

- 1 Profil 1FE
- 2 Coverprofil 1
- 2a Tape 20 mm x 20 m, sort
- 3 Vægprofil
- 4 Coverprofil 2
- 4a Dobbeltklæbende tape 15 mm x 50 m

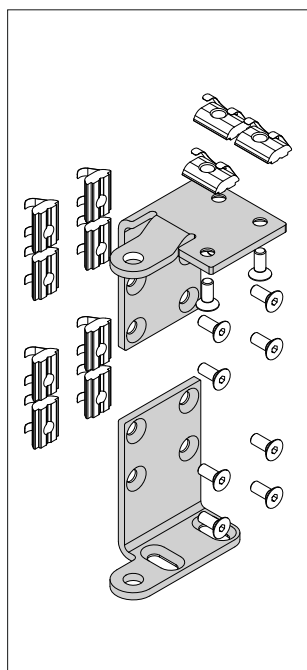
- 1 profile 1FE
- 2 cover profile 1
- 2a tape 20 mm x 20 m, black
- 3 wall connection
- 4 cover profile 2
- 4a double sided tape 15 mm x 50 m

Tilbehør

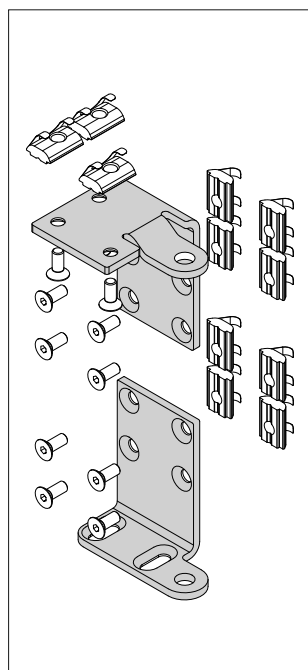
Fås kun i sort

Accessories

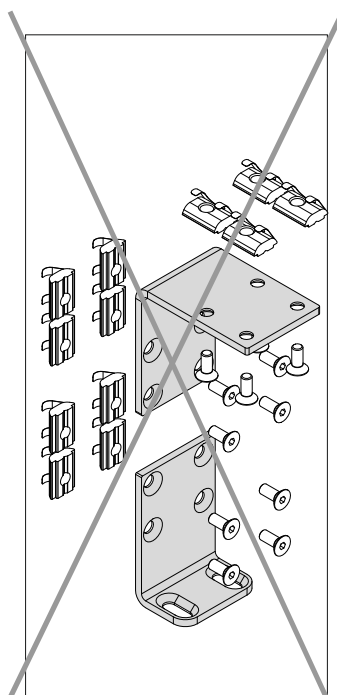
Only available in surface black



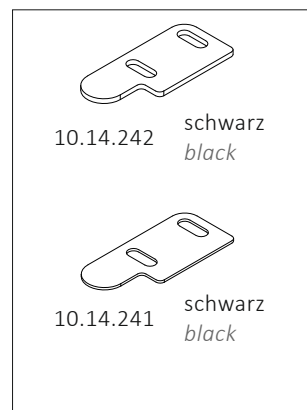
1_ 10.14.215



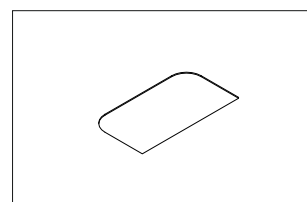
2_ 10.14.216



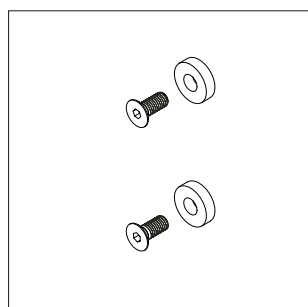
3_ 10.14.255



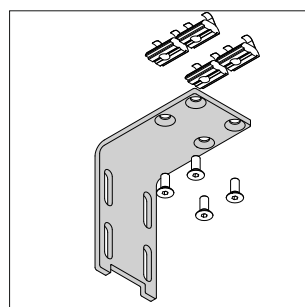
4_ 10.14.24x



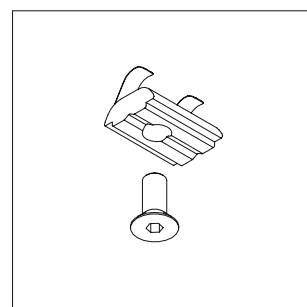
5_ 20.08.532



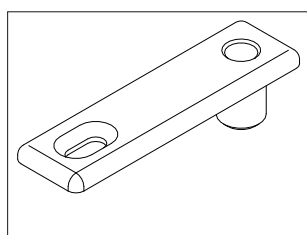
7_ 10.14.262



8_ 10.14.220



9_ 10.14.248



10_ 10.14.114

Skruer og rawplugs til montage mod væg medfølger ikke.
Anvend fx:
Skrue: 4x50 Panhovedet
Rawplugs: 6mm
Eller afhængig af materiale.

i There are no screws and dowels supplied for mounting.
Use for example:
screws: 4x50 Panhead
dowels: 6mm
or depending on substrate.

1 Hængselssæt venstre (formonteret på sideglas)

2 Hængselssæt højre (formonteret på sideglas)

3 Beslag til fast element

4 Opklodningsplade

5 Cover til hængselssæt

7 Montagesæt til låseblok

8 Montagevinkel (formonteret på Profil 1FE)

9 Klodser og skruer til hængselssæt og vinkler

10 Gulvhylster til skudrigle

1 hinge Set left (pre-installed on sidelite)

2 hinge Set right (pre-installed on sidelite)

3 fittings fixed element

4 compensation plate

5 cover for pivot hinge

7 striking plate assembly set

8 mounting bracket (pre-installed on Profile 1FE)

9 slot stone incl. screw floor

10 Floor socket for edge bolt

Oversigt

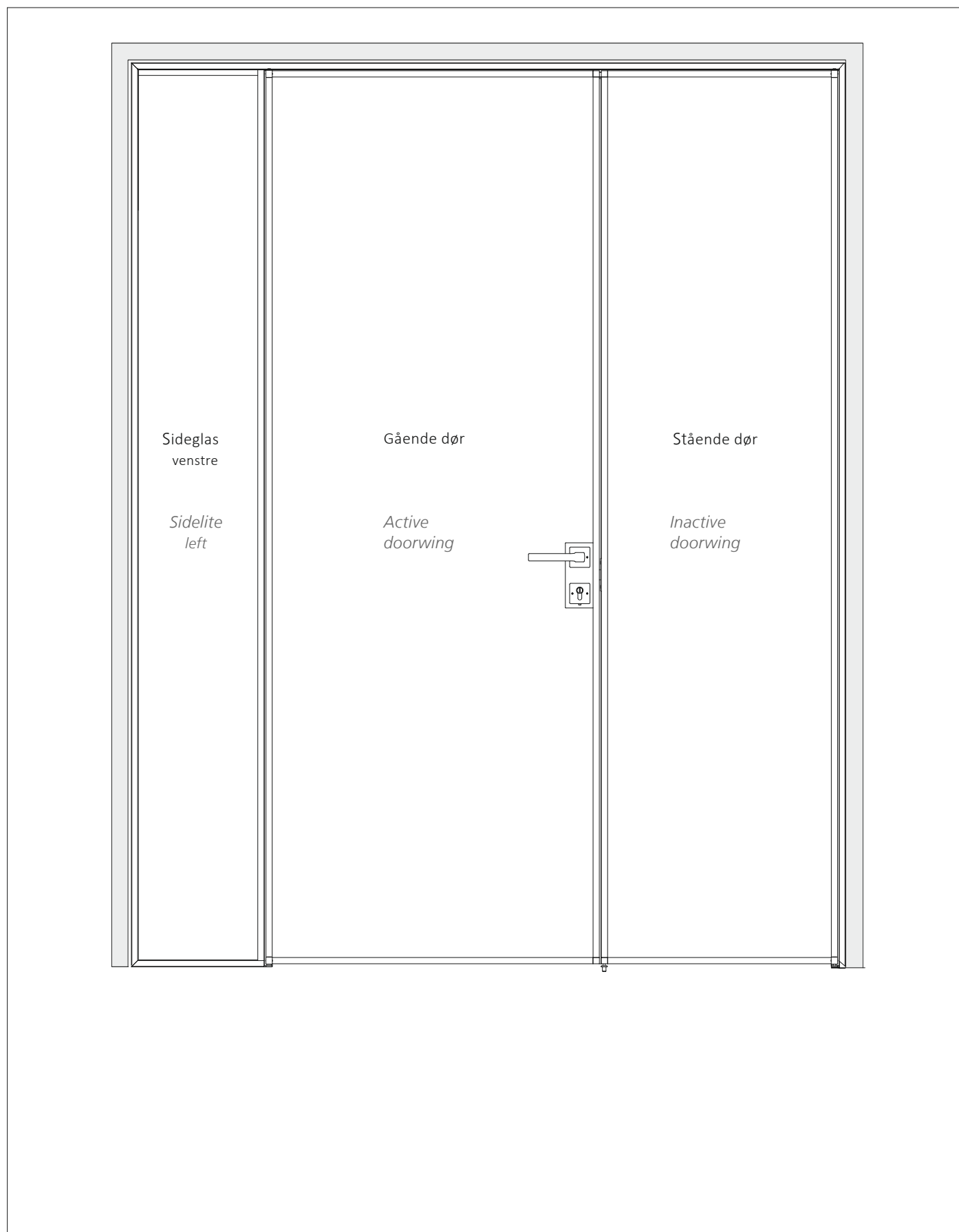
Begreber

Design: Venstrehængslet

Overview

Terms

Design: DIN left

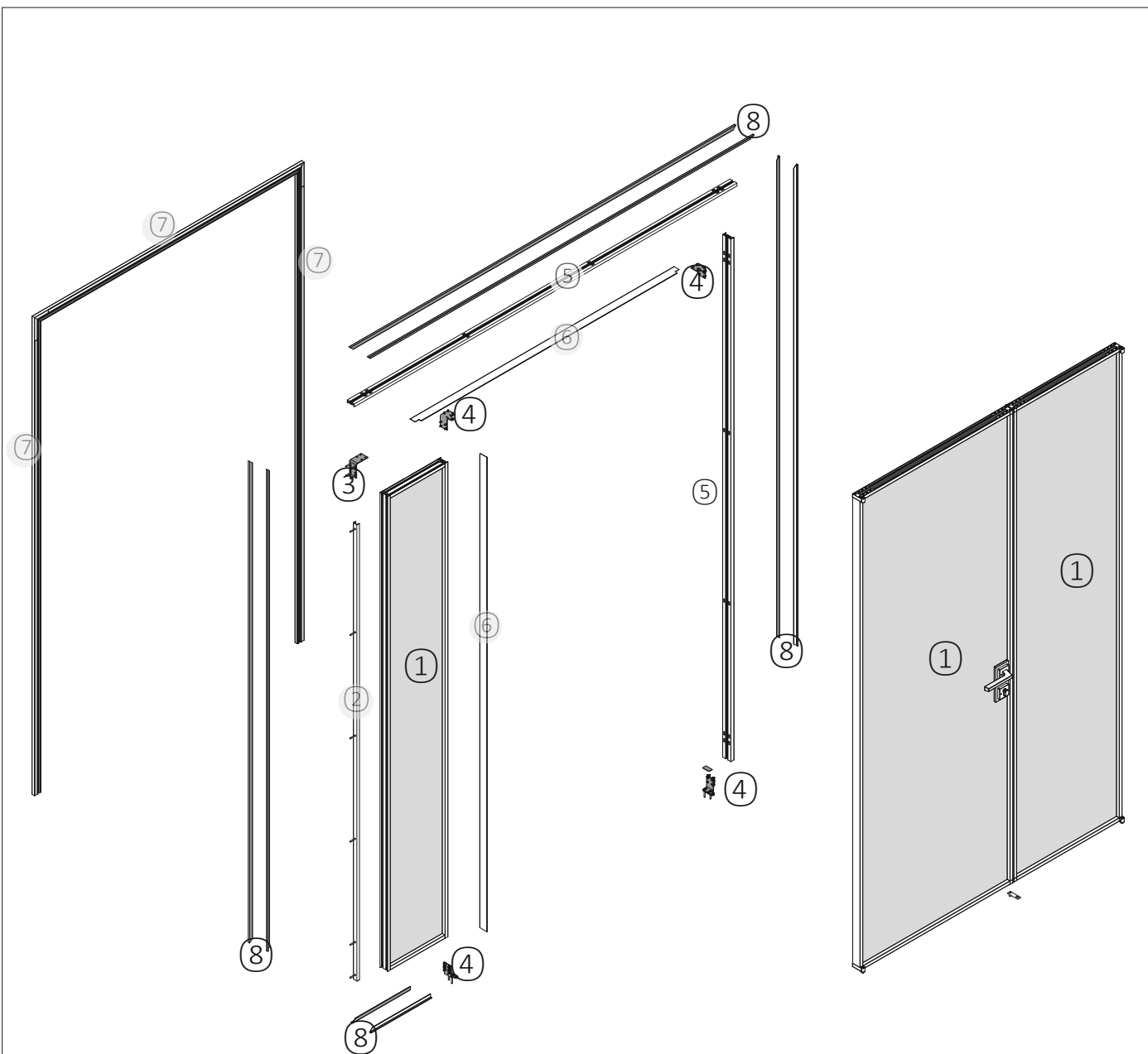


Forstørret skitse

Exploded view

Dobbeltdør med 1 sideglas

double wing door with 1 sidelite



Pos.	Art.- Nr.:	Item no.:	Beskrivelse	Description	Mængde Quantity
①			Formonterede dele	preassembled parts	5
②	14.89.010		Vægprofil	wall connection	3
③	10.14.2xx		Montagevinkel	mounting bracket	4
④	10.14.21x		Hængselssæt	hinge Set	2
⑤	14.97.980		Vægprofil / loft	wall connection / ceiling	1
⑥	14.87.980		Covprofil 1	cover profile 1	3
⑦	14.99.980		Anslagsprofil/ (10.14.027) Gummitætningsliste	door stop profile / (10.14.027) gasket for door stop	3
⑧	14.84.980		Coverprofil 2	cover profile 2	10

Installation

Vægprofil (loft)

Installation

Wall connection (ceiling)

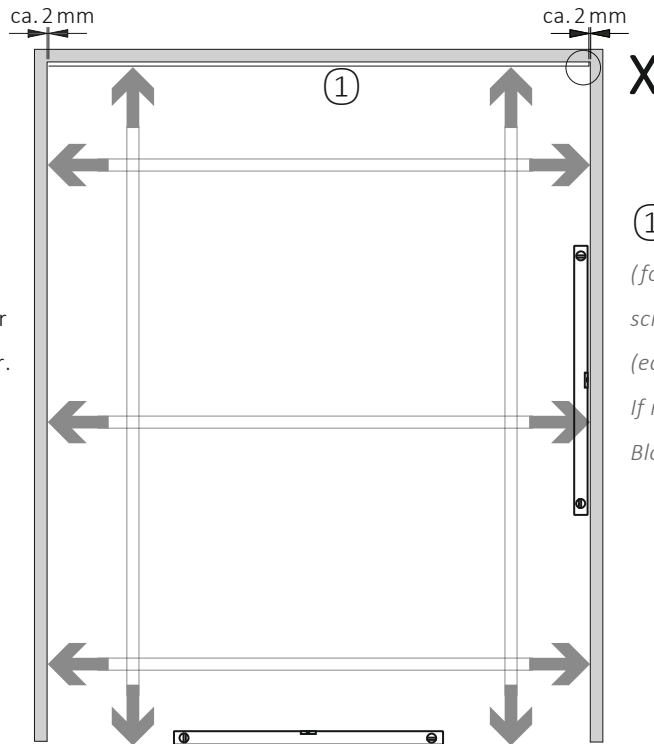
Inden du begynder installationen: Check og sammenlign hulmål og skitse mål.



Before you start the assembly: Check and compare the measurement and planning dimensions.

① Profil 1 FE forberedt (som vægprofil)

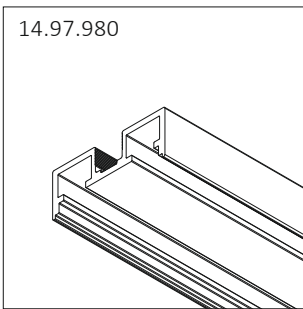
Montér profilen mod loft/overligger med lige stor afstand til begge sider. Sørg for at profilet er i lod og vater.



① Profile 1 FE prepared (for wall connection)

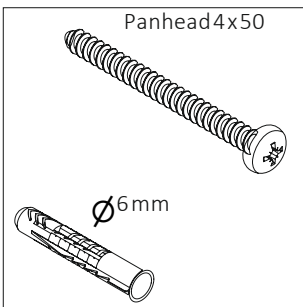
screw to the ceiling / lintel (equal distance to both sides). If necessary, level out with glazing Blocks.

14.97.980

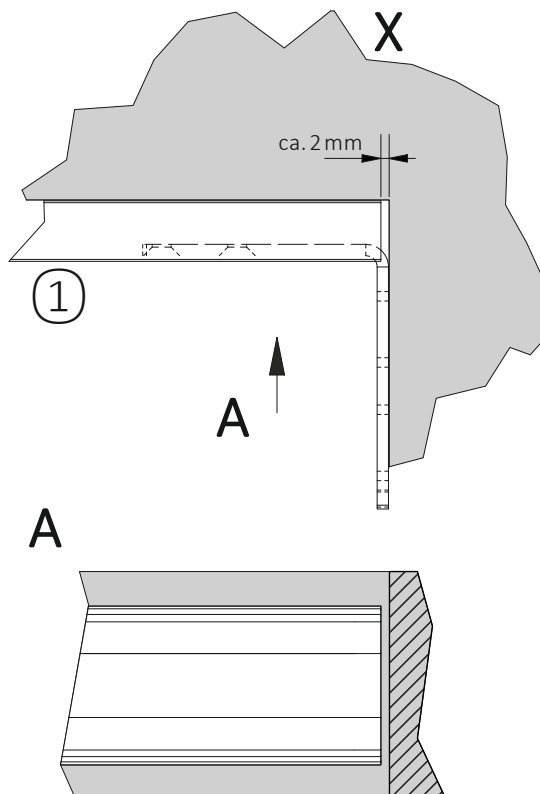


Profil 1 FE (Som vægprofil loft)
Profile 1 FE (for wall connection ceiling)

Panhead 4x50



Skruer og plugs til montage afhænger af materiale (medfølger ikke.)
Fastening material on site depending on substrate:



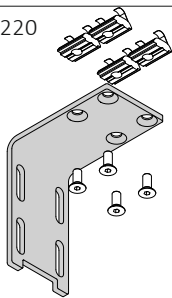
Installation

Installation

Montagevinkel / Vægprofil
til sideglas

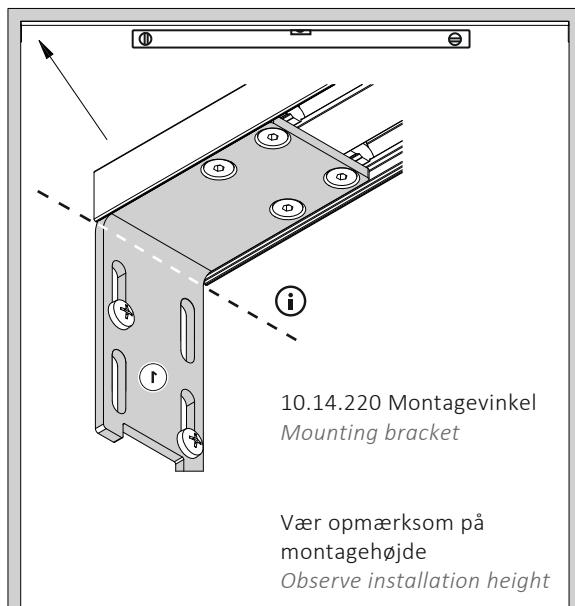
mounting brackets / wall connection profile
for sidelite

10.14.220



Montagevinkel
Mounting bracket

1. Markér huller til montagevinkel (to diagonale)
2. Bor huller og isæt plugs
3. Fastgør vinkel.

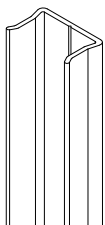


10.14.220 Montagevinkel
Mounting bracket

Vær opmærksom på
montagehøjde
Observe installation height

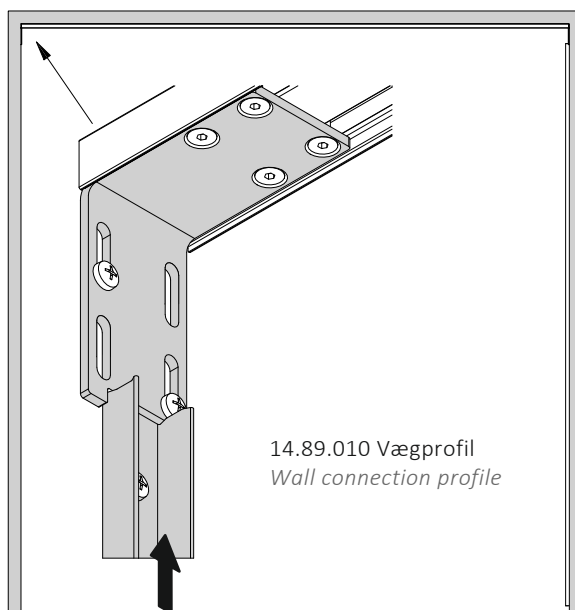
mark holes for mounting
brackets Two fixing points
(diagonal) are sufficient
drilling and doweling

14.89.010



Vægprofil
Wall connection

1. Sæt vægprofil i lod mod væg.
2. Markér huller
3. Bor de markerede huller og indsæt plugs.
4. Skru vægprofil fast (i lod).



14.89.010 Vægprofil
Wall connection profile

1. Align wall connection profile
2. mark Holes
3. drilling and doweling
4. screw on wall connection profile

Installation

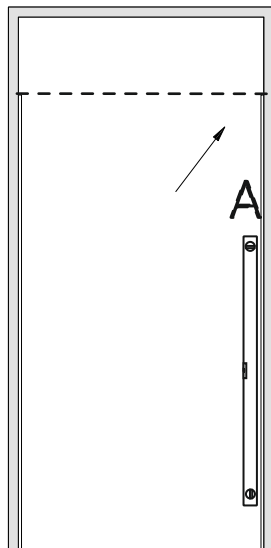
Profil 1FE (Vægprofil)
Til side uden sideglas

Installation

Profile 1FE (wall connection profile)
For side without sidelite

► Indsæt Profil 1FE og sæt profil i lod.
Se skabelon

► Fastgør kun i toppen

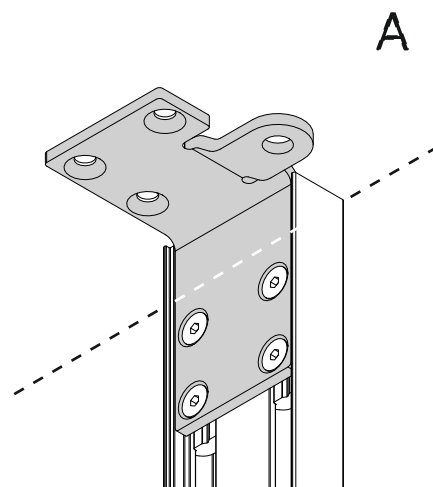
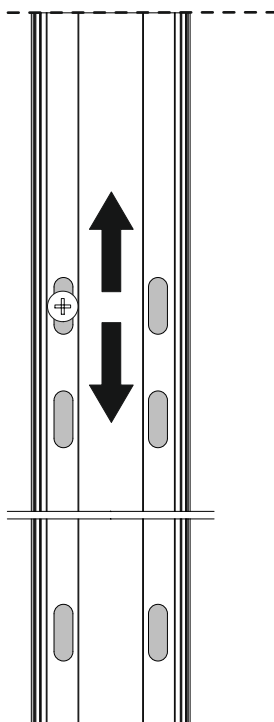


► insert and align.
(with the assembly aid: template)

► screw only on top!

Vær opmærksom på
montagehøjde 
Observe installation height

1. Sæt vægprofil i lod
2. Markér huller
3. Bor huller og indsæt plugs i væg
4. Fastgør vægprofil



1. Align wall connection profile
2. Mark holes
3. Drilling and doweling
4. Screw on wall connection profile.

Installation

Sideglas

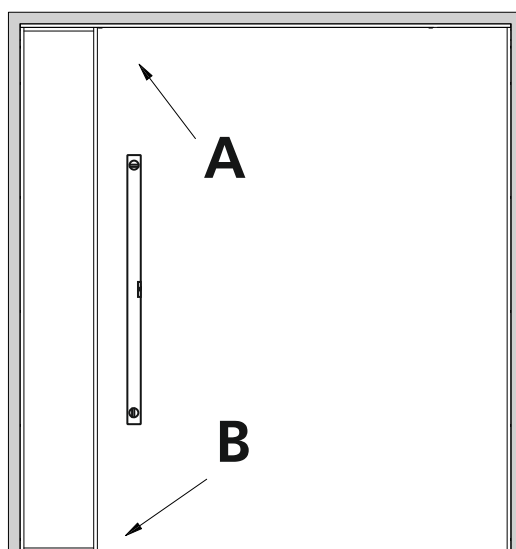
Installation

Sidelite

► Sideglas

► Indsæt sideglas og sørg for det er i lod og vater.

► Fastgør kun i toppen

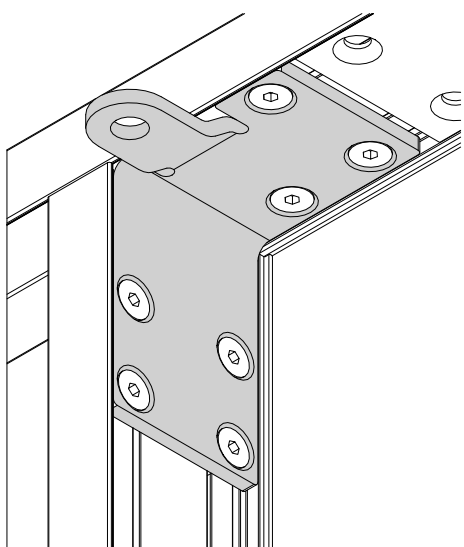


► Sidelite

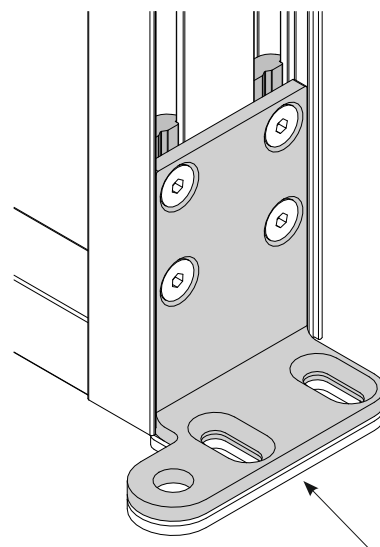
► insert and align.
(with the assembly aid: template)

► insert
screw only on top!

A



B



Opklodningsplade
compensation plate
10.14.24x

Installation

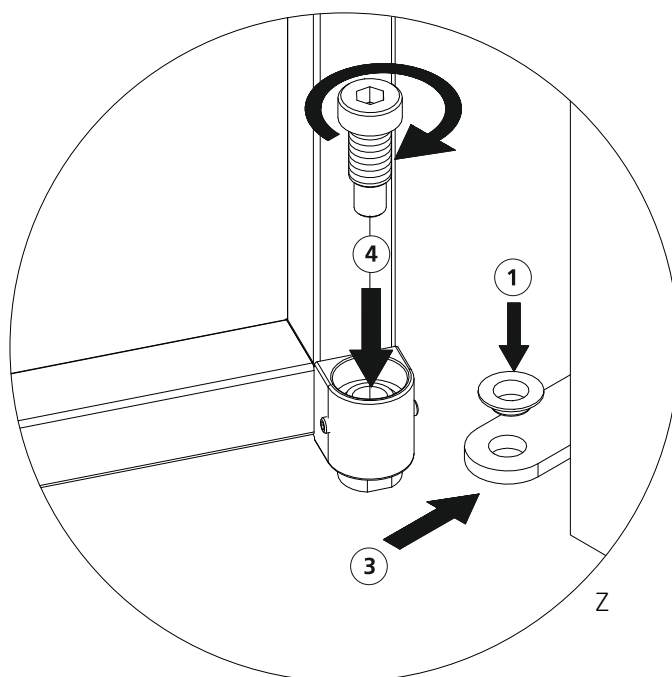
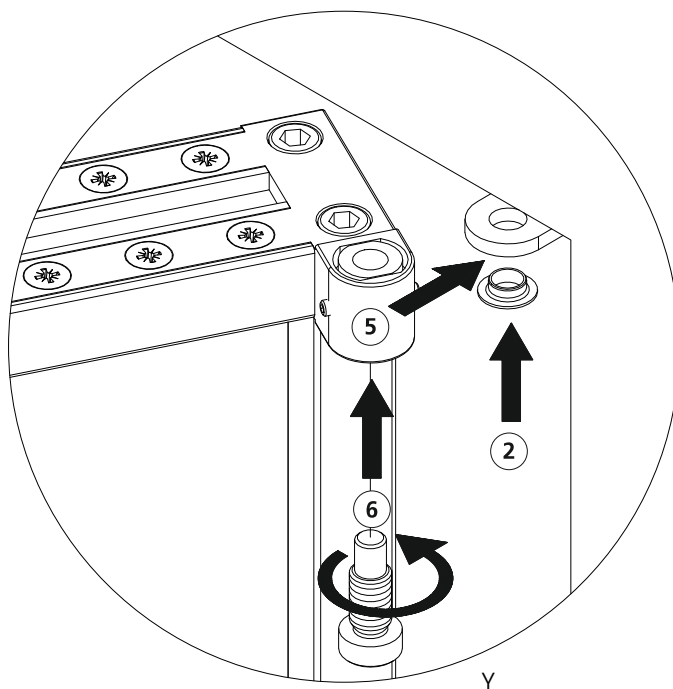
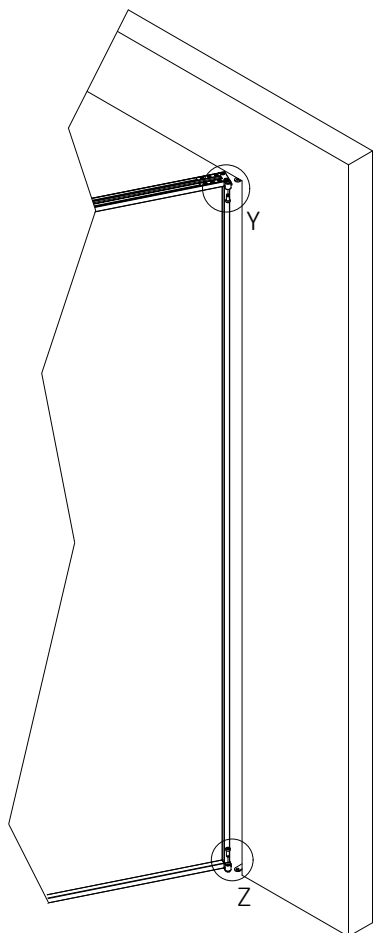
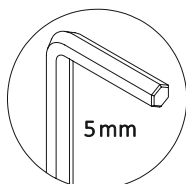
Dør

Indsæt først dør i bunden og derefter i toppen og stabiliser (vær opmærksom på den nummererede rækkefølge i detaljetegningerne Y/Z.)

Installation

Door

First insert the door into the bottom and then into the top hinge and stabilize it. (pay attention to the sequential numbering of detail Y/Z).



Installation

Dør

Vær særlig opmærksom!

Installation

Door

Special attention is required!

► Dør

► Indsæt og sæt i lod (justér afstand)
_Markér huller i gulvet.

► Fjern dør

_Løsn hængselsæt i bunden og skub op ad i rammen.

_Bor huller og indsæt plugs.

_Skun hængselsæt ned og fastgør.

► Indsæt dør - Kontrollér afstand.

► Door wing

► insert and align.
(adjust gap).
_mark holes on the floor

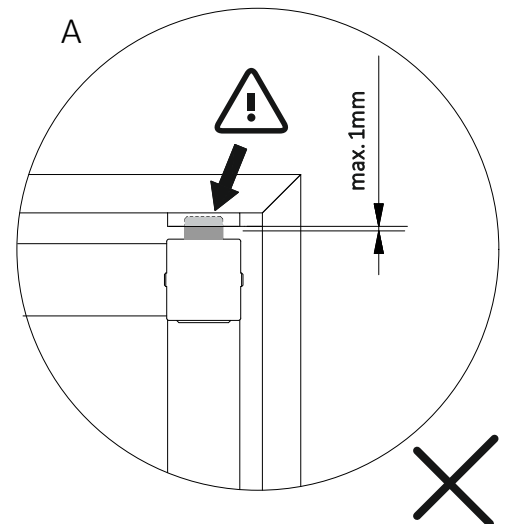
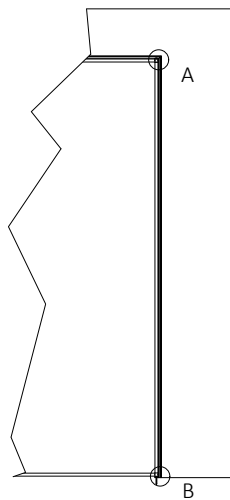
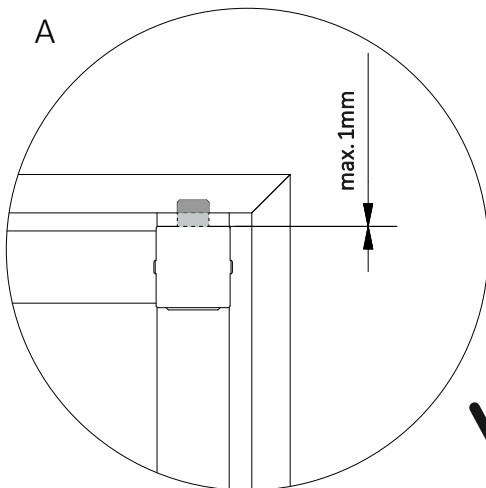
► remove

_loosen door hinge at the bottom /
slide upwards in the frame

_drill and dowel

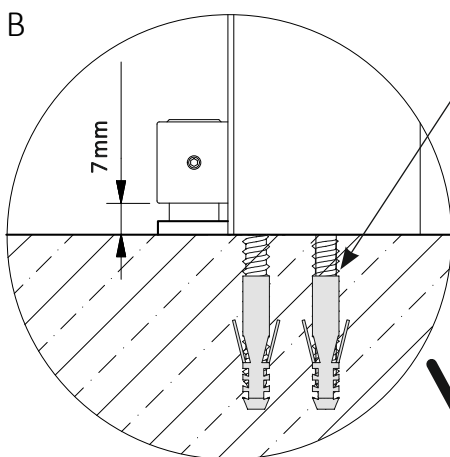
_push back / screw on door

► hinge
insert / (check gap)



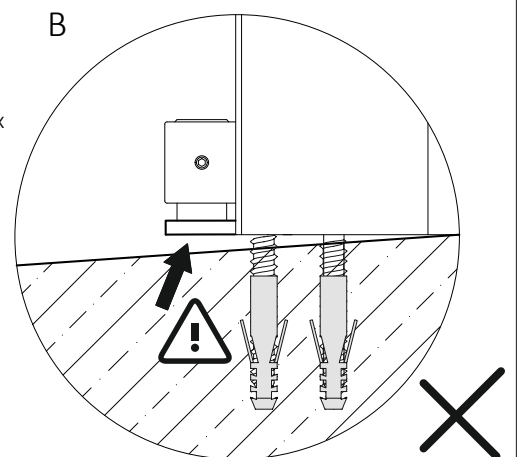
Skruen i gulvet er nødvendig af sikkerhedsgrunde.
Pinelhængslet skal hvile på stabilt underlag.

The fixing screw at the bottom is for security
imperative. The pivot hinge should stay on the
ground and needs a firm ground!



Skruer og plugs afhænger af
materiale (medfølger ikke).
Anvende fx: Skruer DIN 7997 4,5x
40.Plugs: 6mm

Fastening material on site
depending on the substructure.
e.g.: screw DIN 7997 4,5x40
dowels: 6mm

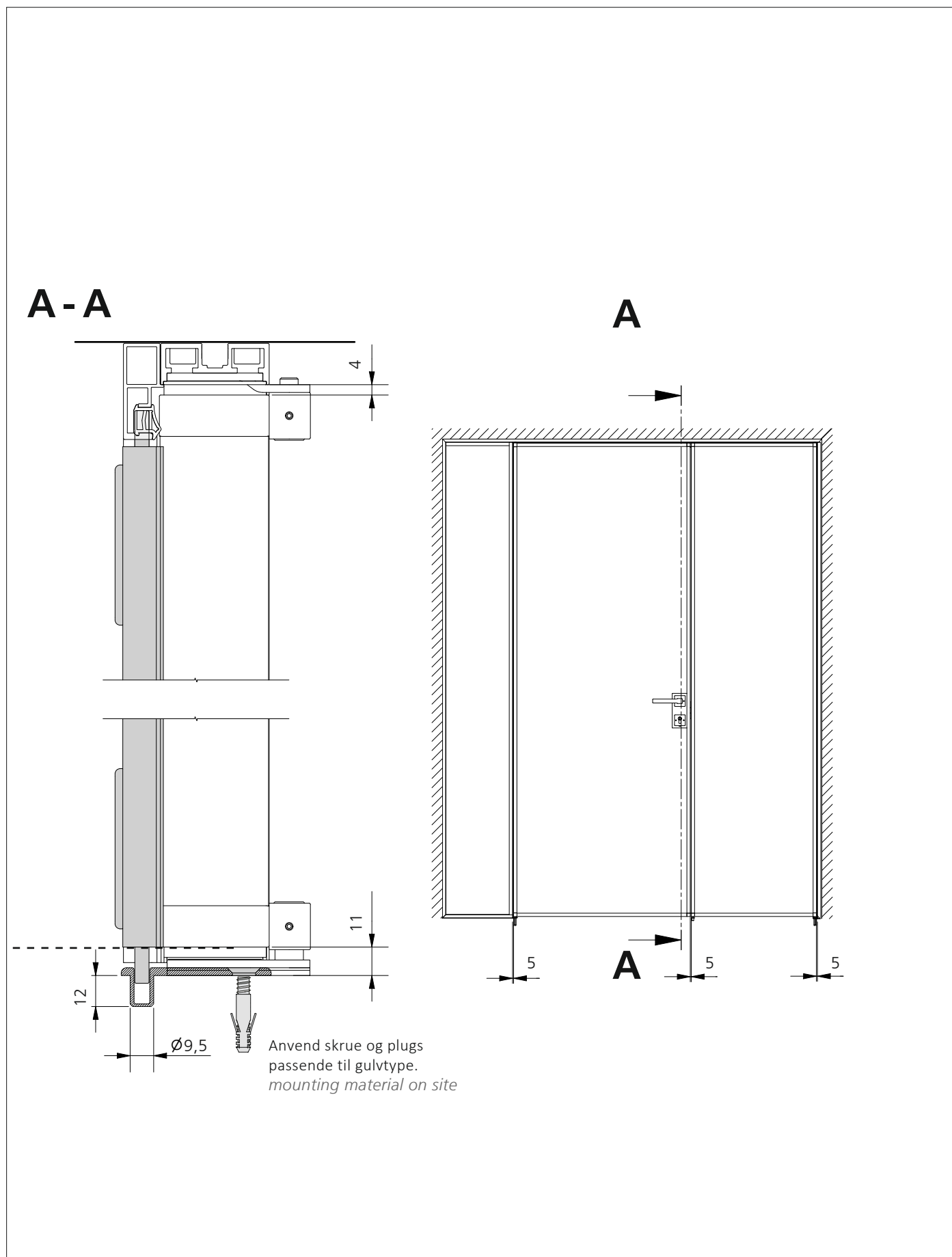


Einbau

Gulvhylster til skudrigle - boring

Installation

Edge bolt drilling in the floor



Installation

Påklæb anslagsprofil

Forberedelse og rengøring af overflade



Installation

Glue on stop profile

Surface preparation and cleaning instructions

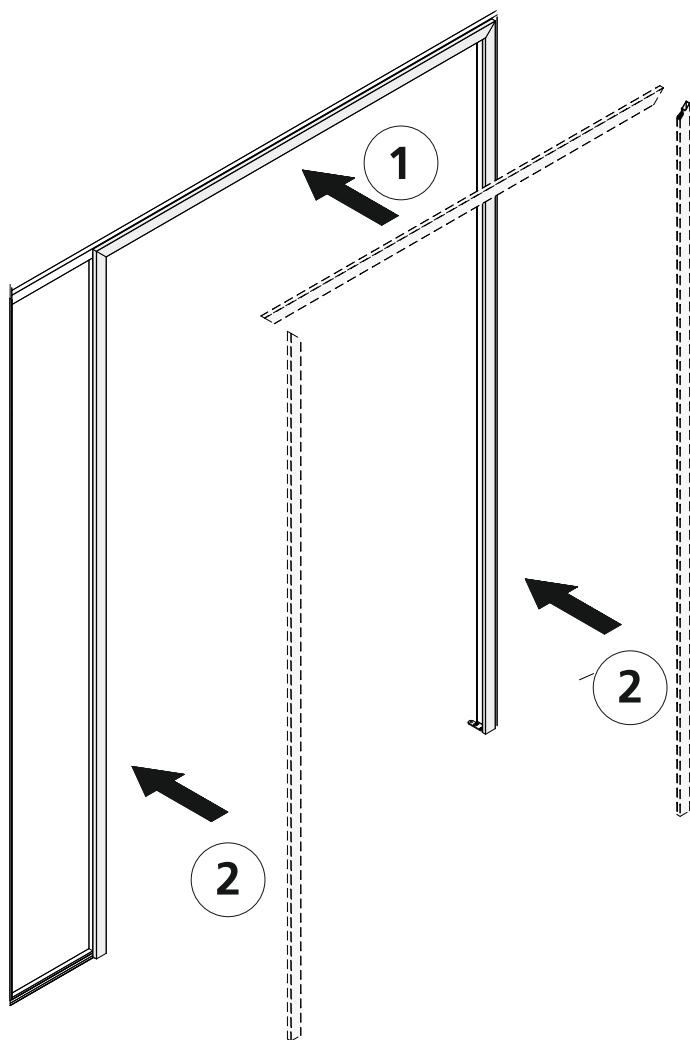
Overfladen skal være tør og fri for støv, fedt, olie eller andet skidt. Anvend kun egnede redskaber såsom ren ethanol eller isopropanol (100%) og fnugfri stof.

The surface must be dry and free of dust, grease, oil or other contaminants.

Cleaning, use only suitable solutions, such as pure ethanol or isopropanol (100%) and lint-free clothes.

- ▶ Sørg for at sideglassene er i lod og vater.
- ▶ Påklæb anslagsprofil (begynd med med toppen)

- ▶ *Align the side parts.*
- ▶ *Glue on stop profile (start with upper profile)*



Installation

Coverprofil 1 monteres

Coverprofil 1

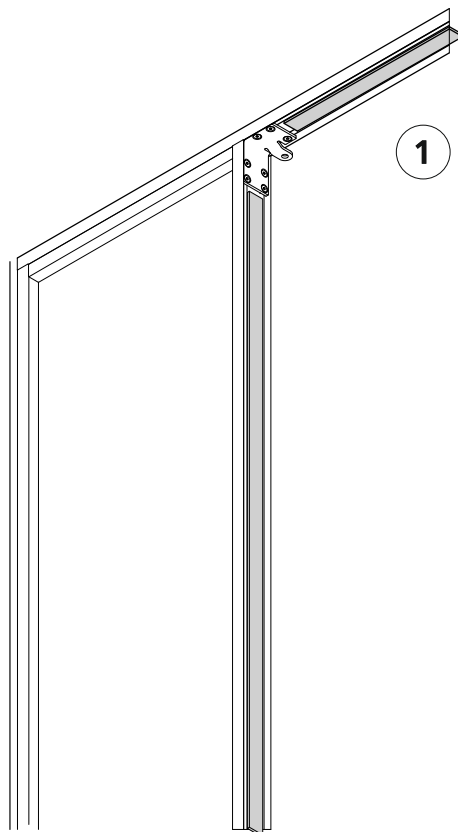
Installation

Cover profile 1

Cover Profile

Tjek at dimensionerne er korrekte og at
åbningen er i lod og vater.

①

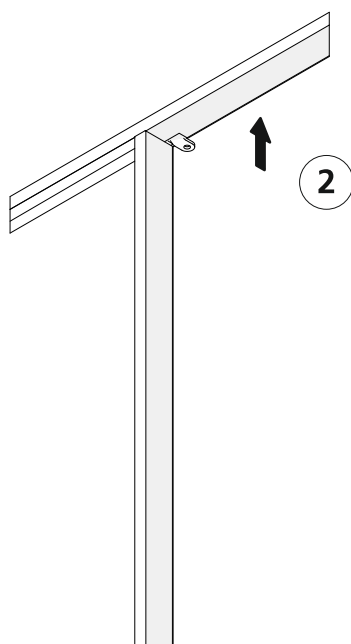


Check if the Dimensions are correct
and the passage is aligned.

①

②

Påklæb coverprofilerne
(begynd for oven)



②

Glue on cover profiles
(Start with the upper transverse cover
profile)

Installation

Påklæb Coverprofil 2

Installation

Glue on cover profile 2

- ▶ Afprøv funktion
- ▶ Tag det nøjagtige hulmål langs kanten rundt i åbningen
Skær coverprofilerne til så de passer.
(skal skæres i smig i hjørnerne, hvor profilerne mødes)
- ▶ Påklæb coverprofil - begynd for oven og arbejd ned ad.
- ▶ Alle tilskårende ender kan farves med en lille sort tusch.

- ▶ Check function
- ▶ Measure external dimensions accurately and cut the end profile to size
(At corners where the cover strip meets cut on mitre)
- ▶ Glue on cover strips (from top to bottom)
- ▶ Match all cut edges to the color style with color pencil

