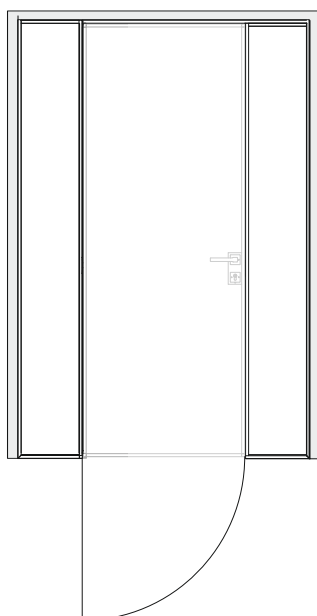


SWING SLIM DØR
ENKELTDØR MED 2 SIDEPARTIER

SWING SLIM DOOR
SINGLE DOOR WITH 2 SIDELITES

INSTALLATION

INSTALLATION

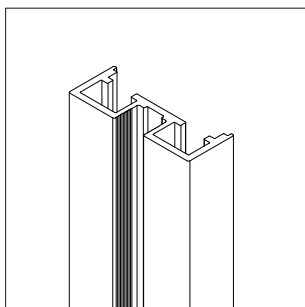
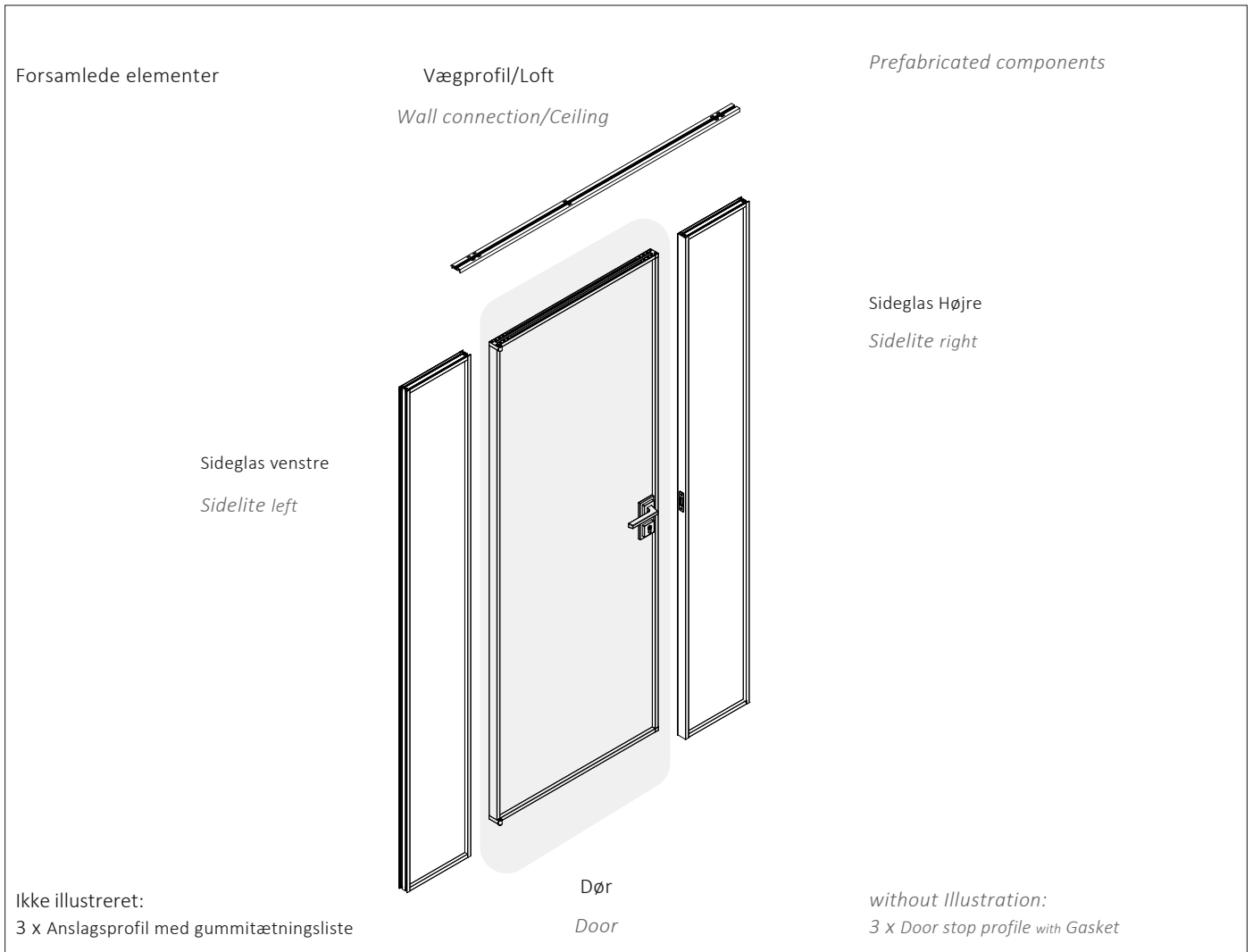


Tilbehør

Fås kun i sort

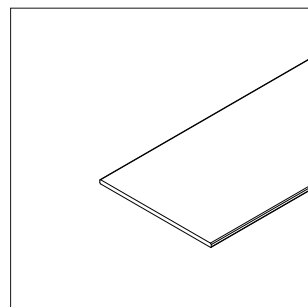
Accessories

Only available in surface black

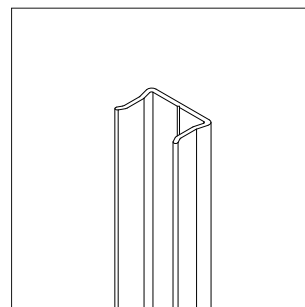


1_ 14.97.980

- 1 Profil 1FE
- 2 Coverprofil 1
- 3 Vægprofil
- 4 Coverprofil 2

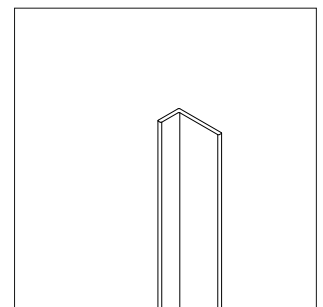


2_ 14.87.980



3_ 14.89.010

- 1 profile 1FE
- 2 cover profile 1
- 3 wall connection
- 4 cover profile 2



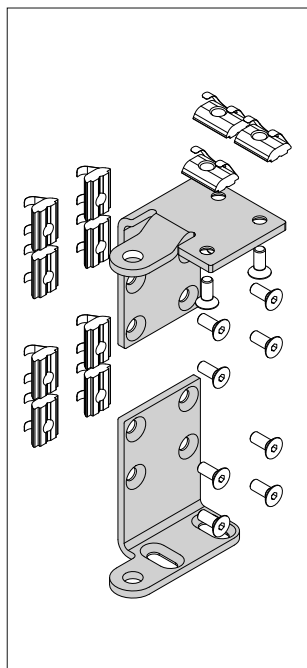
4_ 14.84.980

Tilbehør

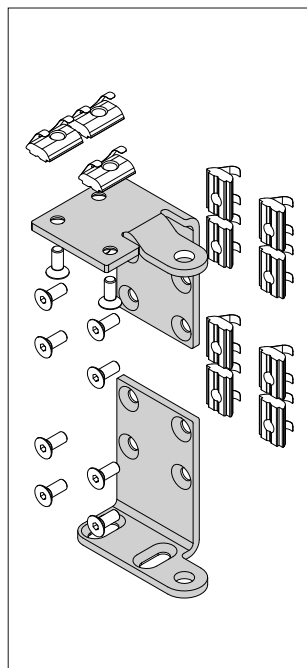
Fås kun i sort

Accessories

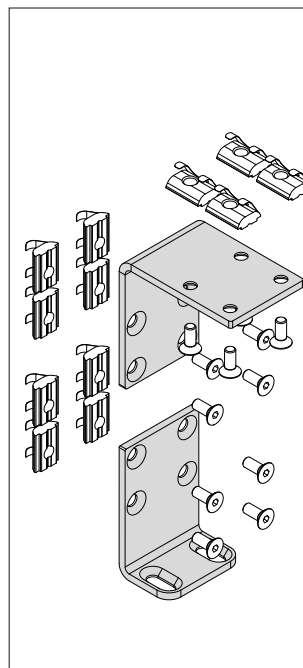
Only available in surface black



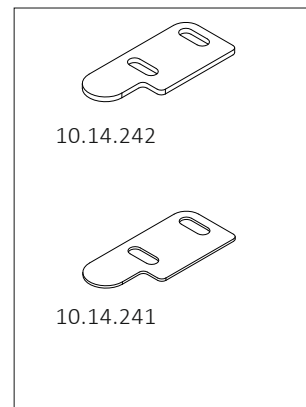
1_ 10.14.215



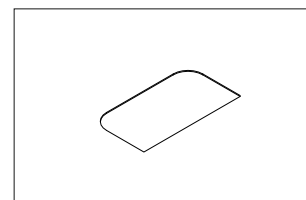
2_ 10.14.216



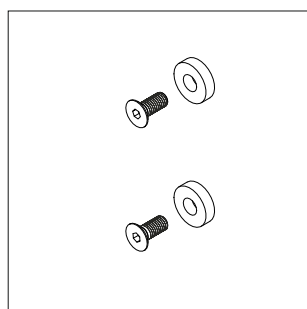
3_ 10.14.255



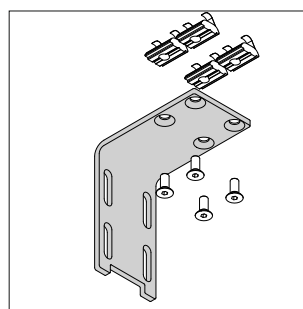
4_ 10.14.24x



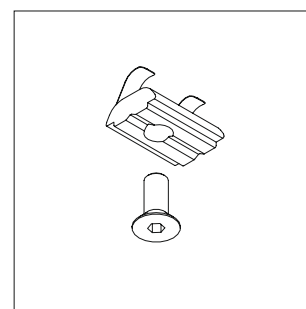
5_ 20.08.532



7_ 10.14.262



8_ 10.14.220



9_ 10.14.248

Skruer og rawplugs til montage mod væg medfølger ikke.

Anvend fx:
Skrue: 4x50 Panhovedet
Rawplugs: 6mm
Eller afhængig af materiale.



There are no screws and dowels supplied for mounting.

Use for example:
screws: 4x50 Panhead
dowels: 6mm
or depending on substrate.

- 1 Hængselssæt venstre (formoneret på sideglas)
- 2 Hængselssæt højre (formoneret på sideglas)
- 3 Beslag til fast element
- 4 Opklodningsplade
- 5 Cover til hængselssæt
- 7 Montagesæt til låseblok
- 8 Montagevinkel (formonteret på profil 1FE)
- 9 Klodser og skruer til hængselssæt og vinkler

- 1 hinge Set left (pre-installed on sidelite)
- 2 hinge Set right (pre-installed on sidelite)
- 3 fittings fixed element
- 4 compensation plate
- 5 cover for pivot hinge
- 7 striking plate assembly set
- 8 mounting bracket (pre-installed on profile 1FE)
- 9 slot stone incl. screw floor

Oversigt

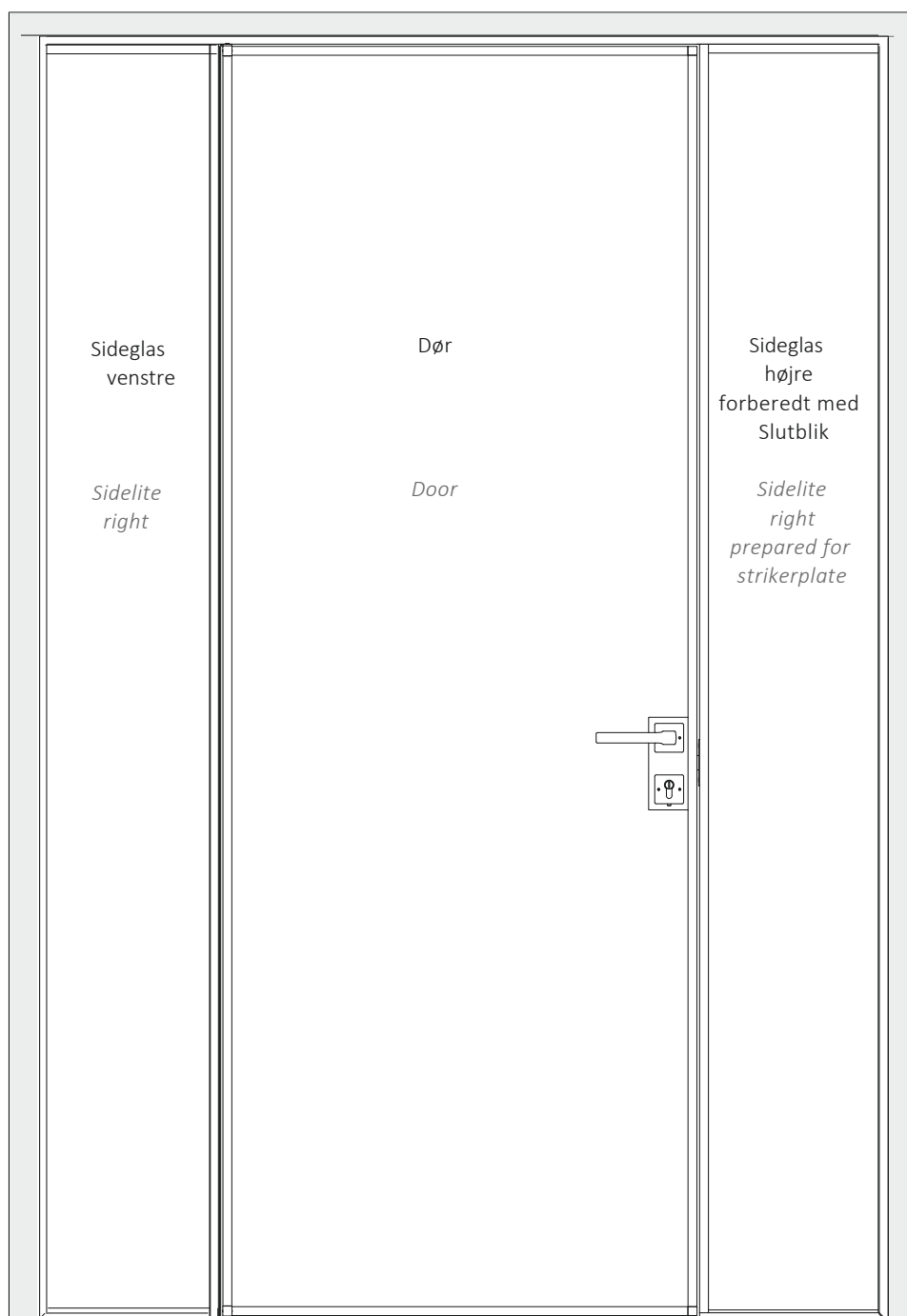
Termer

Design: Venstrehængslet

Overview

Terms

Design: DIN left

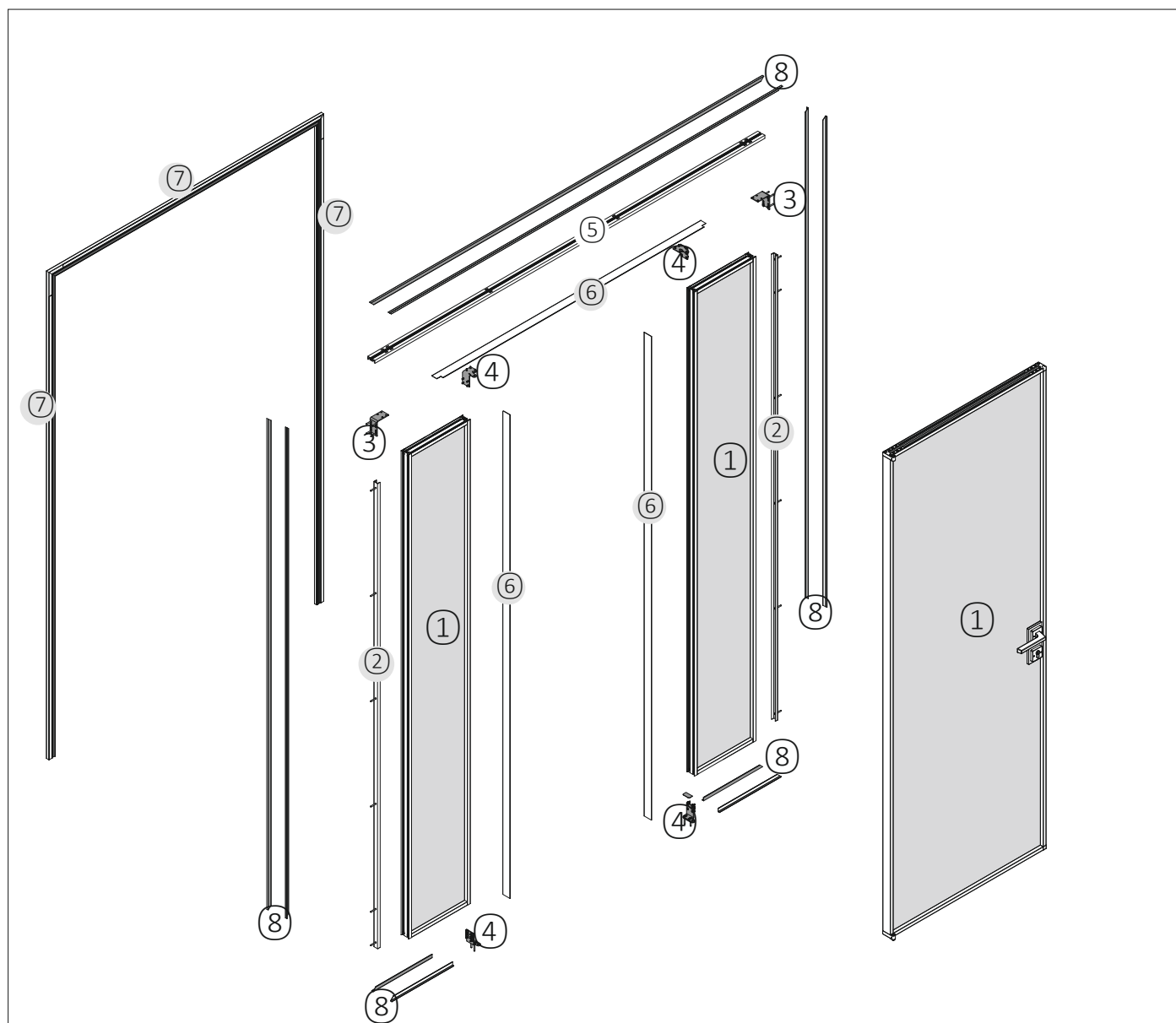


Forstørret skitse

Exploded view

Enkeldør med et sideparti og overglas

single wing door with one sidelite & transom



Pos.	Art.- Nr.:	Item no:	Bezeichnung	Description	Mængde Quantity
①			Formonterede dele	preassembled parts	5
②	14.89.010		Vægprofil	wall connection	3
③	10.14.2xx		Montagevinkel	Mounting bracket	4
④	10.14.21x		Hængselsæt	hinge Set	1
④a	10.14.25x		Beslag til fast element	fittings fixed element	1
⑥	14.87.980		Coverprofil 1	cover profile 1	2
⑥a	14.87.980		Coverprofil 1 med udfræsning til slutblik	cover profile 1 with milling for striker plate	1
⑦	14.99.980		Anslagsprofil/ (10.14.027) Gummitætningliste	door stop profile / (10.14.027) Gasket for door stop	3
⑧	14.84.980		Coverprofil 2	cover profile 2	10

Installation

Vægprofil (top)

Installation

Wall connection top

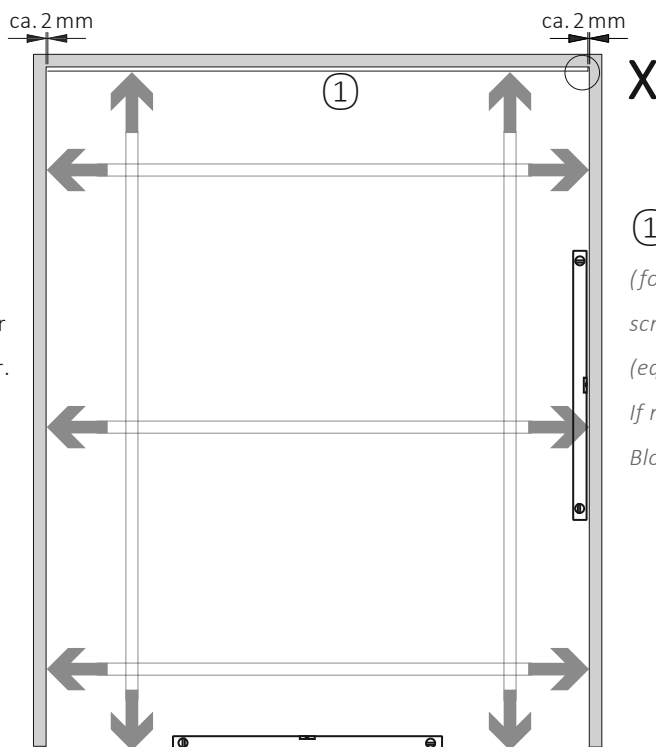
Inden du begynder installationen: Check og sammenlign hulmål og skitse mål.



Before you start the assembly: Check and compare the measurement and planning dimensions.

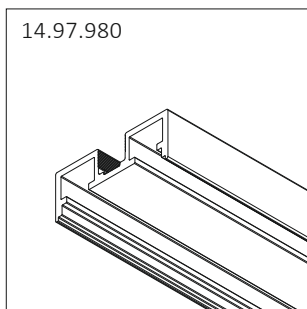
① Profil 1 FE forberedt (som vægprofil)

Montér profilen mod loft/overligger med lige stor afstand til begge sider. Sørg for at profilet er i lod og vater.



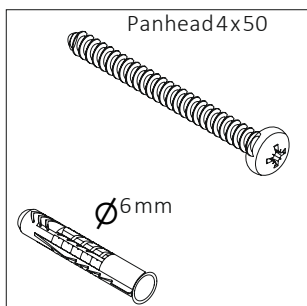
① Profile 1 FE prepared (for wall connection) screw to the ceiling / lintel (equal distance to both sides). If necessary, level out with glazing Blocks.

14.97.980

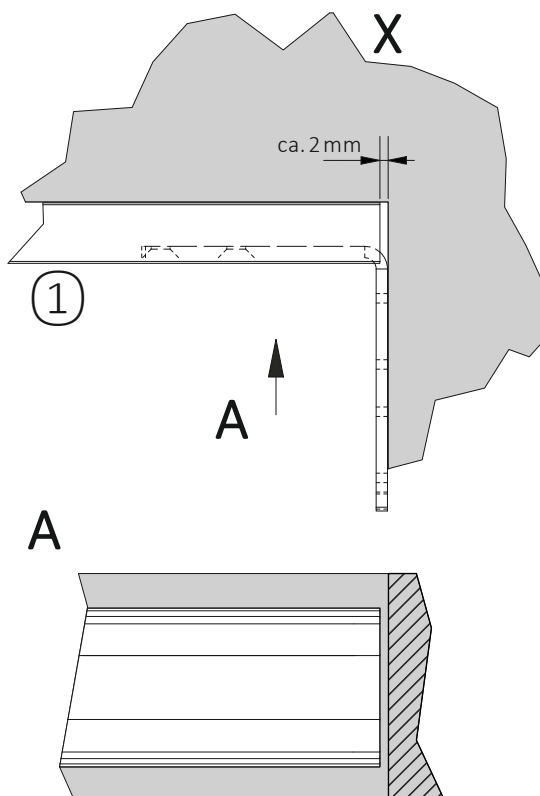


Profil 1 FE (Som vægprofil loft)
Profile 1 FE (for wall connection ceiling)

Panhead 4x50



Skruer og plugs til montage afhænger af materiale (medfølger ikke.)
Fastening material on site depending on substrate:



Installation

Sideglas

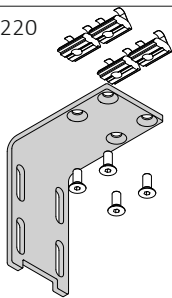
Montagevinkel/ Vægprofil

Installation

Sidelite

mounting brackets / wall connection profile

10.14.220

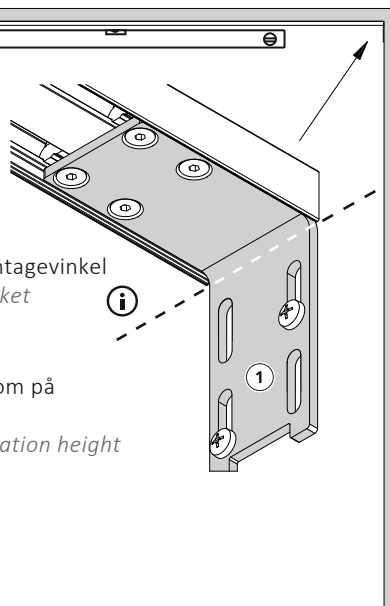


Montagevinkel
Mounting bracket

1. Markér huller til montagevinkel (to diagonale)
2. Bor huller og isæt plugs
3. Fastgør vinkel.
4. Gentag i den anden side

10.14.220 Montagevinkel
Mounting bracket

Vær opmærksom på
montagehøjde
Observe installation height

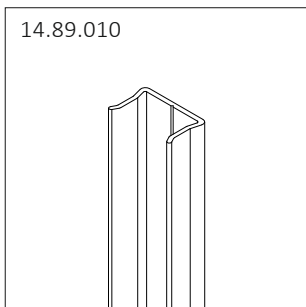


1. mark holes for mounting brackets Two fixing points (diagonal) are sufficient
2. drilling and doweling
3. screw on bracket.
4. repeat in the other side of the opening.

5. Sæt vægprofil i lod mod væg.
6. Markér huller
7. Bor de markerede huller og indsæt plugs.
8. Skru vægprofil fast (i lod).
9. Gentag i den anden side.

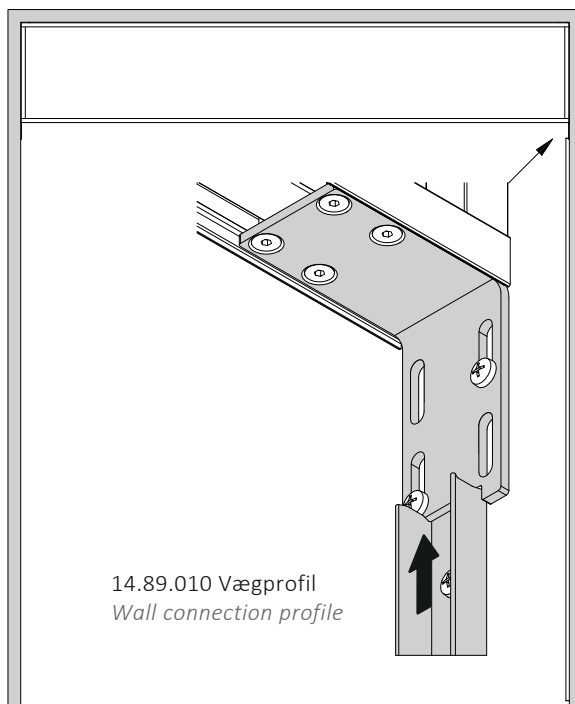
5. Align wall connection profile
6. mark Holes
7. drilling and doweling
8. screw on wall connection profile
9. repeat in the other side of the opening.

14.89.010



Vægprofil
Wall connection

14.89.010 Vægprofil
Wall connection profile



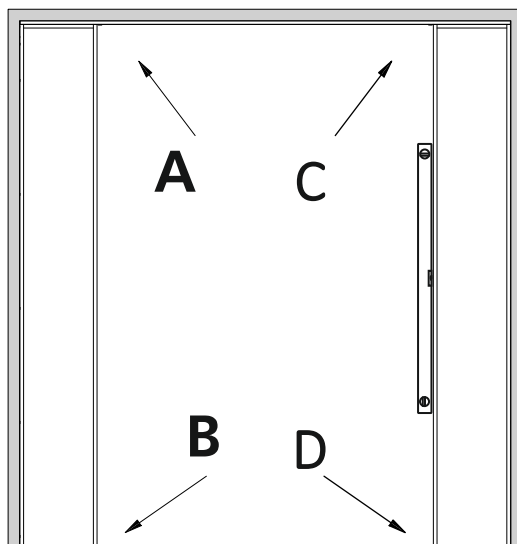
Installation

Sideglas

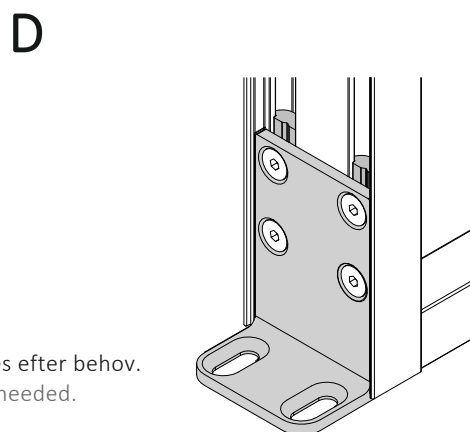
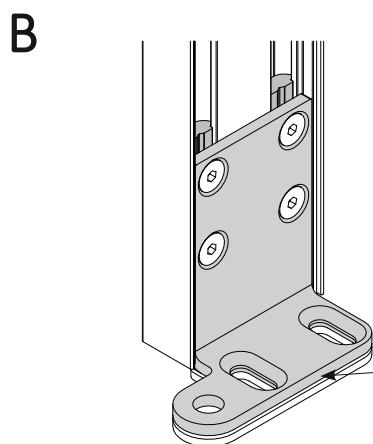
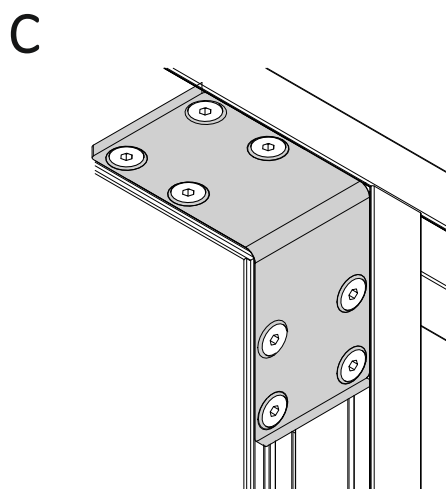
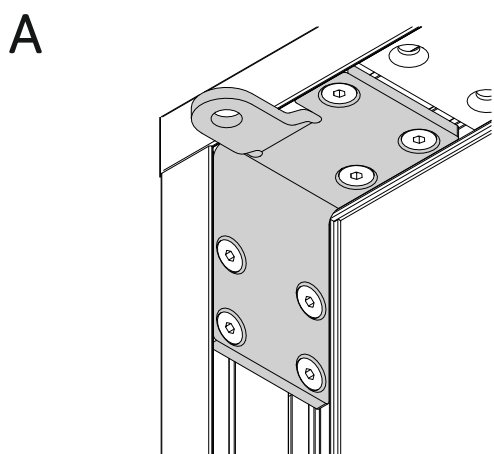
Installation

Sidelite

- ▶ Indsæt højre sideglas og sørg for det er i lod og vater.
- ▶ Fastgør kun i toppen (C)
- ▶ Indsæt venstre sideglas og sørg for det er i lod og vater.
- ▶ Fastgør kun i toppen (A)



- ▶ insert and align right sidelite. (with the assembly aid: template)
- ▶ Screw only on top! (C)
- ▶ insert and align left sidelite. (with the assembly aid: template)
- ▶ screw only on top! (A)



Opklodningsplade: Benyttes efter behov.
Compensation plate: Use if needed.

Installation

Dør

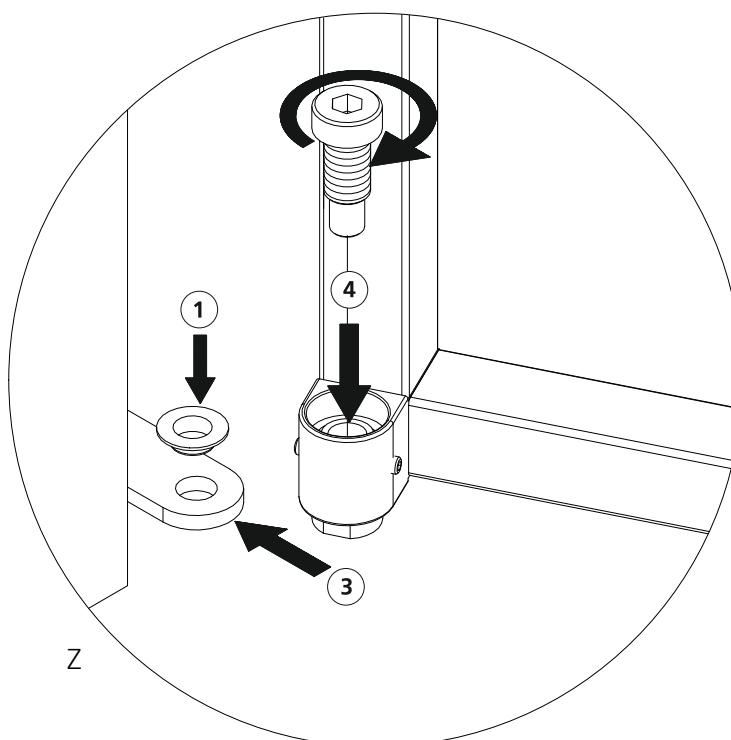
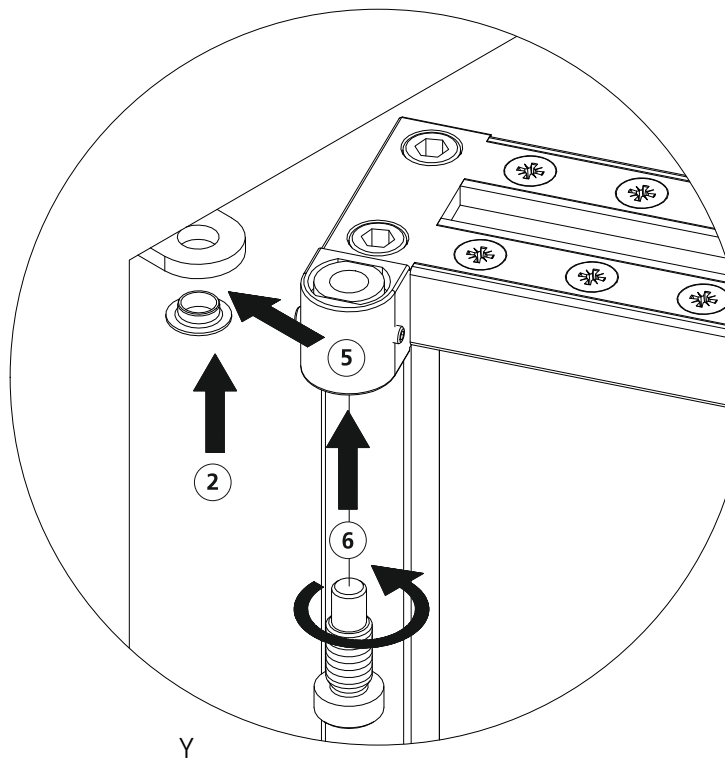
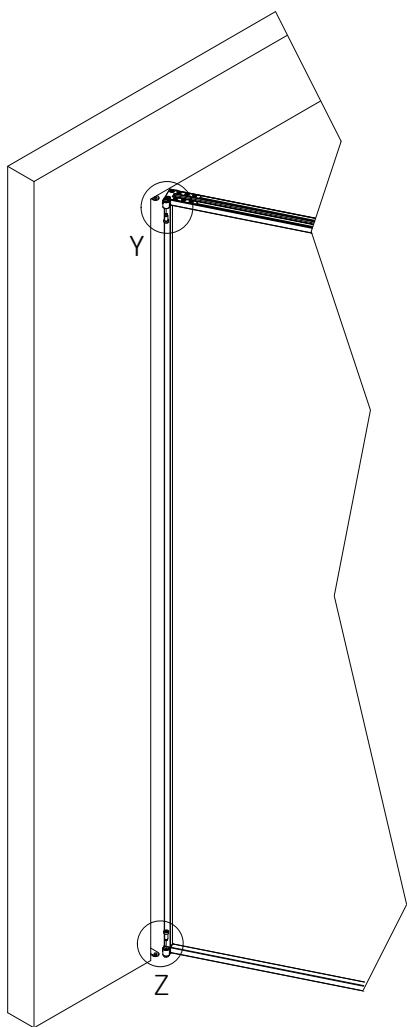
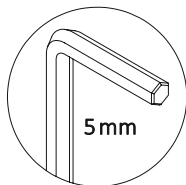
Indsæt først dør i bunden og derefter i toppen og stabiliser (vær opmærksom på den nummererede rækkefølge i detaljetegningerne Y/Z.)



Installation

Door

First insert the door into the bottom and then into the top hinge and stabilize it. (pay attention to the sequential numbering of detail Y/Z).



Installation

Dør

Vær særlig opmærksom!

Installation

Door

Special attention is required!

► Dør

► Indsæt og sæt i lod (justér afstand)
_Markér huller i gulvet.

► Fjern dør

_Løsn hængselsæt i bunden og skub op ad i rammen.

_Bor huller og indsæt plugs.

_Skub hængselsæt ned og fastgør.

► Indsæt dør - Kontrollér afstand.

► Door

► insert and align.
(adjust gap).
_mark holes on the floor

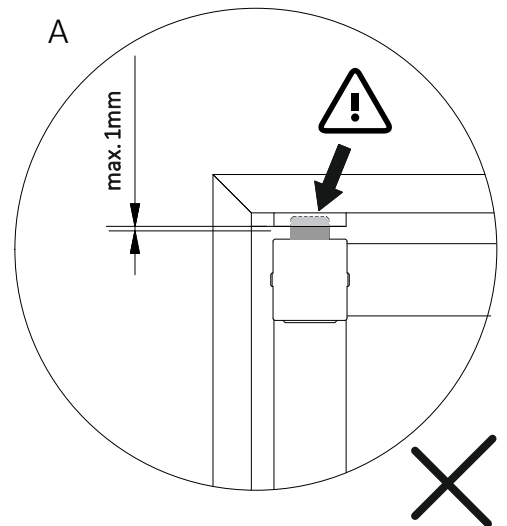
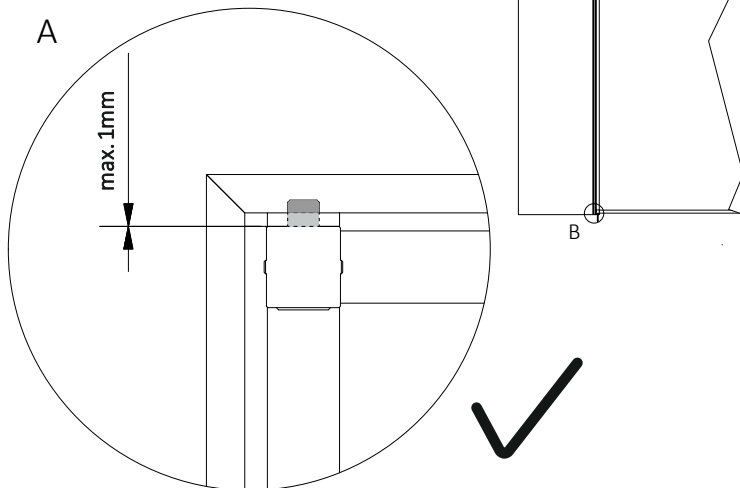
► remove

_loosen door hinge at the bottom /
slide upwards in the frame

_drill and dowel

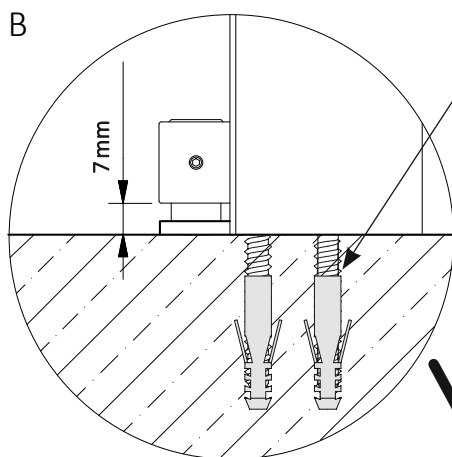
_push back / screw on door hinge

► insert / (check gap)



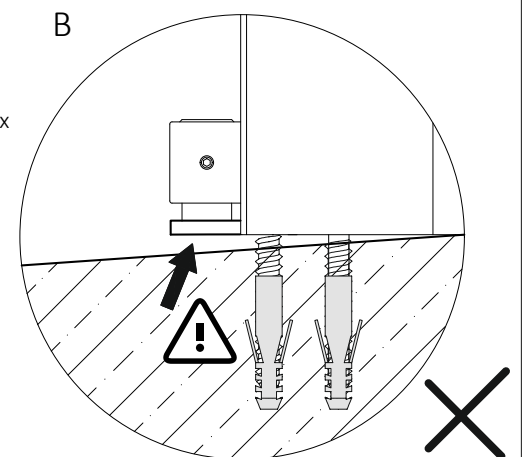
Skruen i gulvet er nødvendig af sikkerhedsgrunde.
Pinelhængslet skal hvile på stabilt underlag.

The fixing screw at the bottom is for security
imperative. The pivot hinge should stay on the
ground and needs a firm ground!



Skruer og plugs afhænger af
materiale (medfølger ikke).
Anvende fx: Skruer DIN 7997 4,5x
40.Plugs: 6mm

Fastening material on site
depending on the substructure.
e.g.: screw DIN 7997 4,5x40
dowels: 6mm



Installation

Påklæb anslagsprofil

Forberedelse og rengøring af overflade



Installation

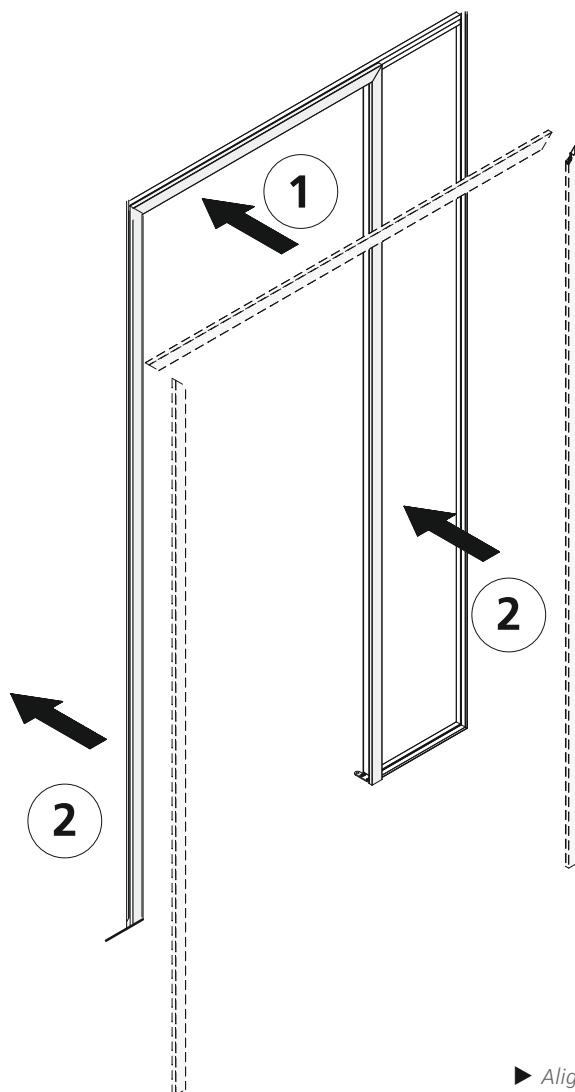
Glue on stop profile

Surface preparation and cleaning instructions

Overfladen skal være tør og fri for støv, fedt, olie eller andet skidt. Anvend kun egnede redskaber såsom ren ethanol eller isopropanol (100%) og fnugfri stof.

The surface must be dry and free of dust, grease, oil or other contaminants.

Cleaning, use only suitable solutions, such as pure ethanol or isopropanol (100%) and lint-free clothes.



- ▶ Sørg for at sideglasset er i lod og vater.
- ▶ Påklæb anslagsprofil (begynd med med toppen)

- ▶ Align the side parts.
- ▶ Glue on stop profile (start with upper profile)

Installation

Coverprofil 1 monteres

Coverprofil 1

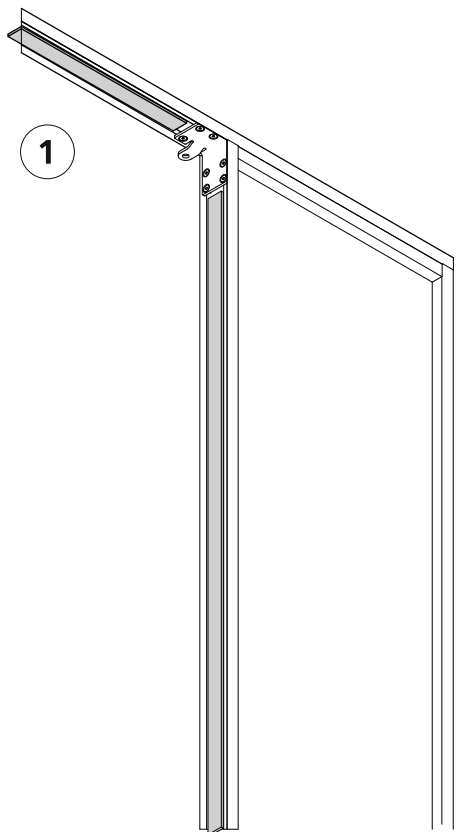
Installation

Cover profile 1

Cover Profile

Tjek at dimensionerne er korrekte og at åbningen er i lod og vater.

①

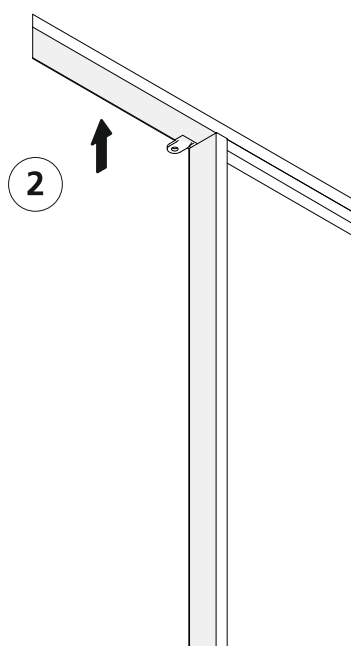


Check if the Dimensions are correct and the passage is aligned.

①

②

Påklæb coverprofilerne
(begynd for oven)



②

Glue on cover profiles
(Start with the upper transverse cover profile)

Installation

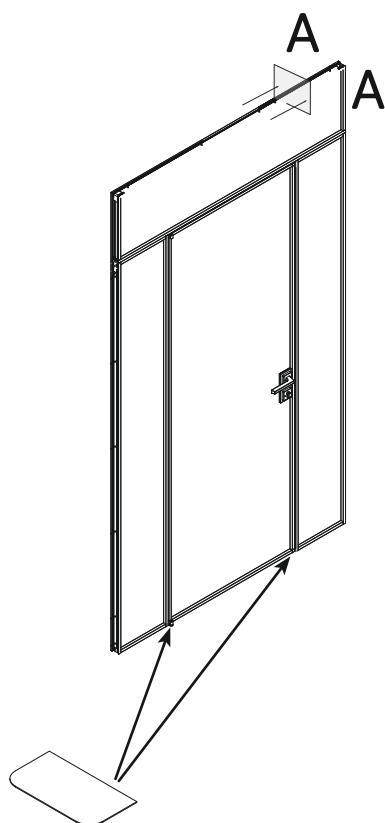
Påklæb Coverprofil 2

- ▶ Afprøv funktion
- ▶ Tag det nøjagtige hulmål langs kanten rundt i åbningen
Skær coverprofilerne til så de passer.
(skal skæres i smig i hjørnerne, hvor profilerne mødes)
- ▶ Påklæb coverprofil - begynd for oven og arbejd ned ad.
- ▶ Alle tilskårende ender kan farves med en lille sort tusch.

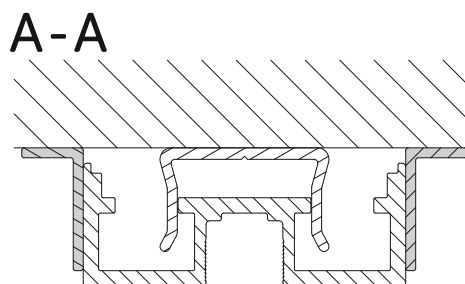
Installation

Glue on cover profile 2

- ▶ Check function
- ▶ Measure external dimensions accurately and cut the end profile to size
(At corners where the cover strip meets cut on mitre)
- ▶ Glue on cover strips (from top to bottom)
- ▶ Match all cut edges to the color style with color pencil



Cover til hængselssæt
Cover for pivot hinge



14.84.980
Coverprofil 2
Cover profile 2