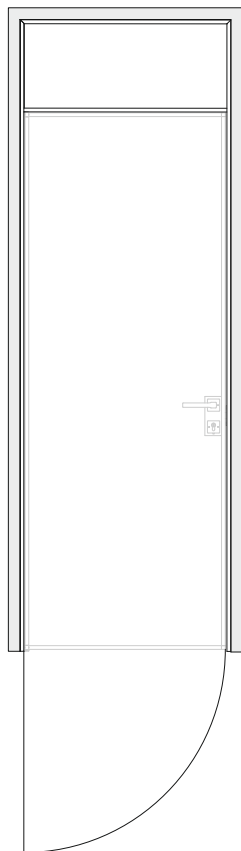


SWING SLIM DØR  
ENKELTDØR MED OVERGLAS

INSTALLATION

*SWING SLIM DOOR*  
*SINGLE DOOR WITH TRANSOM*

*INSTALLATION*

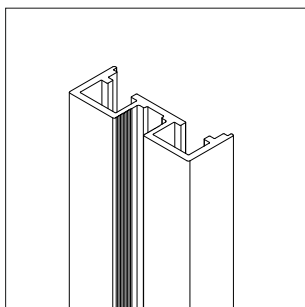
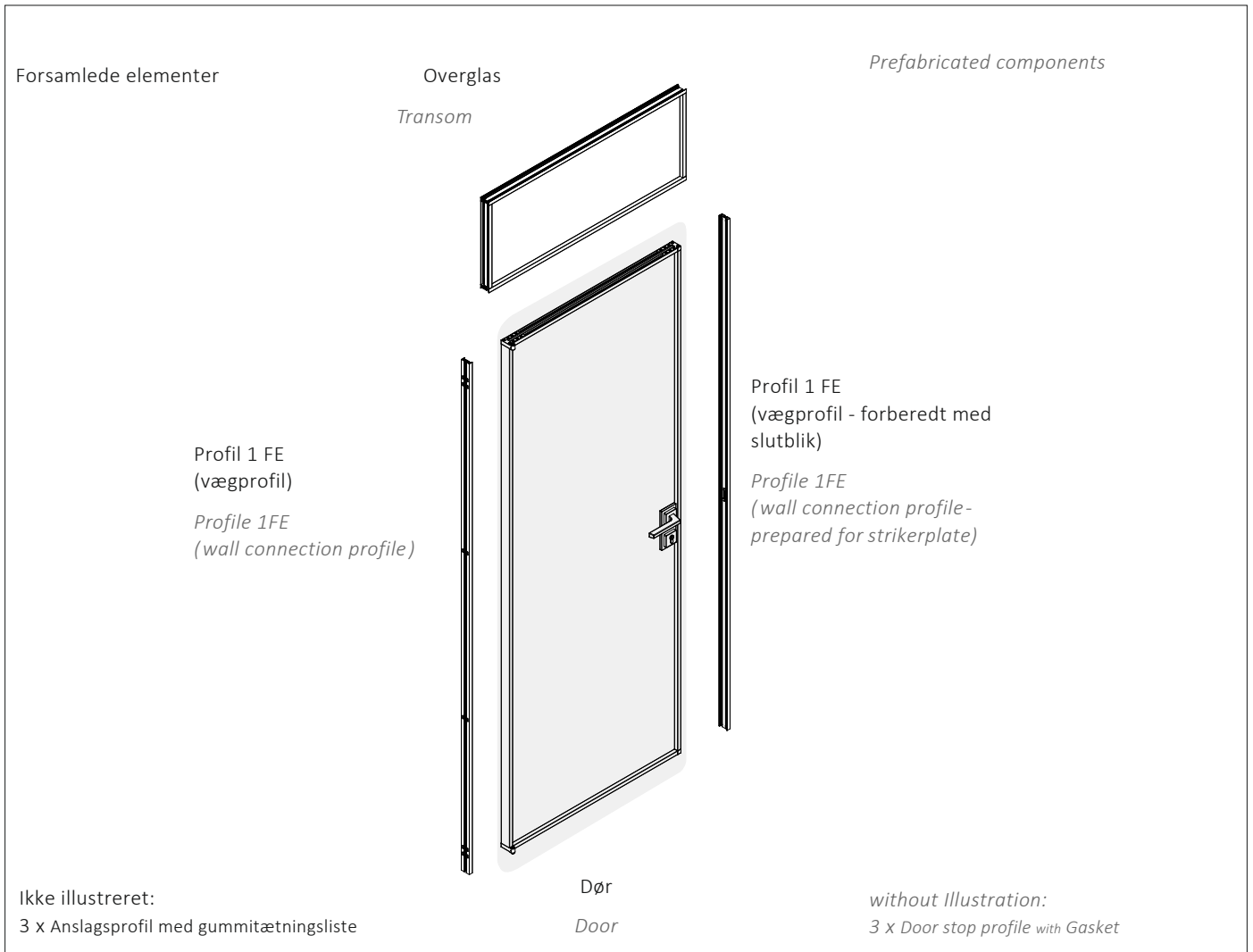


# Tilbehør

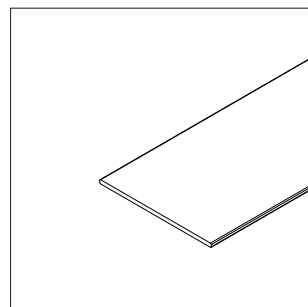
Fås kun i i sort

# Accessories

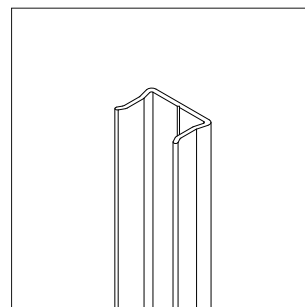
Only available in surface black



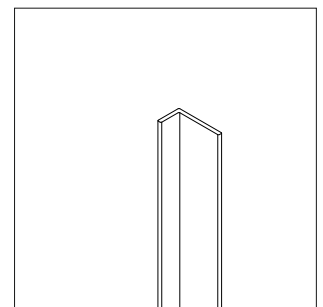
1\_ 14.97.980



2\_ 14.87.980



3\_ 14.89.010



4\_ 14.84.980

- 1 Profil 1FE
- 2 Coverprofil 1
- 3 Vægprofil
- 4 Coverprofil 2

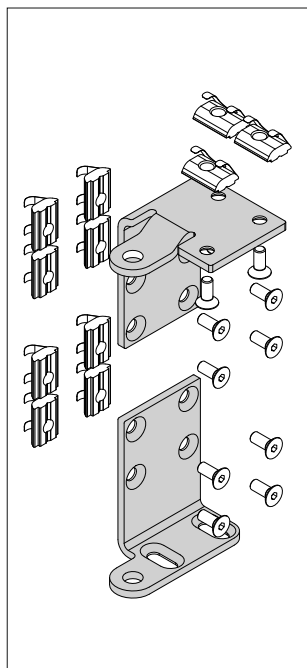
- 1 profile 1FE
- 2 cover profile 1
- 3 wall connection
- 4 cover profile 2

# Tilbehør

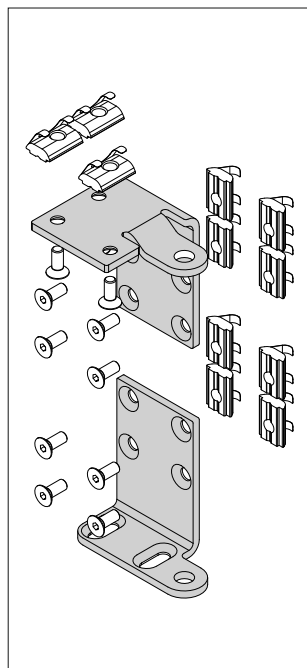
Fås kun i sort

# Accessories

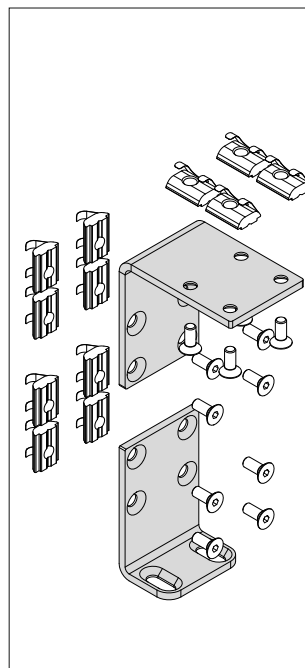
Only available in surface black



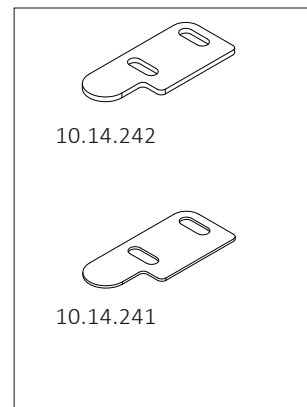
1\_ 10.14.215



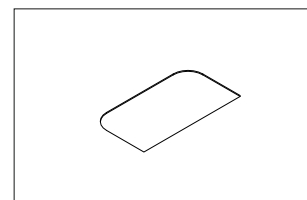
2\_ 10.14.216



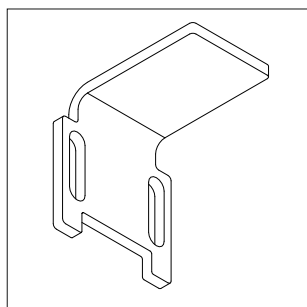
3\_ 10.14.255



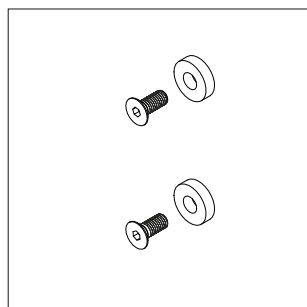
4\_ 10.14.24x



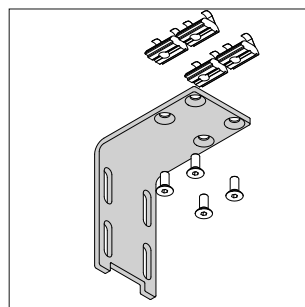
5\_ 20.08.532



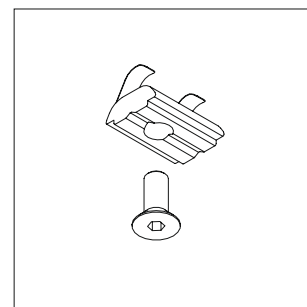
6\_ 10.14.260



7\_ 10.14.262



8\_ 10.14.220



9\_ 10.14.248

Skruer og rawplugs til montage mod væg medfølger ikke.

Anvend fx:  
Skrue: 4x50 Panhovedet  
Rawplugs: 6mm  
Eller afhængig af materiale.



There are no screws and dowels supplied for mounting.

Use for example:  
screws: 4x50 Panhead  
dowels: 6mm  
or depending on substrate.

- 1 Hængselssæt venstre (formonteret på vægprofil 1FE)
- 2 Hængselssæt højre (formonteret på vægprofil 1FE)
- 3 Beslag til fast element
- 4 Opklodningsplade
- 5 Cover til hængselssæt
- 6 Beslag til overglas
- 7 Montagesæt til låseblink
- 8 Montagevinkel
- 9 Klodser og skruer til hængselssæt og vinkler

- 1 hinge Set left (pre-installed on wall profile 1FE)
- 2 hinge Set right (pre-installed on wall profile 1FE)
- 3 fittings fixed element
- 4 compensation plate
- 5 cover for pivot hinge t
- 6 ransom bracket
- 7 striking plate assembly set
- 8 mounting bracket
- 9 slot stone incl. screw floor

# Oversigt

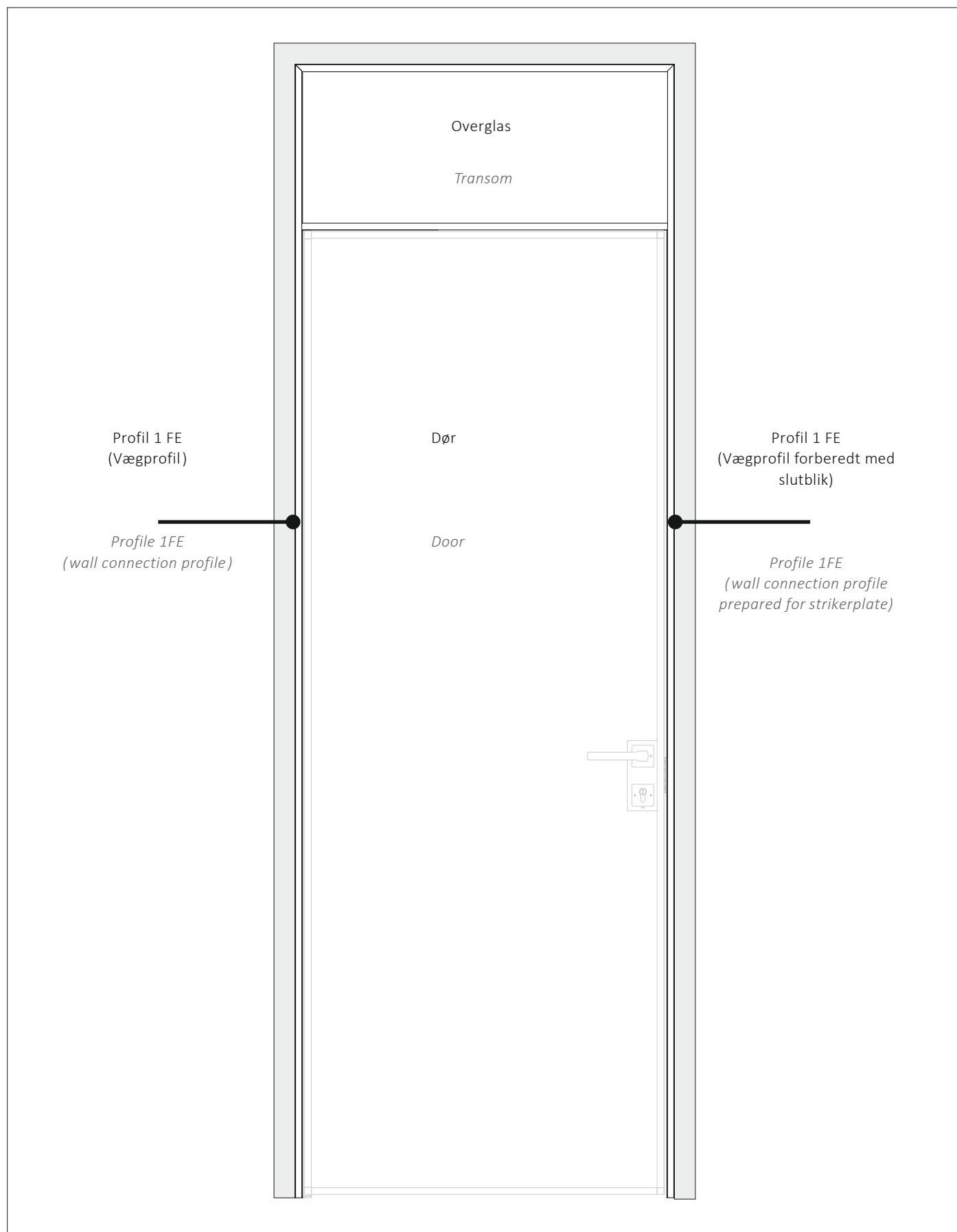
## Termer

Design: Venstrehængslet

# Overview

## Terms

Design: DIN left

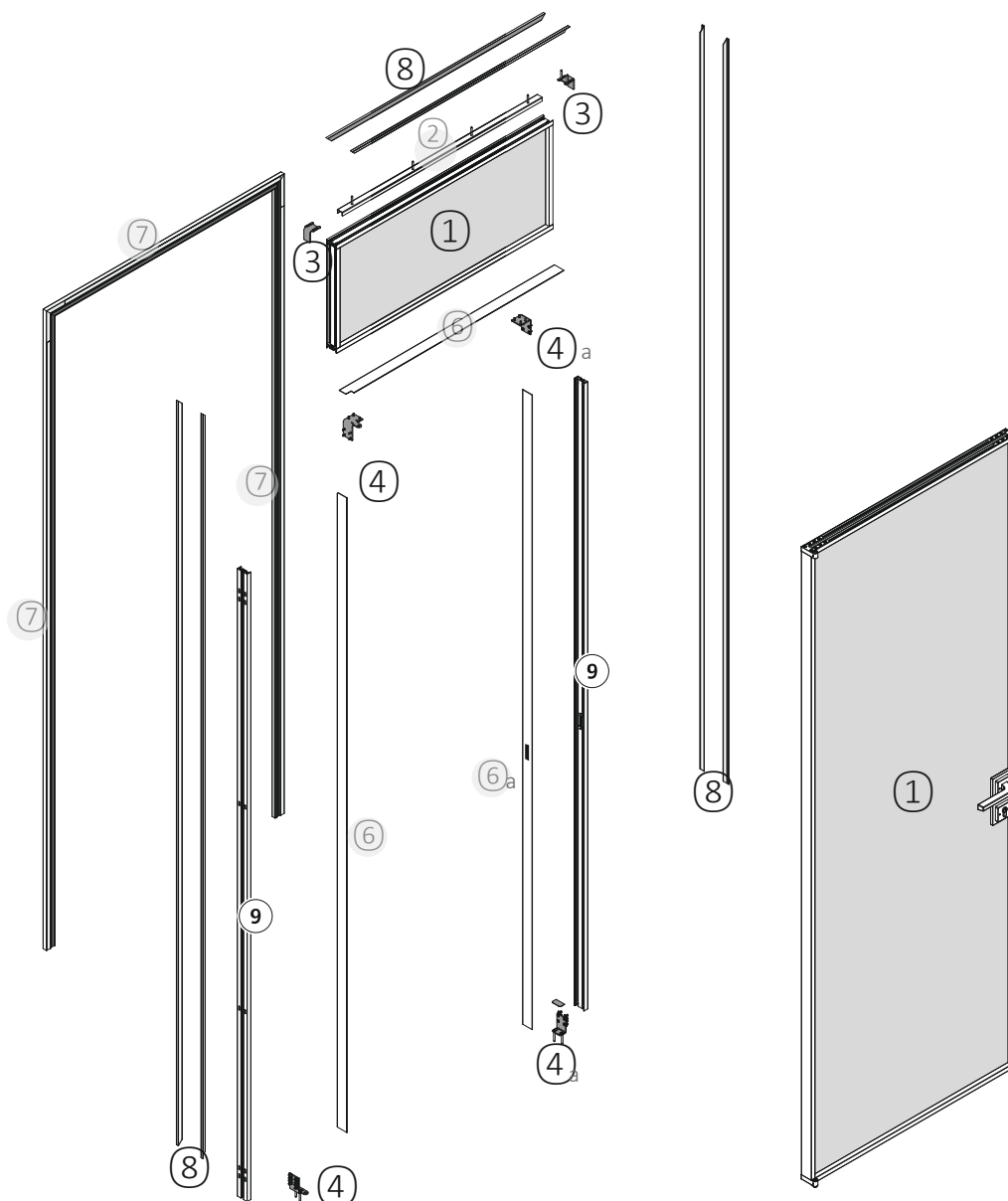


# Forstørret skitse

# Exploded view

Enkeldør med overglas

single wing door with transom



Pos.	Art.- Nr.:	Item no:	Beskrivelse	Description	Antal	Quantity
①			Formonterede dele	preassembled parts	2	
②	14.89.010		Vægprofil	wall connection	3	
③	10.14.2xx		Beslag til overglas	transom bracket	2	
④	10.14.21x		Hængselssæt	hinge Set	1	
④ <sub>a</sub>	10.14.25x		Beslag til fast element	fittings fixed element	1	
⑥	14.87.980		Coverprofil 1	cover Profile 1	2	
⑥ <sub>a</sub>	14.87.980		Coverprofil 1 med udfræsning til slutblik	cover profile with milling for striker plate	1	
⑦	14.99.980		Anslagsprofil/ (10.14.027) Gummitætningsliste	door stop profile / (10.14.027) Gasket for door stop	3	
⑧	14.84.980		Coverprofil 2	cover Profile 2	6	
⑨	14.97.980		Profil 1 FE ( som vægprofil / til slutblik)	profile 1FE ( Wall connection / for striker plate )	2	

# Installation

Overglas

# Installation

Transom

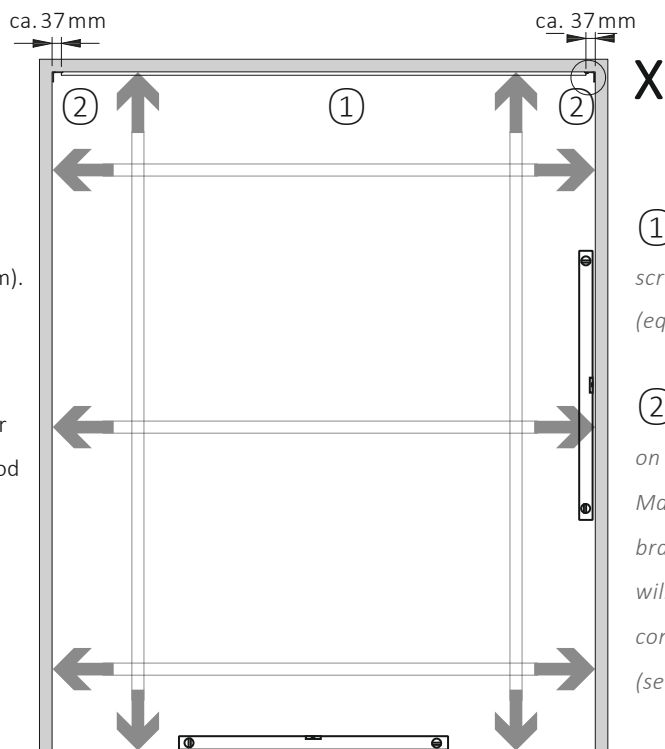
Inden du begynder installationen: Check og sammenlign hulmål og skitse mål.



Before you start the assembly: Check and compare the measurement and planning dimensions.

① Vægprofil monteres mod loft med lige afstand i begge sider (37mm).

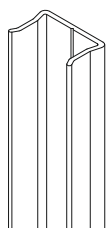
② Beslag til overglas monteres på begge sider af vægprofil. Sørg for at beslaget monteres helt ind mod vægprofil (se illustration A).



① Wall connection profile screw to the ceiling / lintel (equal distance to both sides).

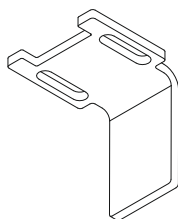
② Transom brackets on both sides. Make sure that the the transom bracket is pushed as far as it will go against the wall connection profile (see view A).

14.89.010

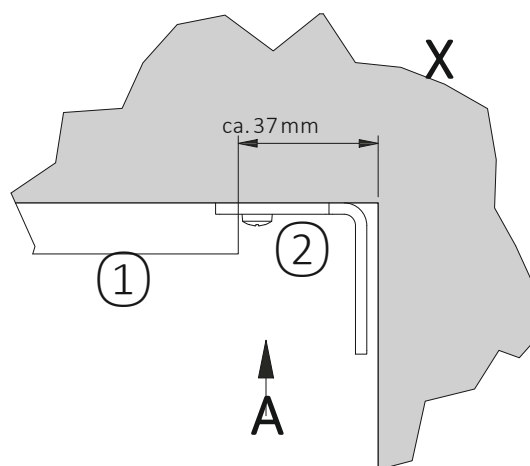


Vægprofil  
Wall connection profile

10.14.260

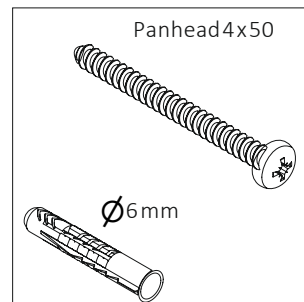
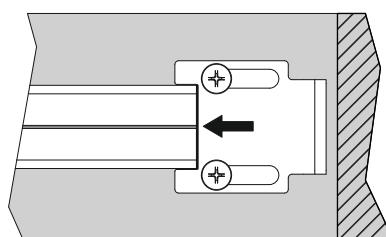


Beslag til overglas  
Transom bracket



Skruer og plugs til montage afhænger af materiale (medfølger ikke)

A



Fastening material on site depending on substrate (not included)

# Installation

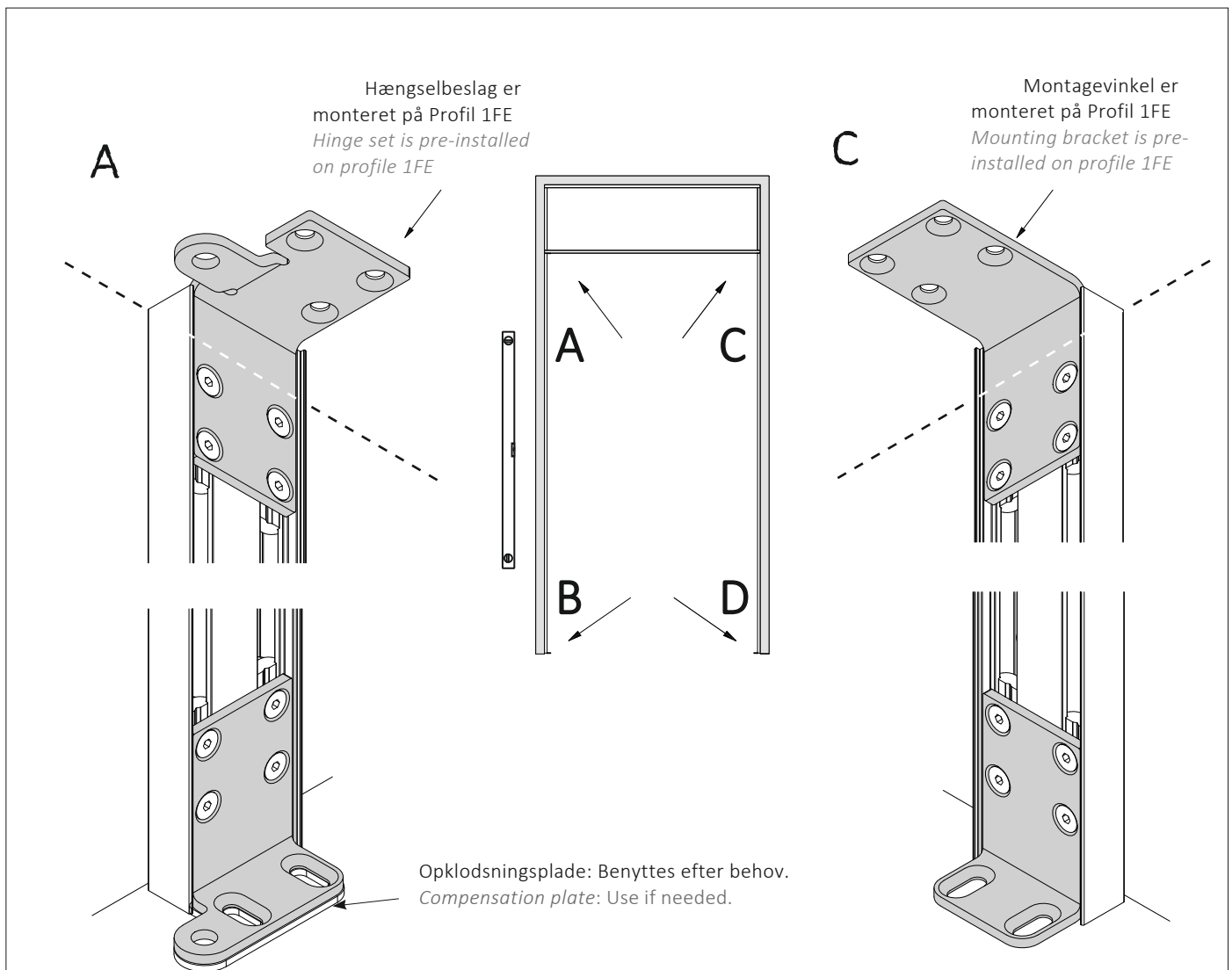
## Overglas

Montagevinkel / Vægprofil

# Installation

## Transom

mounting brackets / wall connection profile



Løft overglas op på plads.

Indsæt profil 1FE i hængselsside i begge sider  
Vær opmærksom på hængselbeslag/montagevinkel.  
Vær opmærksom på lod og vater.

A + C: Markér huller på væggen:(2 diagonale fikspunkter).  
Fjern overglas og profiler.

A + C: Bor de markerede huller.  
Indsæt plugs.

Indsæt overglas (skru ikke fast endnu)

A + C: Fastgør profil 1FE til overglas med medfølgende  
klodser og skruer (se illustration på side 3).  
Vær opmærksom på lod og vater.

A + C: Fastgør begge beslag mod væg i toppen

B + D: Fastgør

1. Insert transom

2. Insert Profile 1FE in hinge side.  
|Be aware of hinge set / mounting bracket.  
Remember to align.

3. A + C: Mark holes on the walls (2 diagonal fixing points)  
Remove transom and profiles

4. A + C: Drilling and doweling

5. Re insert transom (Do not fasten it yet)

6. A + C: Install Profile 1FE to transom with slot stones and  
screws (see illustration on page 3).  
Remember to align.

7. A + C: Screw mounting bracket/hinge set to the walls.

8. B + D: Tighten

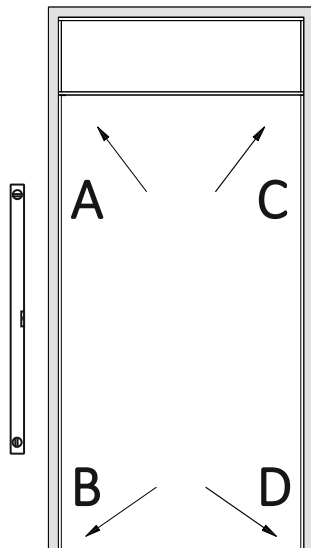
# Installation

Overglas

# Installation

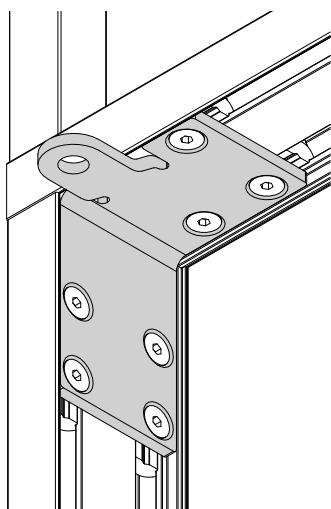
Transom

- ▶ Forberedelse:  
Indsæt klodser i overglassets ramme.
- ▶ Indsæt overglas i lod og vater
- ▶ Tjek at døråbning er i lod og vater.
- ▶ Skru beslag A og C fast.
- ▶ B og D: Indsæt klodser og hængselsæt for neden (kan trykkes ind) og fastgør.

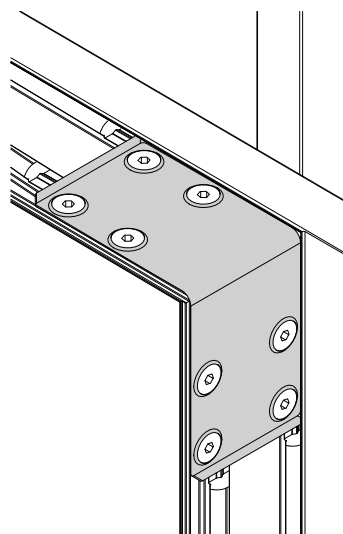


- ▶ Preparation:  
Insert slot nuts into transom frame.
- ▶ Insert and align transom.
- ▶ Align door opening
- ▶ Screw fitting A and C tightly together!
- ▶ B and D: Insert slot nuts and hinge set into the bottom of wall profile (push in) and tighten.

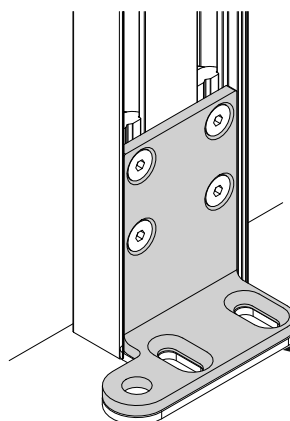
A



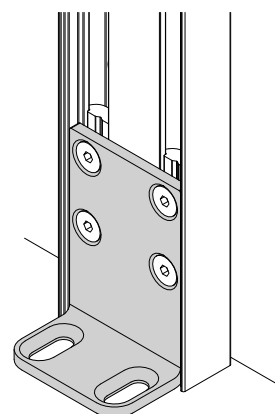
C



B



D



Opklodsningsplade: Benyttes efter behov.  
Compensation plate: Use if needed.



# Installation

## Dør

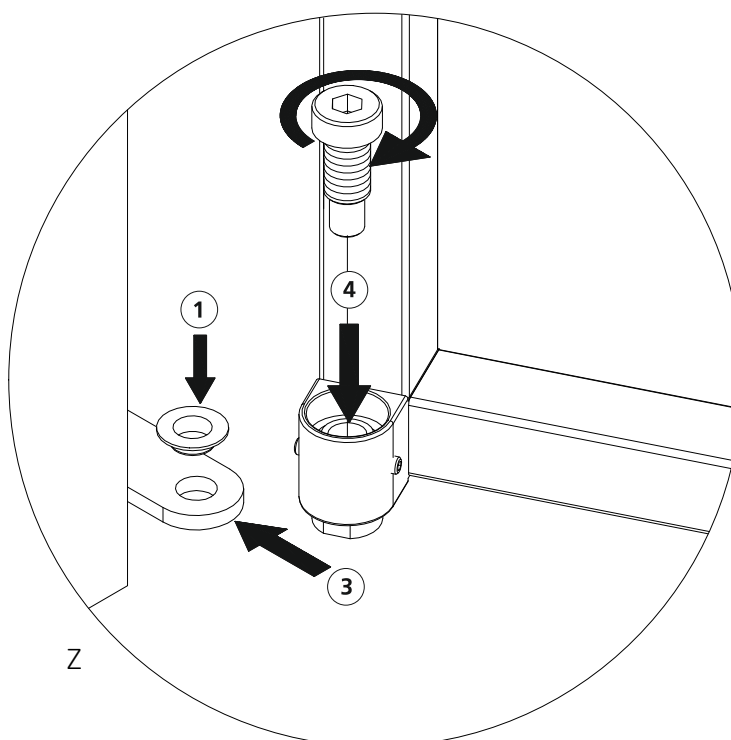
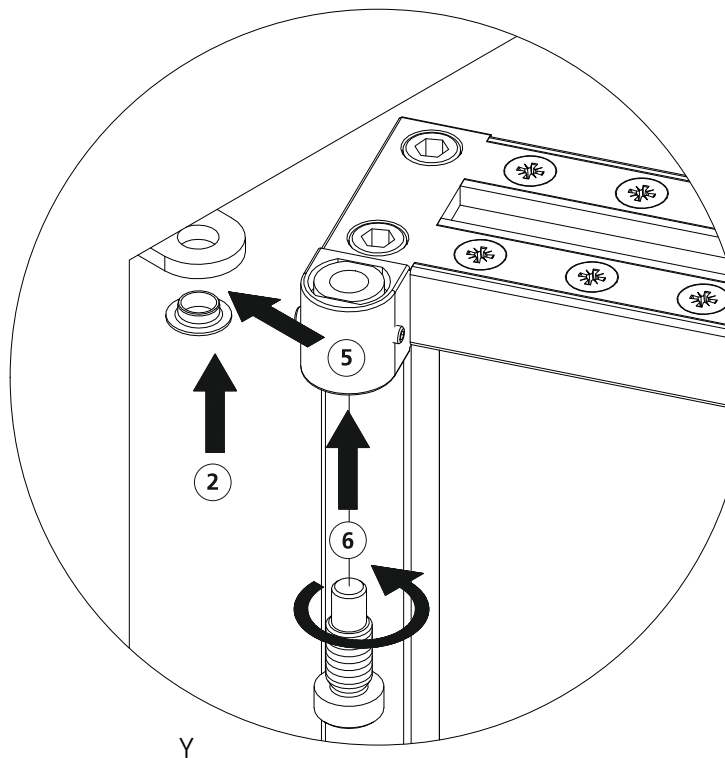
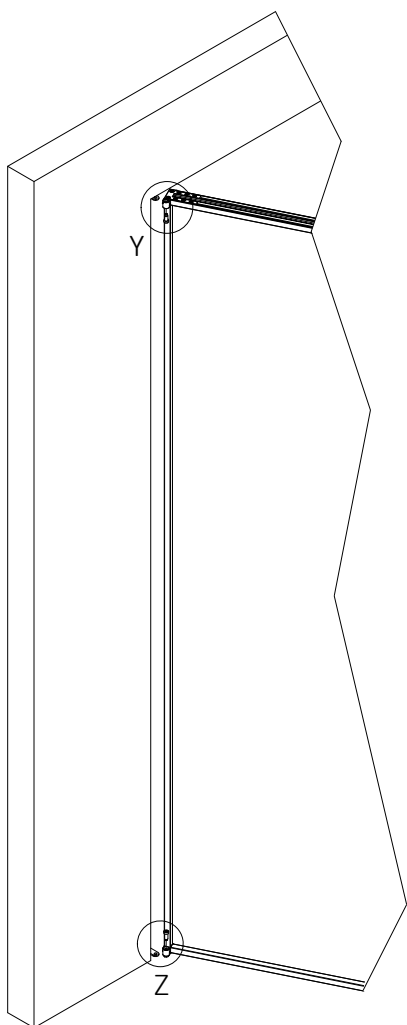
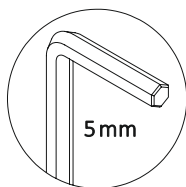
Indsæt først dør i bunden og derefter i toppen og stabilisér (vær opmærksom på den nummererede rækkefølge i detaljetegningerne Y/Z).



# Installation

## Door

First insert the door into the bottom and then into the top hinge and stabilize it. (pay attention to the sequential numbering of detail Y/Z).



# Installation

## Dør

Vær særlig opmærksom!

# Installation

## Door

Special attention is required!

### ► Dør

► Indsæt og sæt i lod (justér afstand)  
\_Markér huller i gulvet.

### ► Fjern dør

\_Løsn hængselsæt i bunden og skub op  
ad i rammen.

\_Bor huller og indsæt plugs.

\_Skun hængselsæt ned og fastgør.

► Indsæt dør - Kontrollér afstand.

### ► Door

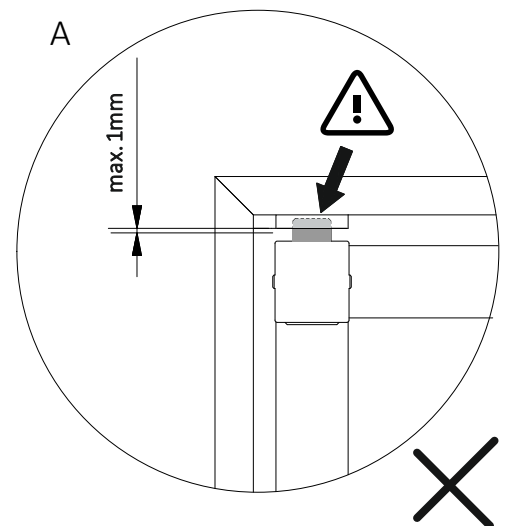
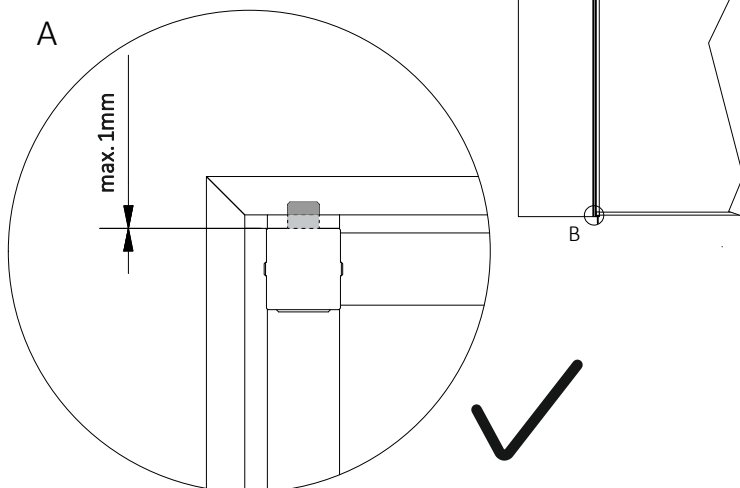
► insert and align.  
(adjust gap).  
\_mark holes on the floor

► remove  
\_loosen door hinge at the bottom /  
slide upwards in the frame

\_drill and dowel

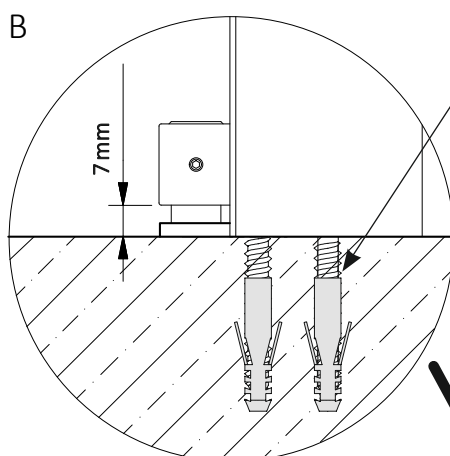
\_push back / screw on door

► hinge  
insert / (check gap)



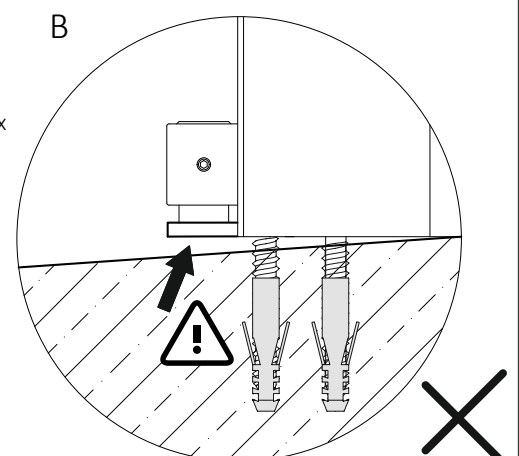
Skruen i gulvet er nødvendig af sikkerhedsgrunde.  
Pinohængslet skal hvile på stabilt underlag.

The fixing screw at the bottom is for security  
imperative. The pivot hinge should stay on the  
ground and needs a firm ground!



Skruer og plugs afhænger af  
materiale (medfølger ikke).  
Anvende fx: Skruer DIN 7997 4,5x  
40.Plugs: 6mm

Fastening material on site  
depending on the substructure.  
e.g.: screw DIN 7997 4,5x40  
dowels: 6mm



# Installation

## Påklæb anslagsprofil

# Installation

## Glue on stop profile

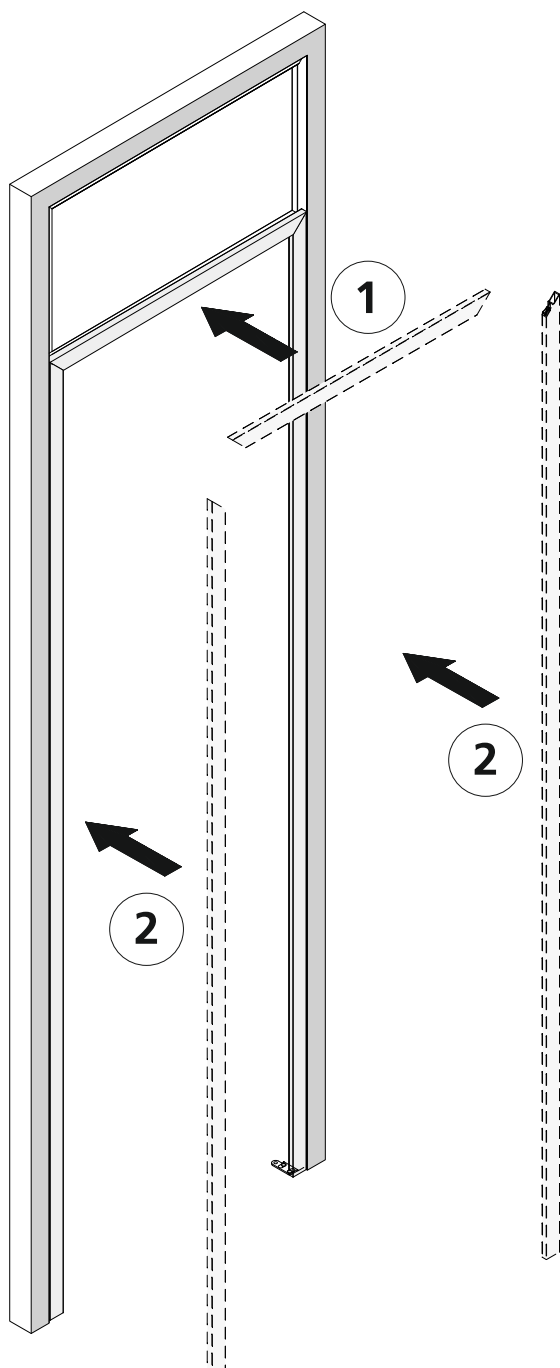
Overfladen skal være tør og fri for støv, fedt, olie eller andet skidt. Anvend kun egnede redskaber såsom ren ethanol eller isopropanol (100%) og fnugfri stof.

*The surface must be dry and free of dust, grease, oil or other contaminants.*

*Cleaning, use only suitable solutions, such as pure ethanol or isopropanol (100%) and lint-free clothes.*

- ▶ Påklæb anslagsprofil  
(Begynd med topprofilet)

- ▶ Glue on stop profile  
(start with upper profile)



# Installation

## Coverprofil 1 monteres

Coverprofil 1

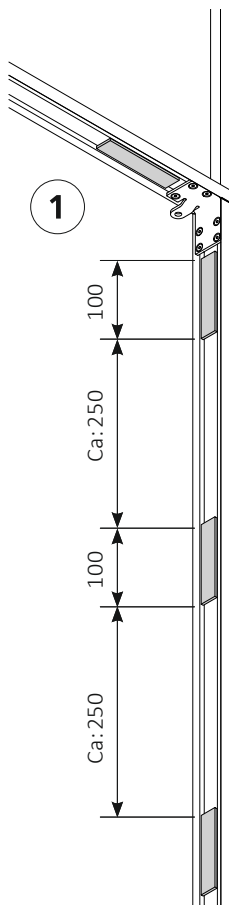
# Installation

## Cover profile 1

Cover Profile

Tjek at dimensionerne er korrekte og at åbningen er i lod og vater.

①



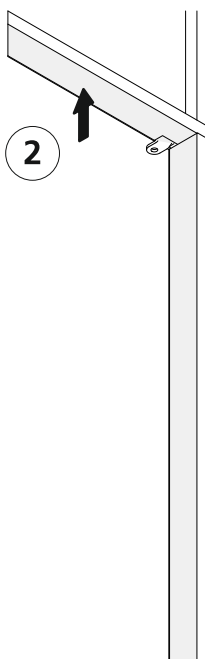
Check if the Dimensions are correct and the passage is aligned.

①

②

Montér coverprofil 1

Begyndt foroven med det vandrette coverprofil.



②

Glue on cover profiles

(Start with the upper transverse cover profile)

# Installation

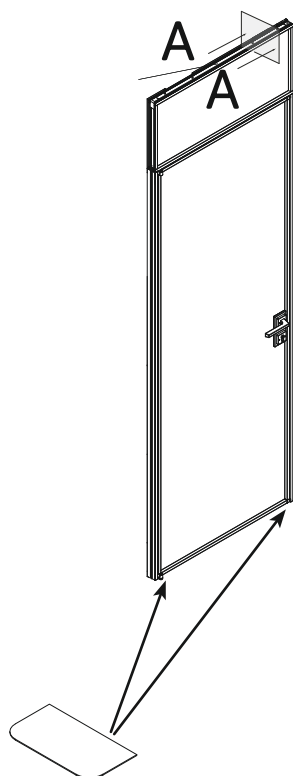
## Påklæb Coverprofil 2

- ▶ Afprøv funktion
- ▶ Tag det nøjagtige hulmål langs kanten rundt i åbningen  
Skær coverprofilerne til så de passer.  
(skal skæres i smig i hjørnerne, hvor profilerne mødes)
- ▶ Påklæb coverprofil - begynd for oven og arbejd ned ad.
- ▶ Alle tilskårende ender kan farves med en lille sort tusch.

# Installation

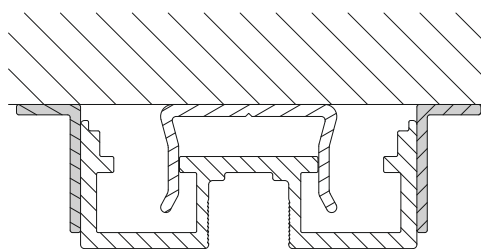
## Glue on cover profile 2

- ▶ Check function
- ▶ Measure external dimensions accurately and cut the end profile to size  
(At corners where the cover strip meets cut on mitre)
- ▶ Glue on cover strips (from top to bottom)
- ▶ Match all cut edges to the color style with color pencil



Cover til hængselssæt  
Cover for pivot hinge

A-A



14.84.980  
Coverprofil 2  
Coverprofil 2