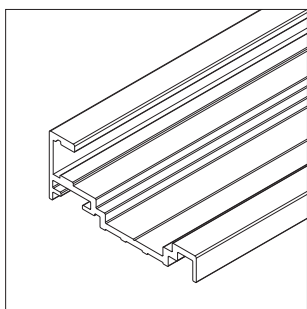


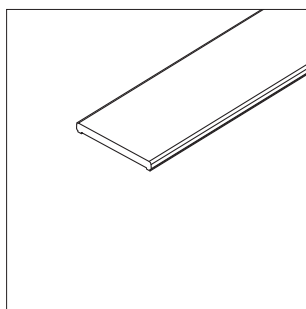
INSTALLATIONSVEJLEDNING

SWING SLIM DOBBELTDØR

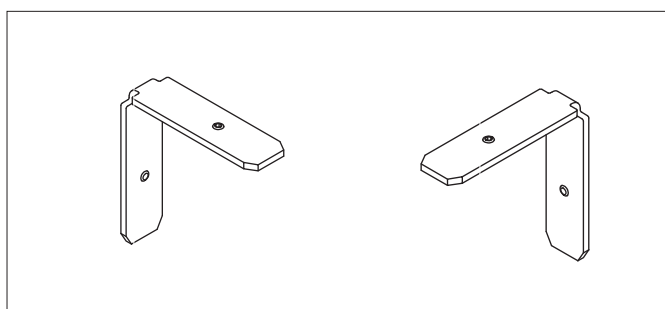
ACCESSORIES



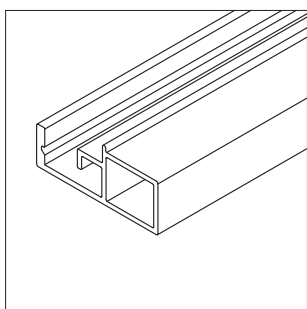
1_ SWING SLIM Karm



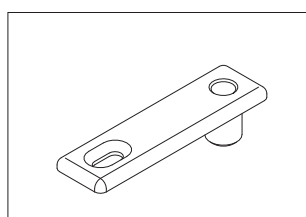
2_ Sprosse, 28mm



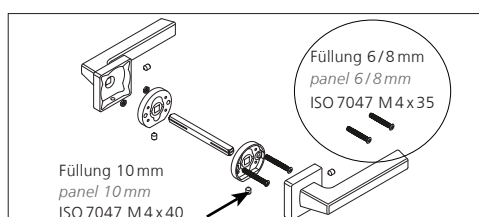
3_ Samlingsvinkler til karm



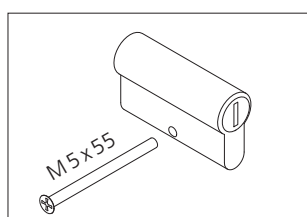
4_ Dørstop profil



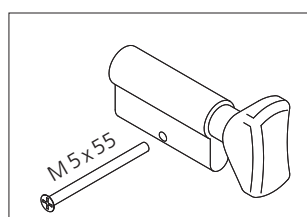
5_ Gulvbøsning



6_ Greb

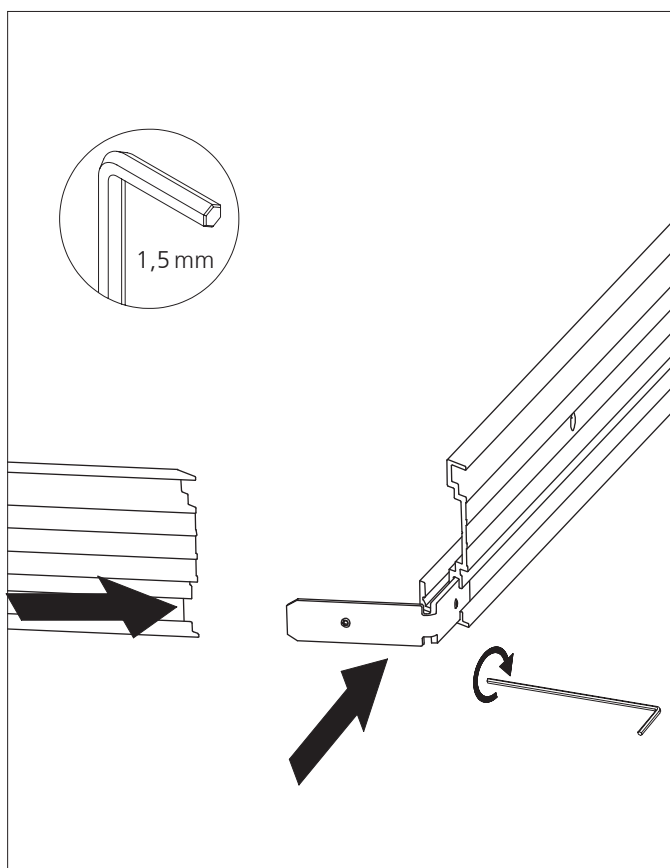


7_ Lås (Nøgle/Nøgle)

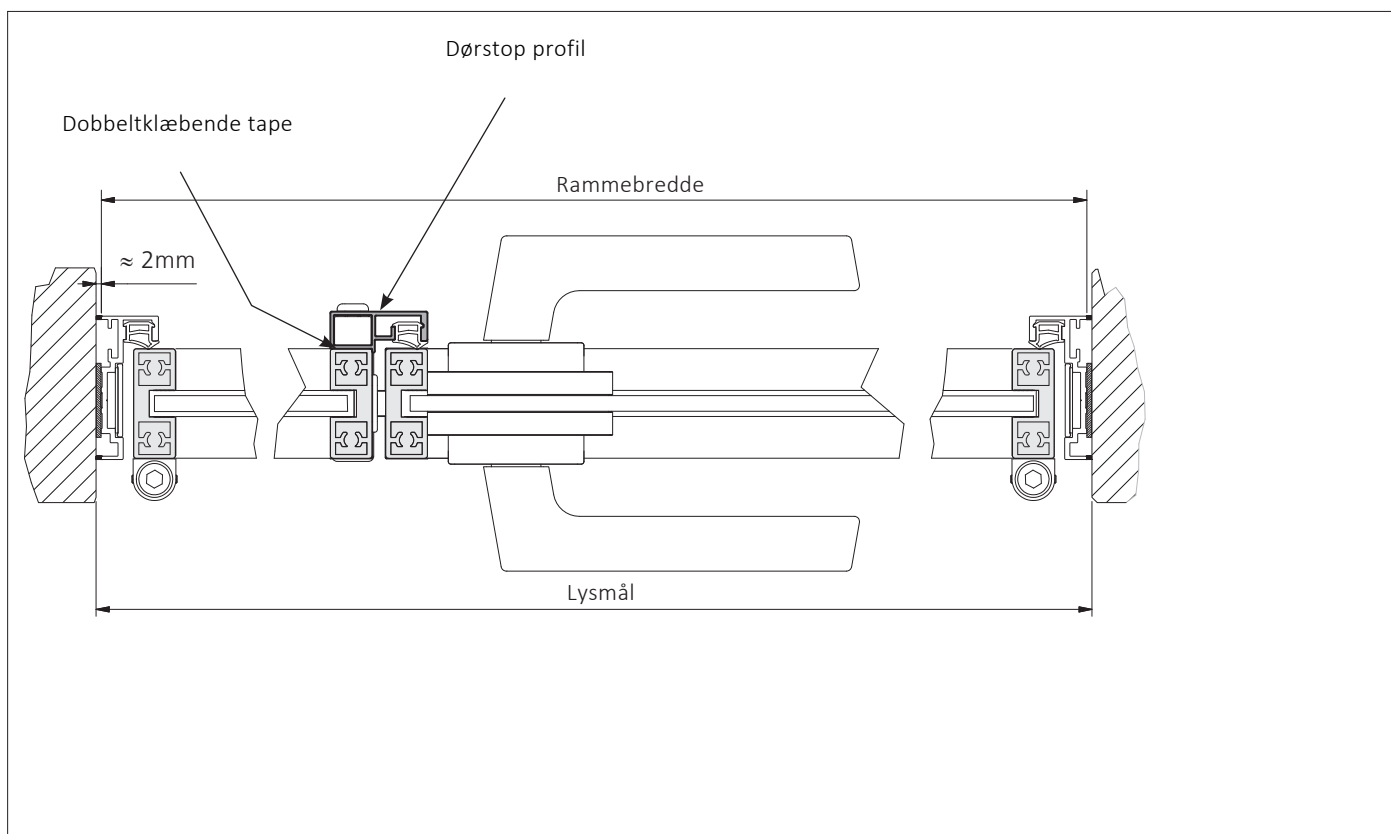


16_ Lås (Vrider/Nøgle)

INSTALLATIONSVEJLEDNING



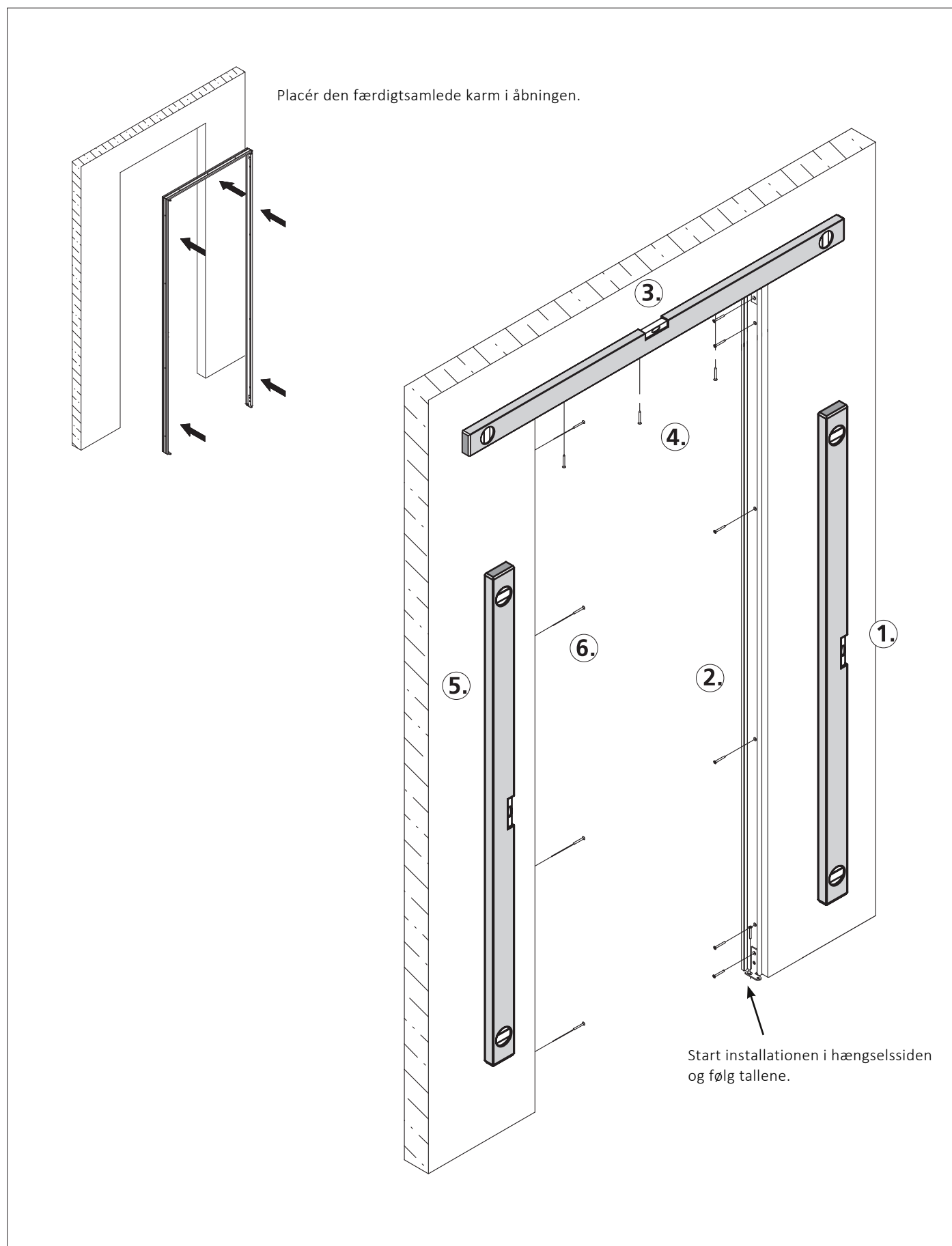
Saml karm ved hjælp af medfølgende vinkler



Vertikalt Snit

INSTALLATIONSVEJLEDNING

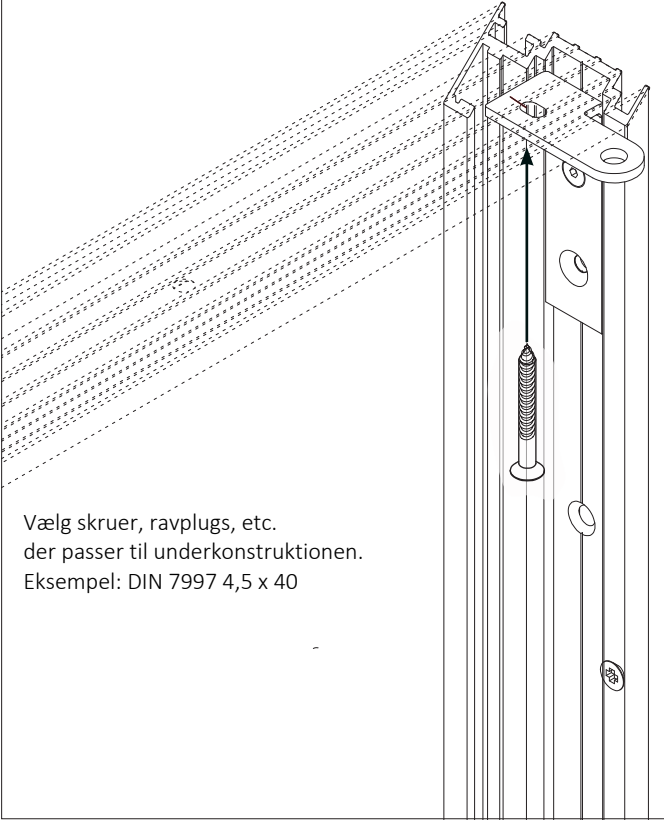
Montér karm i åbningen - husk der er fratrukket 5mm til fuge.



INSTALLATIONSVEJLEDNING

Monter pinolhængsler.

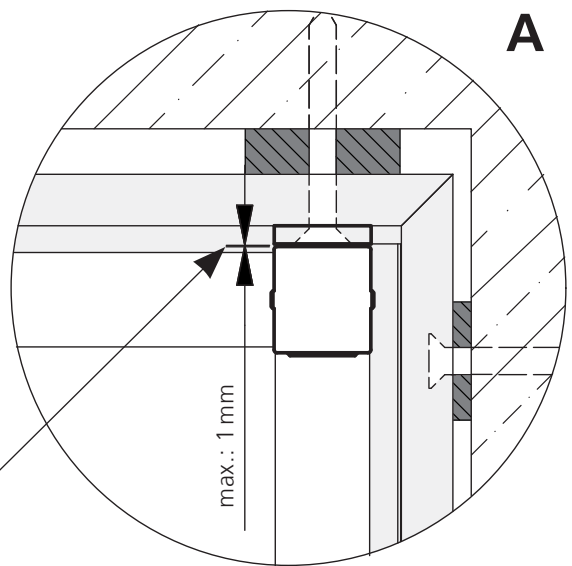
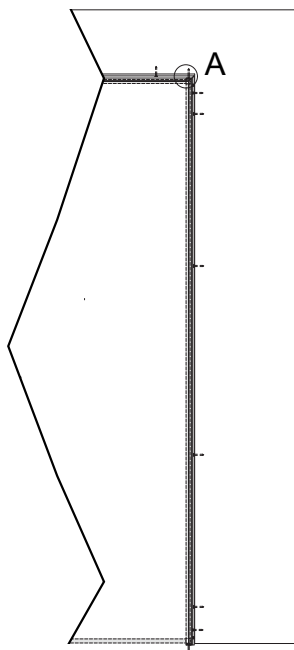
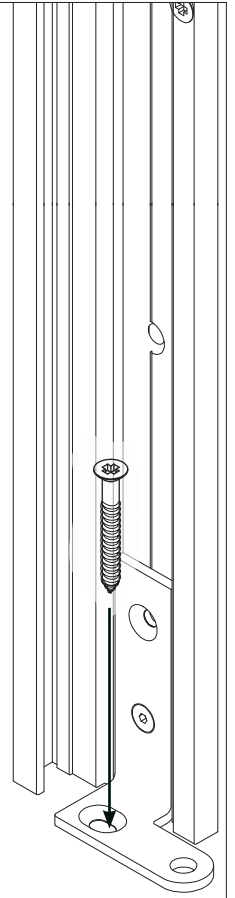
NB! VIGTIGT! Selvom karmen er sat i lod kan den vride sig lidt. Sørg derfor at pinolhængslerne sidder i lod over hinanden.



Vælg skruer, ravplugs, etc. der passer til underkonstruktionen. Eksempel: DIN 7997 4,5 x 40

NB! VIGTIGT! Selvom karmen er sat i lod kan den vride sig lidt. Sørg derfor at pinolhængslerne sidder i lod over hinanden.

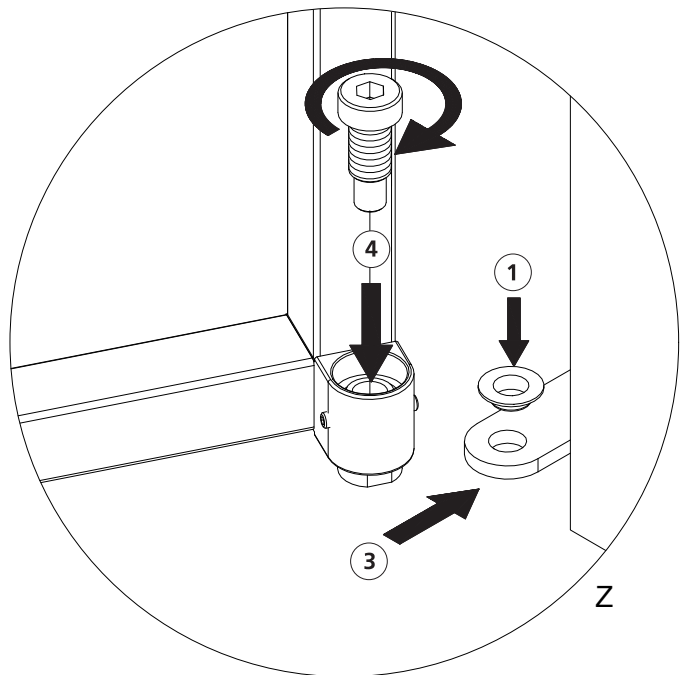
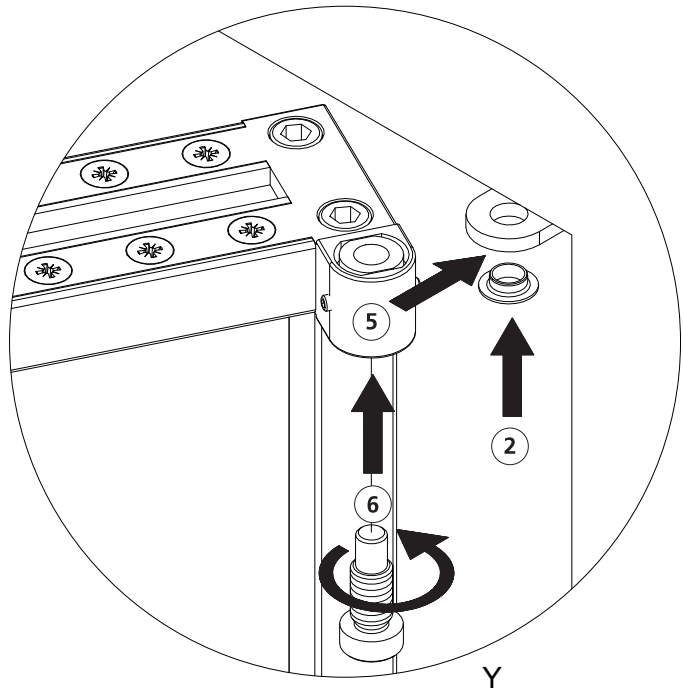
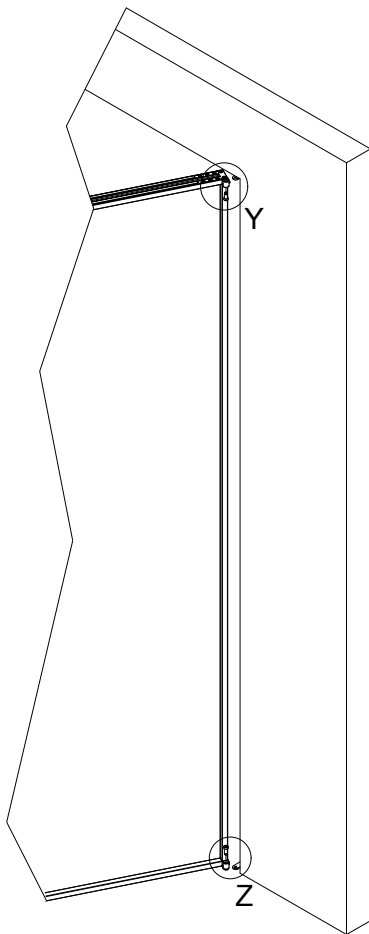
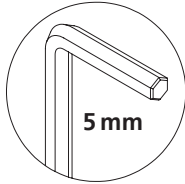
Vælg skruer, ravplugs, etc. der passer til underkonstruktionen. Eksempel: DIN 7997 4,5 x 40



INSTALLATIONSVEJLEDNING

Indsæt dør - først ved gulv og derefter ved top og stabilisér.

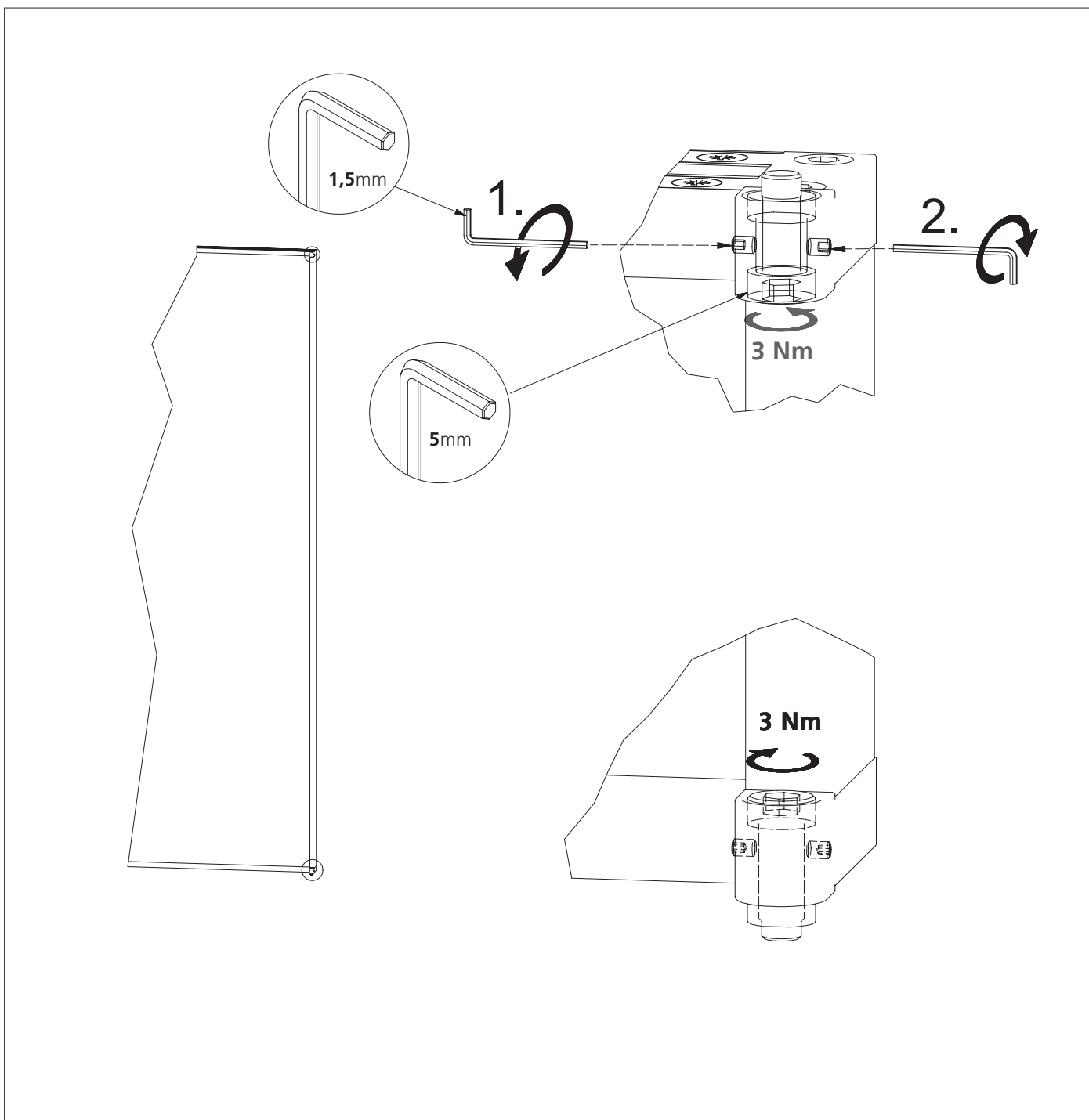
Følg angivne talrækkefølge.



INSTALLATIONSVEJLEDNING

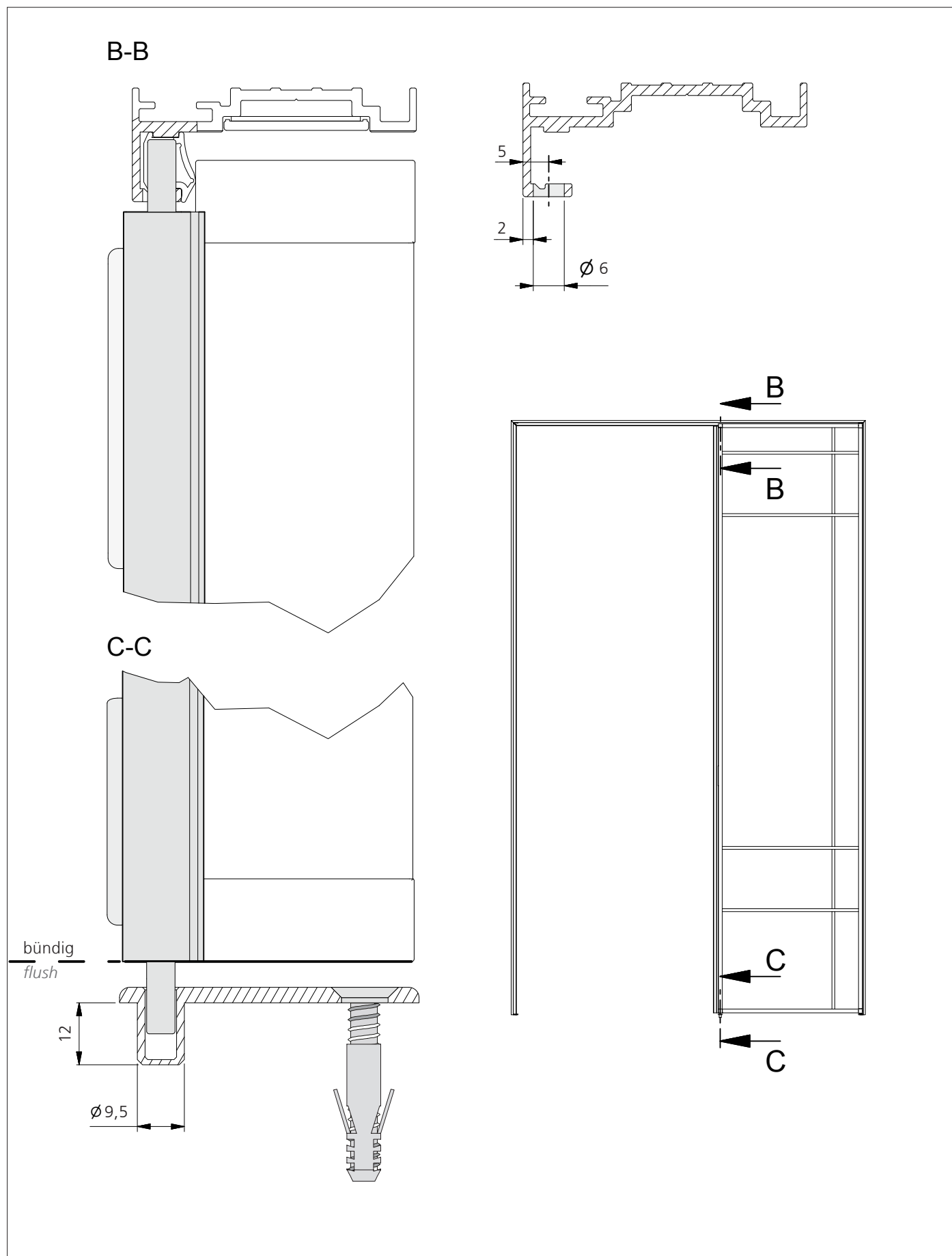
Justering af dør

1. Løsn allen skruen i den side, hvor du ønsker at rykke døren hen imod.
2. Stram allen skruen tilsvarende i modsatte side.
3. Efter at have justeret døren: Stram skruerne med ca. 3 Nm.
4. Montér døren som tidligere beskrevet.



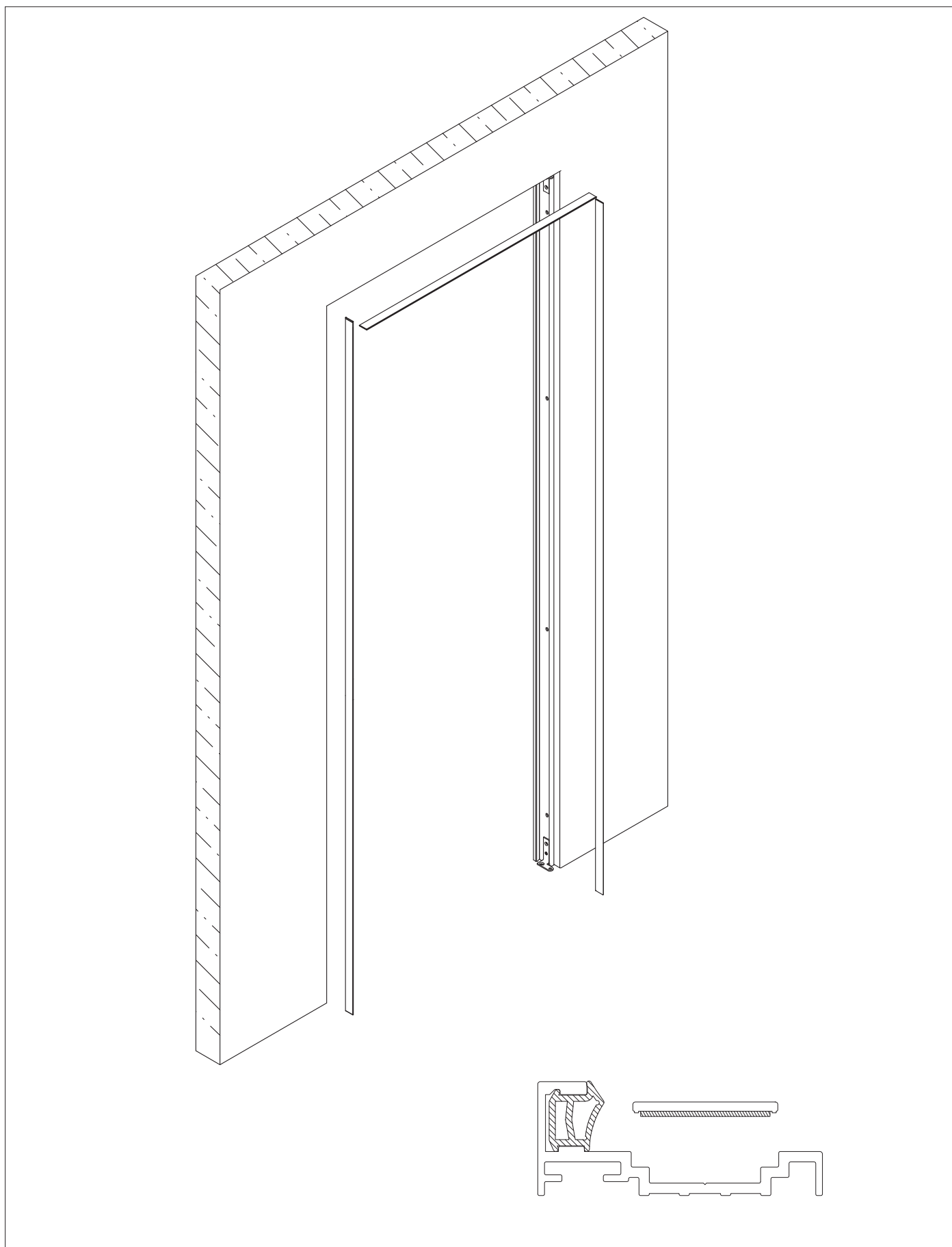
INSTALLATIONSVEJLEDNING

Montering af gulvbøsning samt boring i karm til skudrigle (top)



INSTALLATIONSVEJLEDNING

Klæb sprosser fast i karmen som anvist.



INSTALLATIONSVEJLEDNING

Vær særlig opmærksom på følgende:

