

# MONTAGEVEJLEDNING: CLEAR BRUSEVÆG

6.03.3.c

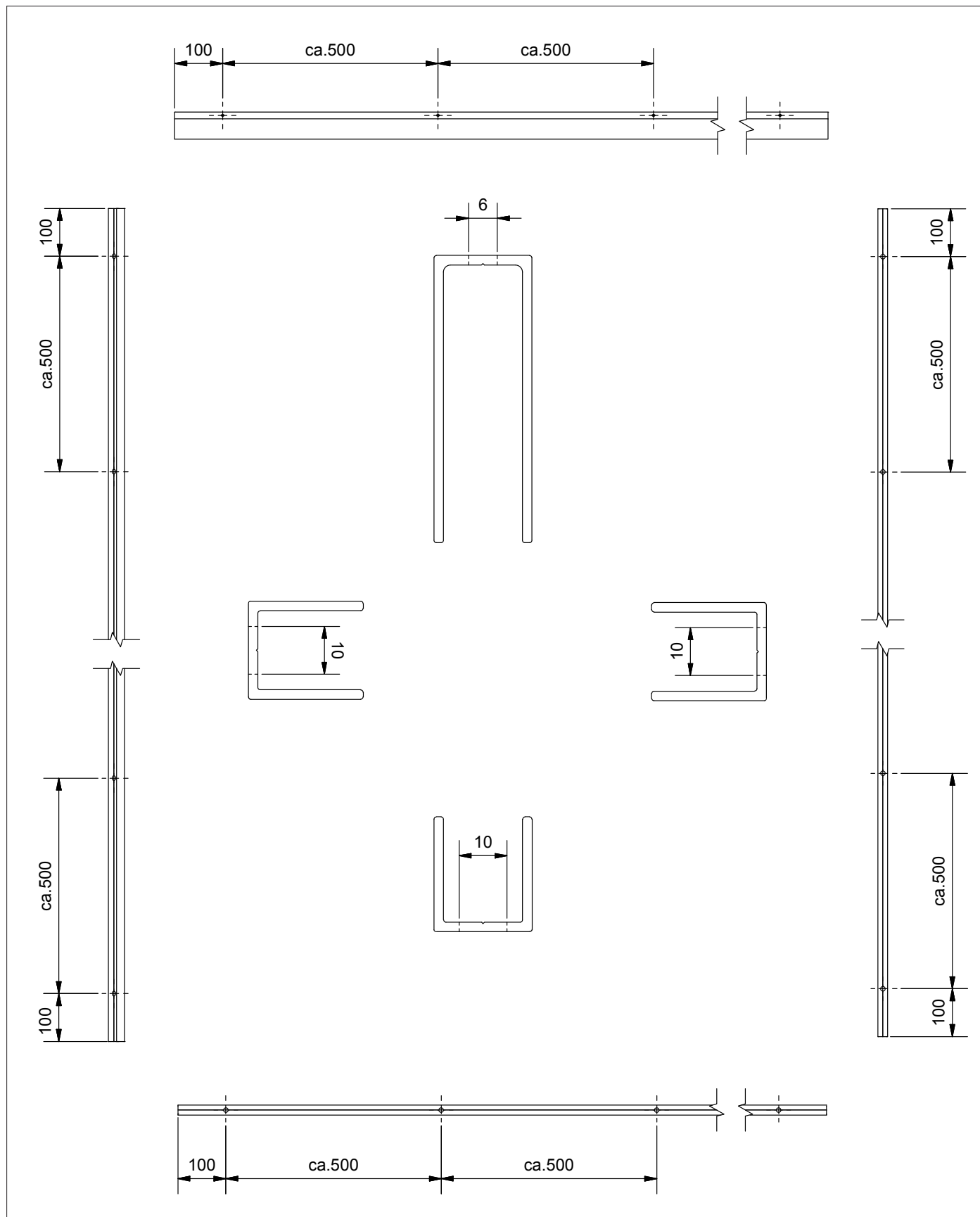
**Install**  A horizontal bar divided into three equal segments. The left segment is labeled 'easy', the middle segment is labeled 'middle', and the right segment is labeled 'difficult'. The middle segment is shaded dark grey, while the other two are white.

Subject to technical changes.

**raumplus**

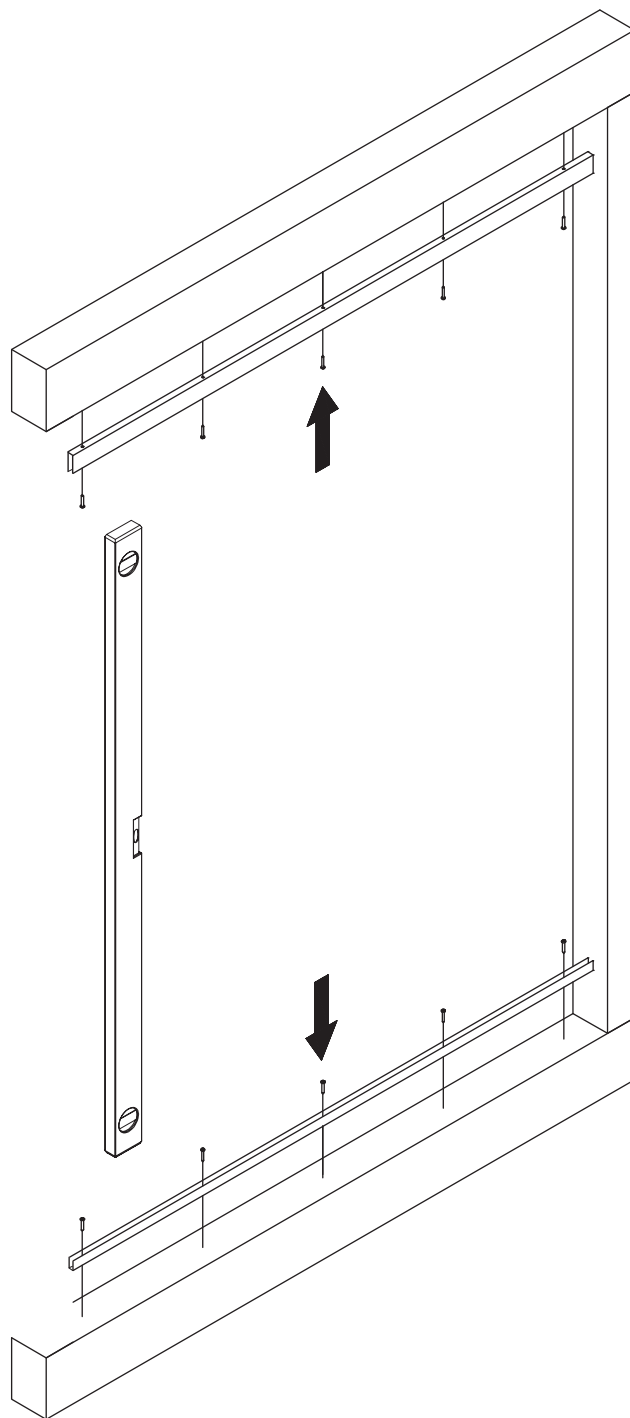
# SAMLEVEJLEDNING

## BORING AF HULLER



# SAMLEVEJLEDNING

## BUND- / TOPSKINNE



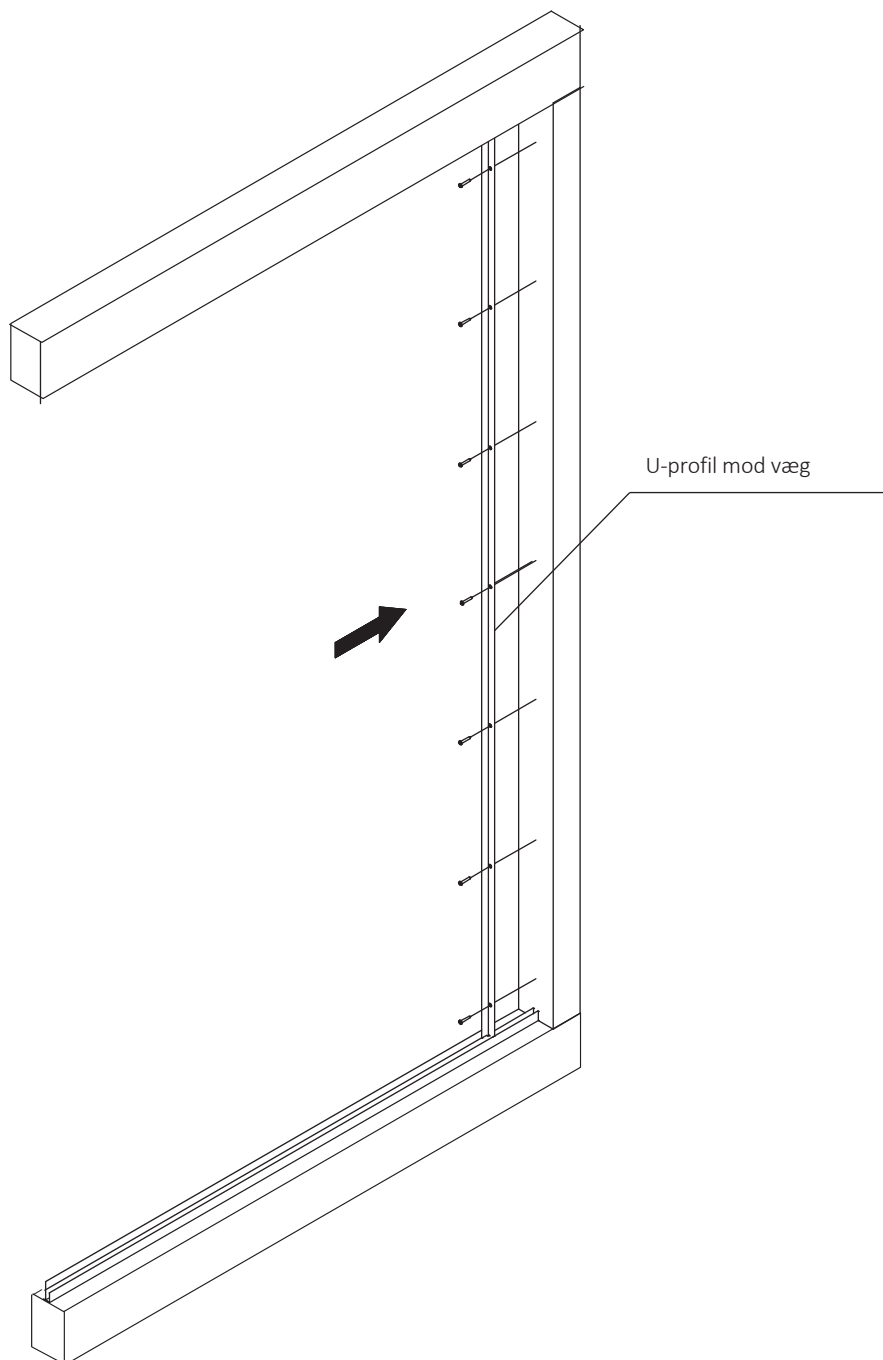
1. Såfremt profiler ikke er leveret tilskåret skal disse skæres til og derefter skal der forbores.

2. Installér topskinne

3. Installér bundskinne.

# SAMLEVEJLEDNING

## PROFIL MOD VÆG

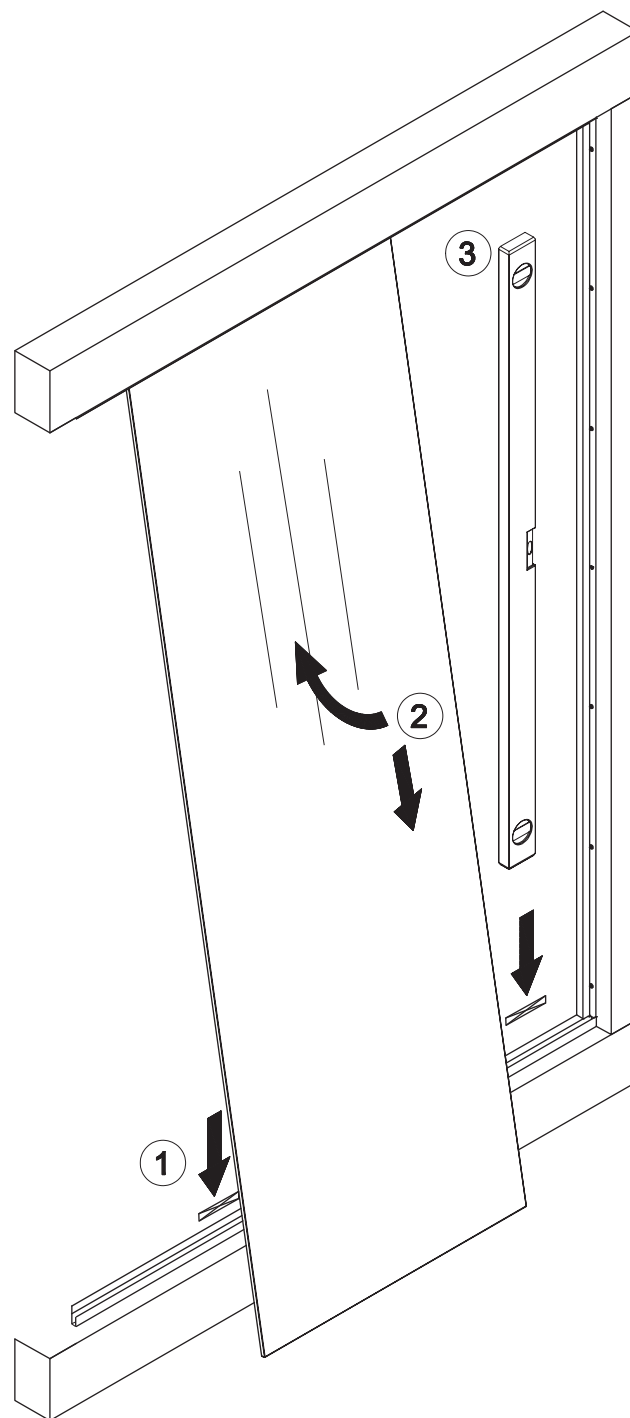


1. Såfremt profiler ikke er leveret tilskåret skæres disse til og der forbores.

2. Vægprofil installeres mellem bund-og topskinne - dvs. oven på bundskinne og under topskinne.

# SAMLEVEJLEDNING

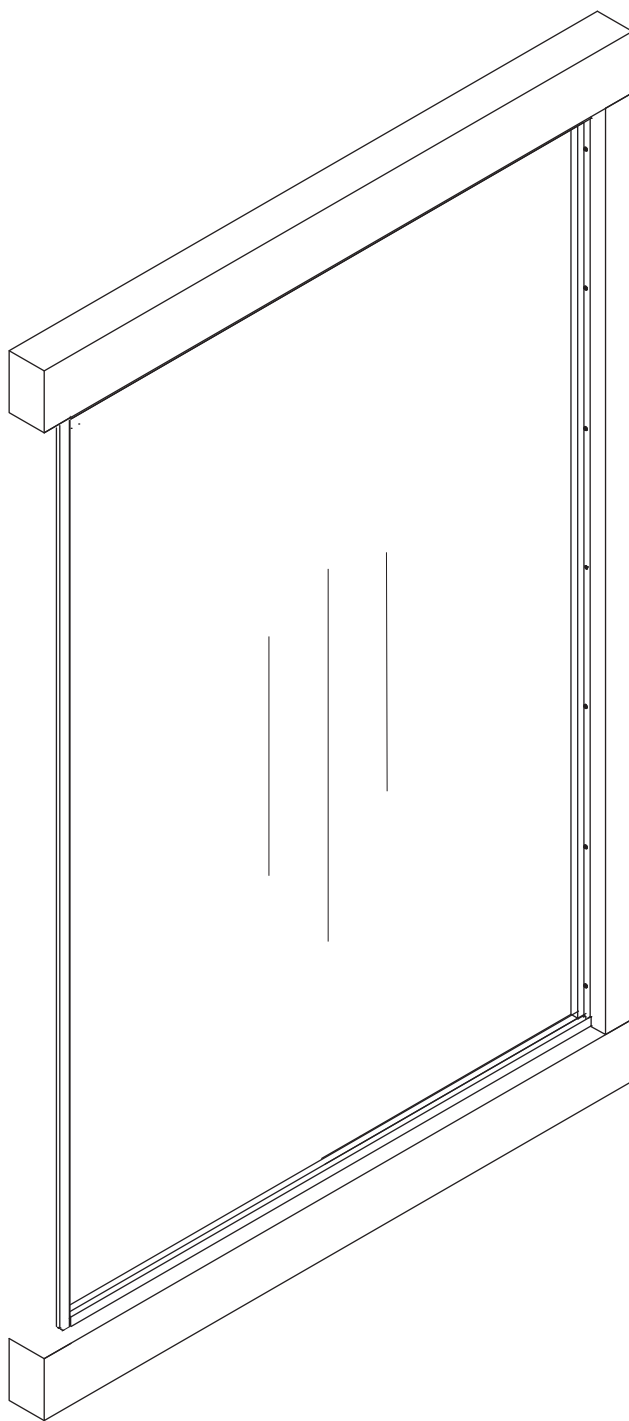
## GLASELEMENT



1. Placér oplødsningspinde i bundskinne - der er leveret flere forskellige tykkelser alt afhængig af den enkelte situation.
2. Indsæt glaselement. Vær særligt opmærksom på, at glassets hjørner ikke støder imod noget ved isætning.
3. Kontrollér at glaselementet er i lod - justér evt. med en anden tykkelse oplødsningsspind.

# SAMLEVEJLEDNING

## MONTERING AF U-PROFIL (FRITSTÅENDE SIDE)

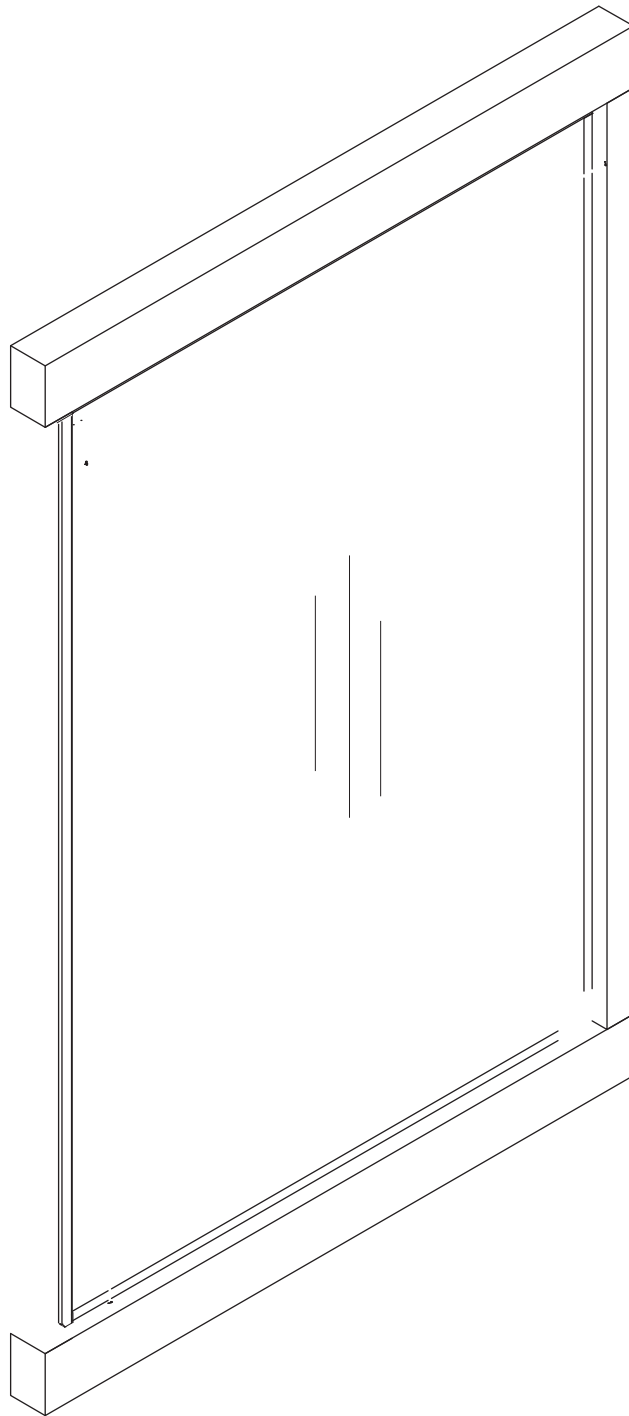


1. Såfremt u-profil til fritstående side ikke er leveret tilskåret skal profilet skæres til med en nedstryger. Profilet skal gå fra gulv til loft.

2. Klargør tape (påsat inde i profilet) og sæt derefter u-profilet på glasset.

# SAMLEVEJLEDNING

## FUGEBÅND



1. Læg evt. selv en flydende fuger. NB! I bundskinnen anbefaler vi ved brusevægge at lægge en flydende sanitetsfuge (fugemasse leveres ikke med). Opklodsningsspinde kan i den forbindelse evt. bruges til at centrere glasset.



Glasrens eller silikonespray kan gøre arbejdet med fugebånd lettere.

# SAMLEVEJLEDNING

FÆRDIG

